

# 土のう袋

本来の土のう用途やゴミ・ガラ入れとして



長期仮設  
3年相当 UV入3%

**ブラック土のう袋**

寸法 48×62  
25枚入 × 8袋 = 200枚



**PE 土のう袋**

寸法 48×62  
50枚入 × 8袋 = 400枚



**PE  
箱入り UV入 土のう袋**

寸法 48×62  
入数 50枚入 × 4袋 = 200枚



**UV入 土のう袋 PE**

寸法 48×62  
入数 50枚入 × 8袋 = 400枚

**枕土のう袋 (PE)**

寸法 250×900 入数 200枚入



# ガラ袋

現場等でのゴミ・ガラ入れとして



**ガラ袋 (茶) ひも付 PP 新袋**

寸法 60×90  
入数 25枚入 × 8袋 = 200枚



**高級ガラ袋 ひも付 PP (うす茶)**

寸法 60×90  
入数 25枚入 × 8袋 = 200枚



**透明ガラ袋 ひも付 PP (半透明)**

寸法 60×90  
入数 25枚入 × 8袋 = 200枚

# 多目的袋

肥料、園芸用土、セメント、砂利、化学品材料、添加剤入れやゴミ・ガラ入れにも使用



**ロス袋 PE**

寸法 0.2×45×65  
重量 0.09kg 入数 200枚

肥料、園芸用土、セメント、砂利、化学品材料、添加剤入れやゴミ・ガラ入れにも使用



**ポリ重袋 PE**

寸法 0.15×45×65  
重量 0.07kg 入数 100枚

肥料、園芸用土、セメント、砂利、化学品材料、添加剤入れやゴミ・ガラ入れにも使用



**UV入クリアバッグ  
ひも付 PP (半透明)**

寸法 48×62 重量 0.06kg  
入数 25枚入 × 8袋 = 200枚

クランプ等、重物の収集に使用。



**マルチバッグ**

寸法 40×25×32 (PP)  
重量 0.26kg 入数 30袋

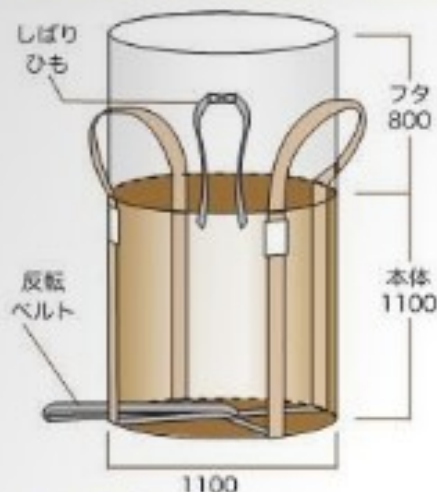
フレコン生地のため破れにくい。  
クランプなど硬底用材を入れて運搬帯に利用。



**国産強力袋 PP**

寸法 48×62 重量 0.04kg  
入数 100枚 × 2束 = 200枚

クランプ等、重物の収集に使用。



### ワンウェイ

# SC002 丸型

1400D・14×14

UVカット剤入り  
(パーズン 100%)

試験成績証明書付



試験成績証明書

- 寸法φ1100×H1100●材質PP
- 1t用●重量約1.8kg●入数10枚

### ワンウェイ

# K200M 丸型

1300D・13×13

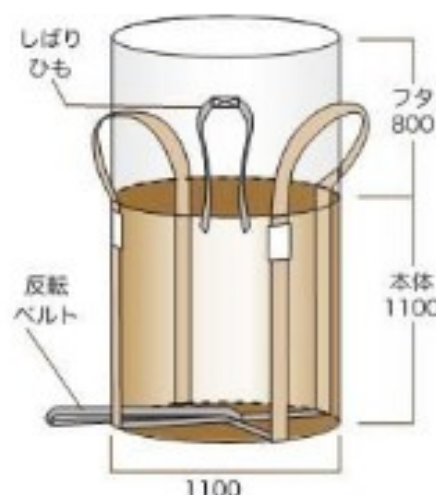
UVカット剤入り  
(パーズン 100%)

試験成績証明書付



試験成績証明書

- 寸法φ1100×H1100●材質PP
- 1t用●重量約1.6kg●入数10枚



### ワンウェイ

# SC004 角型

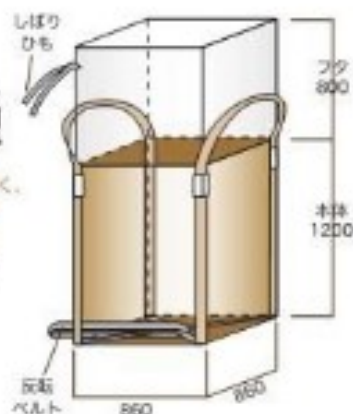
1400D・13×13

UVカット剤入り  
(パーズン 100%)

試験成績証明書付

角型なので  
床占有面積も小さく、  
コンテナなどへの  
収納が容易です。

- 寸法 860×860×H1200
- 材質PP ●1t用
- 重量約1.84kg
- 入数10枚



### ワンウェイ

# SC005 丸型

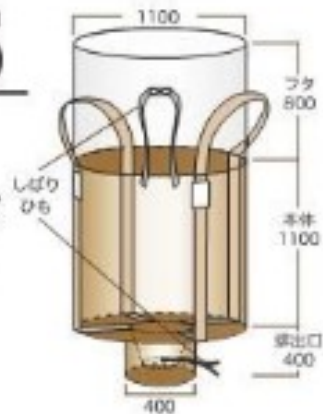
1400D・13×13

UVカット剤入り  
(パーズン 100%)

試験成績証明書付

丸型  
排出口付

- 寸法φ1100×H1100
- 材質PP ●1t用
- 重量約1.85kg
- 入数10枚



### ワンウェイ

# TS002 丸型

1200D・15×15

UVカット剤入り  
(再生原料配合品)

丸型

- 寸法φ1100×H1100
- 材質PP ●1t用
- 重量約1.7kg
- 入数10枚



### ワンウェイ

# GA002 丸型

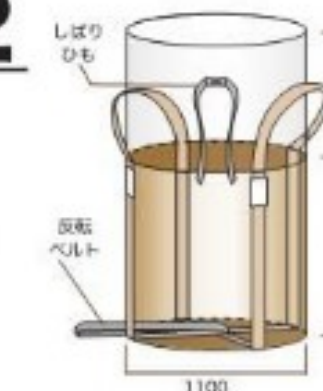
1300D・13×13

UVカット剤入り

丸型

北海道限定品

- 寸法φ1100×H1100
- 材質PP ●1t用
- 重量約1.6kg
- 入数10枚



＜ご使用上の注意＞ ●1回限りの使用です。●紫外線の強い場所や、夏季の炎天下では商品の劣化が早まります。●野外で保管する場合は直射日光が当たらないようにカバーを掛けて下さい。●吊り上げ作業時はバッグの下に入らないようにして下さい。●吊り上げ時に揺らさないで下さい。●バッグを降ろす際、急激に降ろさずゆっくり着地させてください。●片吊りをしないでください。フックに均等に掛けて水平に吊ってください。●フックは角がないものを使用してください。またフォークやクレーン等の鋭利な箇所にはプロテクターをあててください。●液体、高温のものはバッグに入れしないでください。●火気に近づけないでください。

# ブルーシート

建築現場などで周囲を囲って埃の飛散を防ぐ。風雨や汚れから守る。農作業や野菜の収穫時に、ひろげる、つつむ、しく、かぶせる。



ブルーシート 2000#と3000#のみ  
コーナーガード付

ブルーシート  
3000#



ブルーシート  
原反 3000#

ブルーシート  
軽量タイプ



ブルーシート  
2000#



ホワイトシート  
2000#



ブルーシート  
軽量タイプ原反



ホワイトシート  
軽量タイプ原反



規格	ブルーシート			ホワイトシート	
	軽量タイプ	2000#	3000#	軽量タイプ	2000#
2K×3K	10枚入	10枚入	10枚入	-	10枚入
3K×4K	5枚入	※5枚入	5枚入	-	-
4K×5K	3枚入	※3枚入	3枚入	-	-
10m×10m	2枚入	2枚入	2枚入	-	2枚入
10m×15m	-	※1枚入	-	-	-
原反 0.9m×100m	2本入	※2本入	1本入	2本入	-
原反 1.8m×100m	1本入	※1本入	1本入	1本入	-

※印は北海道限定品です。

<取扱上の注意> 直接火気に近づけないで下さい。火気のそばでは、軟化し変形する恐れがあります。加工処理上の理由により、防水性を保証するものではありませんので、ご注意下さい。重量物の吊り上げ等のシート・ハトメ部分に荷物や負担のかかる設置には、破損や脱落の危険がありますので使用しないで下さい。鋭利な突起物が当たると破れる可能性があります。長期間の保管は紫外線をさけ屋内で保管して下さい。

# 防災シート PVC

防災・防水効果に優れ、工事現場・資材の養生に最適です。工場・建築・土木・農業・水産などあらゆる野積み用カバーに適しています。防災シートは小さな火災に接しても容易に燃え上がらず、もし着火しても際限なく燃え広がりにません。



白防災無地  
日本防災協会 F-⑫-0428

<取扱上の注意> ※本商品は、火気接触時に燃え広がりにくくする事を目的としており、不燃シートとは異なります。※火気や火花発生のお隣等での使用はしないで下さい。火災の恐れがあります。※60℃を超える環境や60℃を超える高温液体との接触はシートの溶解、変形、物性低下の危険性があります。※屋外使用の場合、日光や雨風によってシートの強度、防水性が低下する場合がございます。

※印は北海道・九州限定品

規格	ハトメピッチ	入数
1.8×3.4	450	10
1.8×3.6	450	10
1.8×5.1	300	10
1.8×5.1	450	10
1.8×5.4	450	10
3.6×5.4	450	5
5.4×7.2	450	2
10×10	500	1
※ 1.82×3.4	300	10
※ 1.82×5.1	300	10
※ 0.610×5.1	300	10
※ 0.914×5.1	300	10
※ 1.219×5.1	300	5
※ 1.524×5.1	300	10

原反 PVC  
日本防災協会 F-⑫-0428

規格	重量	入数
0.935×50m	13.76kg	1本
1.87×50m	28.09kg	1本

# 現場用ネット

建設現場において足場などの仮設構造物の外側に取付け現場の作業側からボルト工具などや建設資材の破片が飛来落下して作業員・通行者に危害を与えない為に使用



当社製品施工例

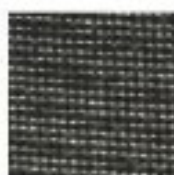


当社製品施工例

## 防災メッシュシート PVC

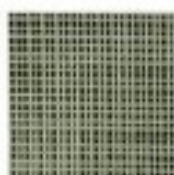
**黒**

●北海道限定品



**灰**

●北海道限定品



#2054 タイプ  
ハトメ 300P

日本防災協会 F-⑫-0428

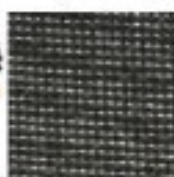
規格	入数
0.6×5.1	10
0.9×5.1	10
1.2×5.1	10
1.5×5.1	10
1.8×5.1	10
1.8×3.4	10

## ネットシート PVC #2054 タイプ ハトメ 450P

日本防災協会 F-⑫-0428

**黒**

●北海道限定品



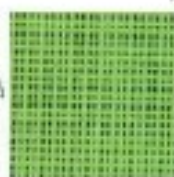
**灰**

◎全社取扱品



**緑**

◎全社取扱品



規格	入数
1.8×3.4	10
1.8×3.6	10
1.8×5.1	10
1.8×5.4	10
3.6×5.4	5

## 非防災 飛散防止ネット

●北海道限定品



**白**

●北海道限定品



**緑**

●北海道限定品



**黒**

規格	ハトメピッチ	入数	色
1.8×3.4	300	15	白
1.8×5.1	300	10	白
1.5×5.1	300	10	白
1.2×5.1	300	10	白
0.9×5.1	300	10	白
0.6×5.1	300	10	白
3.6×5.4	450	5	白
1.8×3.4	300	15	緑
1.8×5.1	300	10	緑
3.6×5.4	450	5	緑
1.8×5.1	300	10	黒

# 防音

## 防音シート グレー

寸法	厚さ	入数
1.8m×3.4m	1mm	2枚
1.8m×3.4m	0.5mm	2枚

両面塩ビ 芯 PE  
日本防災協会 F-0428

(ハトメ)  
左右 300P  
天地 425P



## 安全ネット

寸法	入数
5m×5m	7枚
5m×10m	5枚

作業者の高所作業における  
墜落事故の防止のために使用

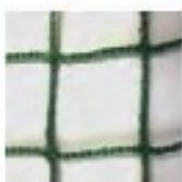


ナイロン 100mm 目



## グリーンネット

寸法	入数
5m×5m	10枚
5m×10m	4枚



PP ラッセル網



## 落石防止ネット

寸法	入数
5m×10m	3枚

切り取った法面の崩落  
飛散拡大の防止に使用



PE (ポリエチレン無結網)



瞬間使用温度：1300℃  
連続使用温度：250℃～300℃以下  
両面シリコンコート



## スパッタシート

品番	寸法	入数
1800W-1号 (1×1)	900×920	1枚
1800W-2号 (1×2)	900×1920	1枚
1800W-4号 (2×2)	1900×1920	1枚
1800W-6号 (2×3)	1900×2920	1枚
1800W ロール	980×30m	1枚



## シート紐 青・白・灰・緑・黒

L600mm 1000本×5束入

シート用の結束ひも (PE)



## Cカン

呼び径 43mm×18mm  
入数 100個×10袋入  
(鋼・コニククロメッキ)

ロープ・ワイヤー等の接続金具。  
フック付きで外れにくい。



10mm×100mm  
10mm×130mm

## ブラクギ

径：25mm 入数 50本×20=1000本 (PP)



## シート固定釘 (ABS)

寸法：L130mm  
頭：38mm×80mm  
20本×20袋入

各種シート用固定釘。  
カエシ付きで外れにくい。



④ 48.6φ用  
**直交クランプ** (30入)  
単管(支柱)と単管(支柱)をつなぐために使用  
(パイプを90度に接合する為のクランプ)



④ 48.6φ用  
**自在クランプ** (30入)  
単管(支柱)と単管(支柱)をつなぐために使用  
(90度以外にいろいろな角度でパイプを接合できる)



(溶融亜鉛めっき) 48.6φ用  
**ドブクランプ** 直交・自在  
単管(支柱)と単管(支柱)をつなぐ  
ために使用 (受注生産)



④ 42.7φ・48.6φ兼用  
**兼用自在クランプ** (30入)  
単管(支柱)と単管(支柱)をつなぐために使用  
(90度以外にいろいろな角度でパイプを接合できる)



④ 42.7φ・48.6φ兼用  
**兼用直交クランプ** (30入)  
単管(支柱)と単管(支柱)をつなぐために使用  
(パイプを90度に接合する為のクランプ)



48.6φ用  
**三連直交クランプ** (20入)  
単管パイプを3本連結させる時の金具として使用  
(直交は片方が自在に動き、片方は90度に)



48.6φ用  
**三連自在クランプ** (20入)  
単管パイプを3本連結させる時の金具として使用  
(自在はいろいろな方向に動く)



42.7φ・48.6φ兼用  
**たる木止めクランプ** (固定50入・自在50入)  
単管パイプを組んで、屋根付きの小屋や倉庫を建てる時に使用  
(クランプにはL字型の金具が付いており単木と単管を繋ぐことができる)



42.7φ・48.6φ兼用×60.5丸  
**サポートクランプ** 直交・自在 (20入)  
サポート倒れ止め金具として使用  
ネガラムクランプの代用にも使えます



42.7φ・48.6φ兼用  
**単クランプ** (80入)  
42.7φ・48.6φ兼用で多用途  
で使用 (下穴13φの穴あき)



**60°x60° 直交** (20入)  
60°パイプ用の緊結金具として使用



**60°x60° 自在** (20入)  
60°パイプ用の緊結金具として使用



**60°x48.6° 直交** (20入)  
60°パイプ用と48.6φパイプ用の  
緊結金具として使用



**60°x48.6° 自在** (20入)  
60°パイプ用と48.6φパイプ用の  
緊結金具として使用



**クランプ用ナット** (100入)  
W7/1.6用フランジナット  
クランプ用ナットとして使用

足場使用禁止

**羽子板クランプ**

42.7φ~48.6φ兼用  
●鉄(クロメートメッキ) (40入)  
解体現場等のツナギ金具などとして使用  
(基本的には足場に使用してはいけない)



④ 42.7φ~48.6φ兼用  
**マイティキャッチ** (20入)  
直交・自在、垂直・水平で使用できる  
鉄骨用(H鋼)クランプとして使用



④ 42.7φ・48.6φ兼用 (15入)  
**C型クランプ** 固定・自在  
垂直・水平で使用できる鉄骨用  
(H鋼)クランプとして使用



# SC 鋼板

亜鉛表面処理鋼板 (先メッキ)

建築物の囲いを造ったり、目隠しをする為に使用

寸法

0.8×2m

0.8×2.5m

0.8×3m

0.8×4m

1.2×2m

1.2×2.5m

1.2×3m

1.2×4m



## ガルバコート鋼板

ガルバコート鋼板とは、めっき金属として、純亜鉛 (Zn) ではなく、アルミニウム (Al) 55%+亜鉛 (Zn) 43.4%+シリコン (Si) 1.6%の合金を用いている鋼板です。(パーセンテージは質量比) 詳しくは JIS G 3321 参照

建築物の囲いを造ったり、目隠しをする為に使用  
通常の鋼板に比べて耐食性・耐久性に優れています。

1.2×2m

1.2×3m



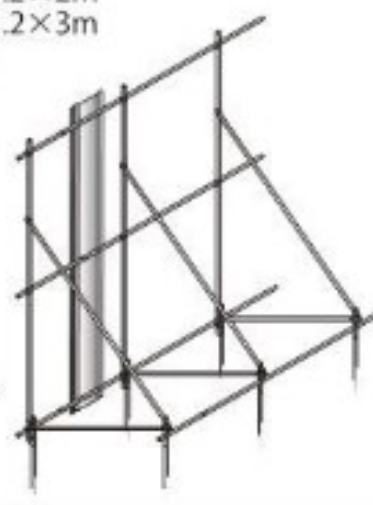
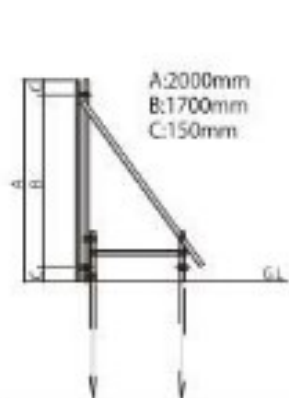
## パンチング鋼板

亜鉛表面処理鋼板 (先メッキ)

建築物の囲いを造ったり、目隠しをする為に使用  
風圧も緩和でき現場内ものぞけます。

1.2×2m

1.2×3m



## ストロング杭

SC-110 1145mm (48.6φ) (38.1φ)

SC-150 1540mm (48.6φ)

工事現場の仮囲いや丁張り作業、イベント会場、看板、不動産管理、防災資材など、  
使用後に撤去する仮設物の固定など多用途で使用



## クランプソフトカバー (黄色)

PVC 製 (100 入)

単管クランプ用保護カバーとして使用



## フラワーキャップ 単管キャップ

3型 D10-D13 (500 入)

5型 D16-D19 (400 入)

7型 D22-D25 (200 入)

9型 D29-D32 (200 入)

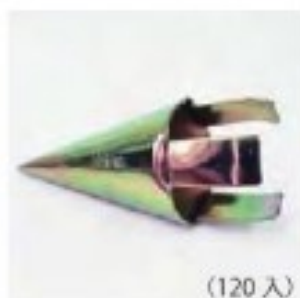


(300 入)

## フックボルト

仮囲い用で使用

●鉄 (クロメートメッキ)



(120 入)

## 単管打込先端 (ミサイル)

単管を杭代わりにして打ち込む際の先端用突起として使用



(80 入)

## 打込みヘッド (ヘッドガード)

単管を杭代わりにして打ち込む際の頭用カバーとして使用



(1 入)

## 単管打込みホルダー

単管を杭代わりにして打ち込む際の頭用カバー (繰り返し使用可)



輸入



## なまし番線 25kg

#8と#10は型枠などの繫結、  
#12は足場や仮設の繫結に使用

番手	線径	
#8	4.0mm	(国産)
#10	3.2mm	(国産)
#12	2.6mm	(国産)
#10	3.2mm	(輸入)
#12	2.6mm	(輸入)



### 箱入り番線

規格	長さ
#11 2.8φ	700mm
#10 3.2φ	800mm

建築用足場の結束などに使用



### U字型結束線

規格	生地	メッキ
350	●	●
400	●	●
450	●	●
500	●	●
550	●	●
600	●	●
650	●	●

鉄筋の結束に使用 (入数共通 10kg×2)



各種金網、園芸、農業資材、ホビー教材、ディスプレイ、雑貨等で使用、各種結束にも  
**亜鉛めっき針金 1kg (JIS)**    **亜鉛めっき針金 25kg (JIS)**

呼称	長さ	入数
8# (4.0)	10	5
10# (3.2)	16	5
12# (2.6)	24	5
14# (2.0)	40	5
16# (1.6)	63	5
18# (1.2)	113	5

呼称	長さ	入数
8# (4.0)	250	1
10# (3.2)	400	1
12# (2.6)	600	1
14# (2.0)	1000	1
16# (1.6)	1575	1
18# (1.2)	2825	1



### ビニール被覆線 1kg (JIS)

規格 (外×内)	長さ	入数
8# (4.0×3.2)	14	5
10# (3.2×2.3)	28	5
12# (2.6×2.0)	38	5
14# (2.0×1.6)	62	5
16# (1.6×1.2)	100	5
18# (1.2×0.9)	186	5

### ビニール被覆線 25kg (JIS)

規格 (外×内)	長さ	入数
8# (4.0×3.2)	350	1
10# (3.2×2.3)	700	1
12# (2.6×2.0)	950	1
14# (2.0×1.6)	1550	1
16# (1.6×1.2)	2500	1

(PVC 緑)

(PVC 緑)



### バープ 有刺鉄線

規格 #14 入数 100m 巻  
 各種金網 園芸 農業資材 ホビー教材  
 ディスプレー 雑貨等で使用  
 各種結束にも



### バインド線 (黒色 PVC 被覆線) 1巻 300m

規格	呼び径	(外×内)	入数
16#	1.6	(2.3×1.6)	3巻
18#	1.2	(1.9×1.2)	5巻
20#	0.9	(1.35×0.9)	5巻

アンテナ支持線用、構内配線、あらゆる物の結束に使用





#9  
#12

PE



## エステルローブ PE

規格	重量 kg	入数
3mm × 200m	1.2	10
5mm × 200m	3.4	5
6mm × 200m	4.8	5
8mm × 200m	8.3	3
9mm × 200m	10.5	2
12mm × 200m	17.6	1
16mm × 100m	16.5	1
16mm × 200m	33	1
18mm × 200m	40.7	1

漁業・トラックローブ・建築・酪農、遊具など幅広く使用

## トラローブ

規格	入数	規格	入数
9 × 50	5	12 × 50	5
9 × 100	5	12 × 100	5
9 × 200	4	12 × 200	3

土木建築現場・建設現場・イベント会場  
駐車場の区分などに使用



## PPソフトローブ

規格	重量	入数
5mm × 300m	1000g	5
6mm × 200m	1000g	5

農作業・造園作業・荷造りの結束、シートやネットの留めに使用

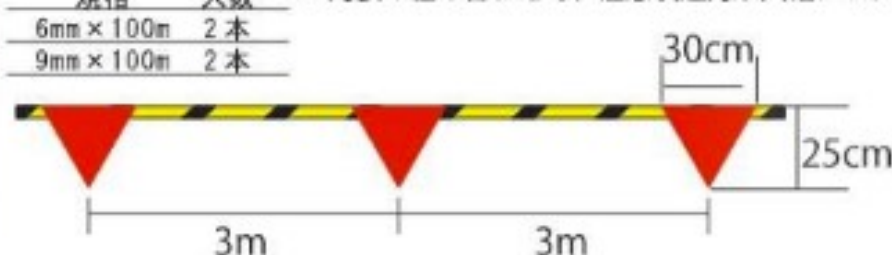


材質：ローブ PE、旗 PVC

## 旗付トラローブ

工事現場や立入禁止区域等への標識ローブ。

三角旗の組み合わせで、注意喚起力が大幅アップ。



旗間隔 3m、旗数 33 枚、三角旗（赤）寸法 30cm×30cm×30cm



## トラックローブ

規格	入数
9mm × 20m	24 本
9mm × 30m	16 本
12mm × 20m	12 本
12mm × 30m	9 本

トラックの積荷の荷締め  
荷物の固定などで使用



## ローブ止め釘

規格	入数
6φ × 150mm	500 本 (50 × 10)
6φ × 230mm	400 本 (50 × 8)
6φ × 280mm	300 本 (50 × 6)
8φ × 150mm	200 本 (50 × 4)
8φ × 230mm	200 本 (50 × 4)
8φ × 280mm	200 本 (50 × 4)

ローブ固定用で使用（ユニクロメッキ）



## メガネ釘

規格	入数
8φ × 200mm	200 本 (50 × 4)
8φ × 250mm	200 本 (50 × 4)
8φ × 300mm	200 本 (50 × 4)
8φ × 400mm	100 本 (50 × 2)
8φ × 500mm	100 本 (50 × 2)

ローブ固定用で使用（ユニクロメッキ）

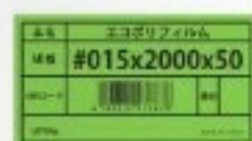
# ポリフィルム バージン 100%

天井の防湿・壁の防湿・床の防湿、土間コンクリートの防湿  
コンクリートの養生・土止め、資材の養生などで使用



寸法 (厚さ×幅×長さ)	入数
実厚 0.15×2.0×50	1本
#003×1.8×100	5本
#003×3.6×100	2本
#005×1.8×100	2本
#005×3.6×100	2本
#010×950×100	2本
#010×1.8×100	2本
#010×1.8×50	2本
#010×2.0×50	2本
#015×1.8×50	2本
#015×2.0×50	2本
#015×4.0×50	2本
#020×1.8×50	2本

浜松支店限定商品



## エコポリフィルム

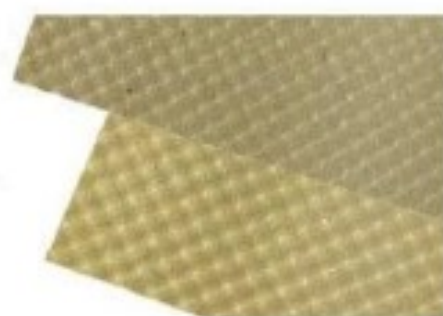
天井の防湿・壁の防湿・床の防湿、土間コンクリートの防湿、コンクリートの養生・土止め、資材の養生などで使用

寸法 (厚さ×幅×長さ)	入数
#015×2.0×50	2本



両面

片面



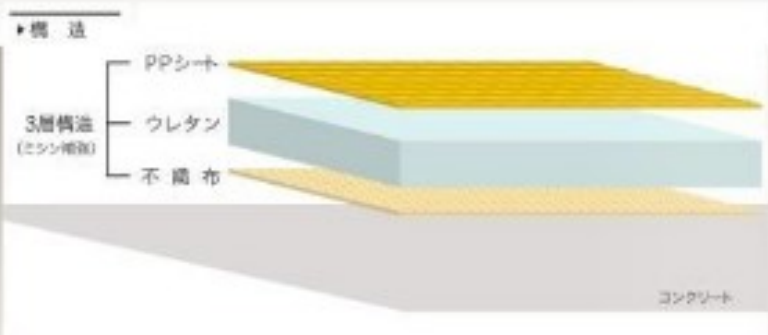
## 床養生シート

寸法 1m×50m (2本入)

建築現場の床面などの保護で使用

## CHEMICAL MAT

ケミカルマット



- ① 3層構造で保温性、保水性にすぐれています。
- ② 夏期のひび割れ防止、冬期の凍結防止に最適。
- ③ くり返し使用ができ、経済的。
- ④ 軽量で施工・輸送・保管が容易。

## コンクリート養生マット

コンクリートの養生に使用

寸法 巾 1m×長さ 30m (1本入) 材質 PP、ウレタン、不織布

<用途> コンクリートの養生、橋梁、高速道路、空港、ダム、トンネル、貯水池、道路側道、用水路、土木全般等の養生