

ワンウェイ

SC002 丸型

1400D・14×14

UVカット剤入り
(パージン 100%)

試験成績証明書付



試験成績証明書

- 寸法φ1100×H1100●材質 PP
- 1t用●重量約 1.8kg●入数 10 枚

ワンウェイ

K200M 丸型

1300D・13×13

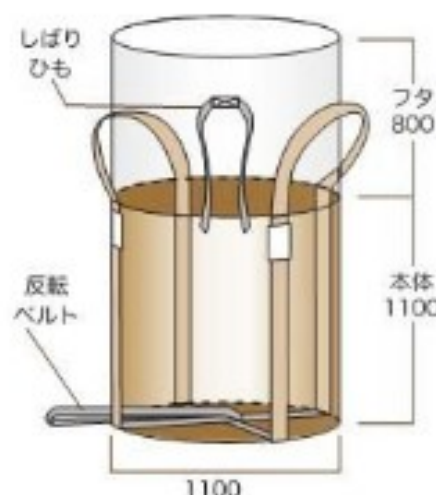
UVカット剤入り
(パージン 100%)

試験成績証明書付



試験成績証明書

- 寸法φ1100×H1100●材質 PP
- 1t用●重量約 1.6kg●入数 10 枚



ワンウェイ

SC004 角型

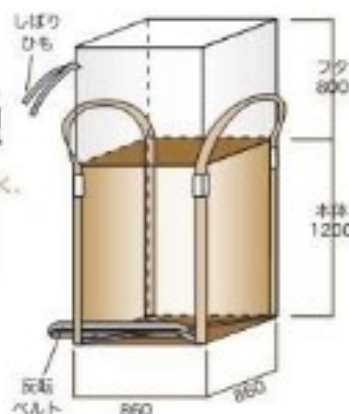
1400D・13×13

UVカット剤入り
(パージン 100%)

試験成績証明書付

角型なので
床占有面積も小さく、
コンテナなどへの
収納が容易です。

- 寸法 860×860×H1200
- 材質 PP ●1t用
- 重量約 1.84kg
- 入数 10 枚



ワンウェイ

SC005 丸型

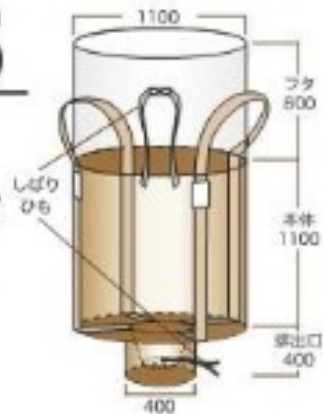
1400D・13×13

UVカット剤入り
(パージン 100%)

試験成績証明書付

丸型
排出口付

- 寸法φ1100×H1100
- 材質 PP ●1t用
- 重量約 1.85kg
- 入数 10 枚



ワンウェイ

TS002 丸型

1200D・15×15

UVカット剤入り
(再生原料配合品)

丸型

- 寸法φ1100×H1100
- 材質 PP ●1t用
- 重量約 1.7kg
- 入数 10 枚



ワンウェイ

GA002 丸型

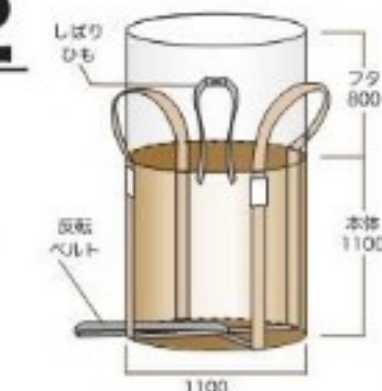
1300D・13×13

UVカット剤入り

丸型

北海道限定品

- 寸法φ1100×H1100
- 材質 PP ●1t用
- 重量約 1.6kg
- 入数 10 枚



<ご使用上の注意> ●1回限りの使用です。●紫外線の強い場所や、夏季の炎天下では商品の劣化が早まります。●野外で保管する場合は直射日光が当たらないようにカバーを掛けて下さい。●吊り上げ作業時はバッグの下に入らないようにして下さい。●吊り上げ時に揺らさないで下さい。●バッグを降ろす際、急激に降ろさずゆっくり着地させてください。●片吊りをしないでください。フックに均等に掛けて水平に吊ってください。●フックは角がないものを使用してください。またフォークやクレーン等の鋭利な箇所にはプロテクターをあててください。●液体、高温のものはバッグに入れしないでください。●火気に近づけないでください。