

エピソードⅡ 防火窓 GNEO



■ 基本性能

※一部窓種・サイズを除きます。

耐風圧性能	: S-3
気密性能	: A-4
水密性能	: W-4
遮音性能	: 住宅性能表示 音環境 透過損失等級(外壁開口部) 等級3 ※住宅型式性能認定による。

熱貫流率 : 2.33W/(m²・K)

引違い窓[16513サイズ]

- ・Low-E複層ガラス ブルー・アルゴンガス入
- ・耐熱強化5+Ar14+Low-E3
- ・アルミスパーサー

※(一社)日本サッシ協会の「建具とガラスの組み合わせ」に基づく熱貫流率

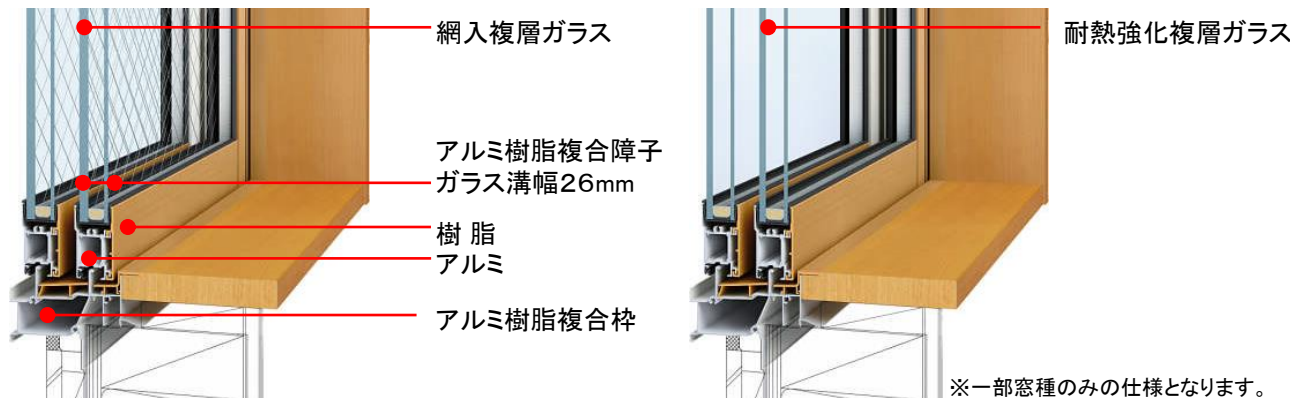
※遮炎性能を有する防火設備
(遮炎時間20分間)の国土交通大臣認定品となります。

安心と快適性を両立させた防火窓Gシリーズ

防火窓Gシリーズは優れた基本性能と洗練されたデザイン性を持ちながら、基本寸法(内法基準寸法)はこれまでのサッシと同様です。家一棟のなかでGシリーズと他のサッシをあわせて採用しても煩わしいことはありません。

■ 網入複層ガラス仕様(透明・型)

■ 耐熱強化複層ガラス仕様(透明)



■ 空かけ防止クレセント

クレセント障子が完全に閉まっていなくてクレセントがかからないため、施錠状態が一目で確認できます。施錠後にクレセントを固定できるロック機構が付いています。



カラーバリエーション

外観色				内観色			
ブラウン (B1)	カームブラック (B7)	プラチナステン (H2)	ピュアシルバー (S1)	ホワイト (YW)	ブラウン (B1)	カームブラック (B7)	プラチナステン (H2)
クリア (CD)	ナチュラル (CE)	ダークブラウン (CM)	ホワイト (YW)	カームブラック (B7)	ブラウン (B1)	カームブラック (B7)	プラチナステン (ET)
							ホワイト (YW)

※シャッター付引違い窓はシャッター側で防火対応しています。障子については「エピソードⅡ NEO」用障子、ガラスは一般品となります。

※一部窓種のための仕様となります。

※表示の商品写真は印刷物のため実際の色合いと異なることがあります。

- 耐熱** 耐熱強化複層ガラス仕様(透明)
- 網入** 網入複層ガラス仕様(透明・型)
- 安全** 安全合わせ複層ガラス仕様(透明・型)