

# たった半日でドアを折戸に！

今お使いのドアをたった半日で開閉がラクな折戸に取り替えられます。折戸なら開閉スペースが小さく、扉の正面に立ったままスムーズに開閉ができます。



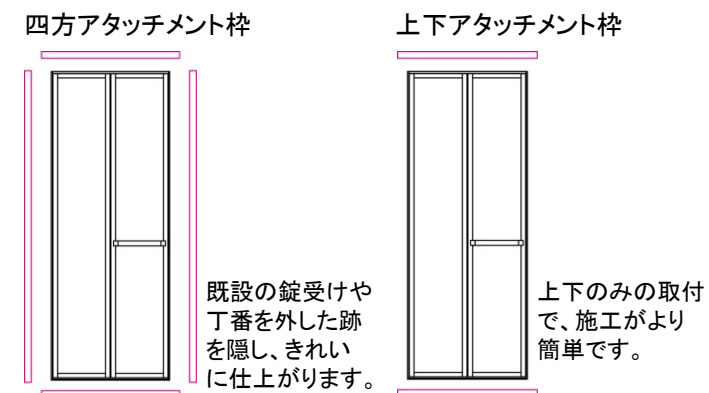
**アタッチメント**  
既設枠

**既設枠の上からアタッチメントを取付けるだけ。かんたんな工事で取替え可能！**

- 既設枠内に納まるので、壁工事や内部造作が不要で、施工にかかる時間も費用も抑えられます。
- 既設枠はメーカーを問わず対応可能です。

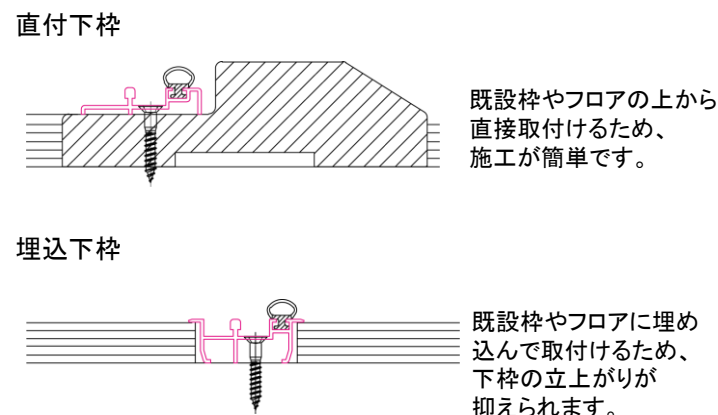
折戸にすると開閉スペースが約 1/2。ドアの開閉と違い、立ち位置を移動する必要がありません。

## 選べるアタッチメント枠

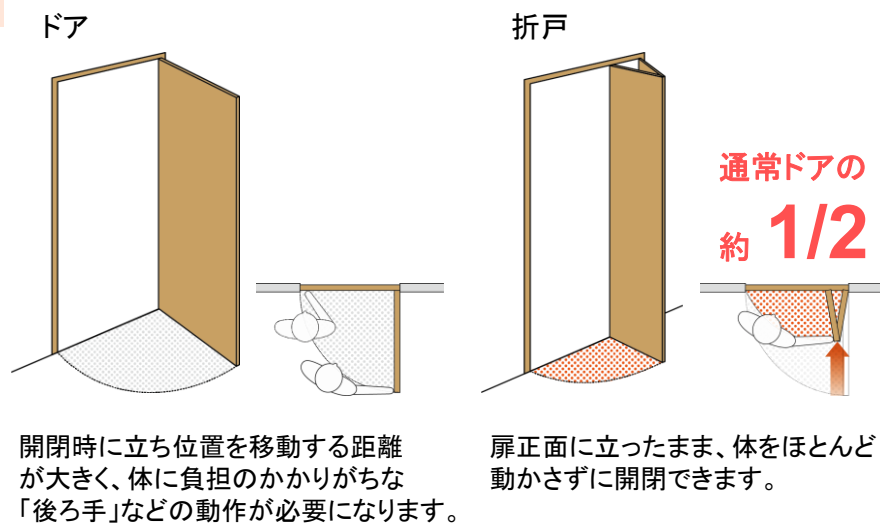


※既設枠に34.5mm以上の見込み寸法が必要です。

## 選べる下枠



※既設枠やフロアの掘り込み加工が必要です。



無採光デザイン	採光デザイン	
アルミ樹脂複合板 ※1	明かり窓 ※2	ポリスチレン樹脂板
樹脂をアルミではさみこんだ無採光面材です。	トイレ用に明かり窓が付いています。	割れても破片が飛散しにくい安全性に配慮した採光面材です。
<b>オプション(共通)</b>		
山折側	谷折側	錠 谷折側・山折側からの施解錠が可能です。

※1 画像は木目調  
※2 取付位置は山折側から見て右上のみとなります。明かり窓なしも可能です。  
※商品の色は、印刷の特性上、実物と多少異なる場合がありますのでご了承ください。