

# NKタウンキャンバス2型 [防音タイプ]

仮囲い



## 騒振音をやわらげ、近隣対策に適しています

### 特長

- ① 変性瀝青質、合成樹脂、充填材から構成したシート状制振材です。
- ② 振動を吸収し、遮音性の向上を高めています。

※社団法人仮設工業会の防音パネルの認定基準は500Hzで18dB、1000Hzで23dB以上となっています。

※防音シートは東京都立工業技術センター測定値

※タウンキャンバスの防音型はカラー鋼板1.2mm厚に遮音材2.0mmを貼り付けています。

### NKタウンキャンバス2型 防音タイプ

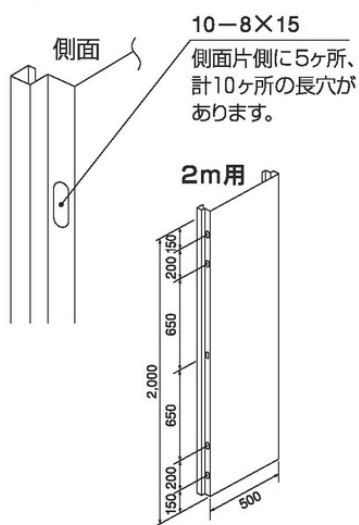
商品コード	型番	仕様	幅 (W)	高さ (H)	重量 (kg)	呼称
220030	T500-3M-2	平面用	500	3,000	21	枚
220020	T500A-3M-2	調整用	495	3,000	21	枚
220070	T250C-3M-2	コーナー用	470	3,000	21	枚
220040	T500-2M-2	平面用	500	2,000	14	枚
220050	T500A-2M-2	調整用	495	2,000	14	枚
220060	T250C-2M-2	コーナー用	470	2,000	14	枚

### 仕様

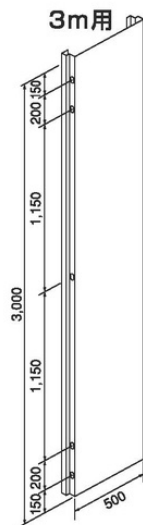
※1型・2型同じサイズです。

NKタウンキャンバス2型 防音仮囲いは、裏面に防音材を貼り制振・遮音効果をもたらします。表面はフィルムを貼っています。

#### 側面図

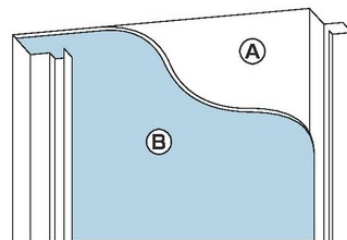


寸法 / 500mm × 2,000mm  
2型 14kg (防音材あり)



寸法 / 500mm × 3,000mm  
2型 21kg (防音材あり)

#### 側面図



- Ⓐ t1.2mmタウンキャンバス1型
- Ⓑ t2.0mm 遮音シート  
(防音材・難燃性)  
寸法 / 500mm × 3,000mm  
(別途寸法仕様可)  
重量 / 21kg