



総合カタログ



GENERAL CATALOG

**NK** GENERAL CATALOG

総合カタログ

日本機電株式会社



日本機電株式会社


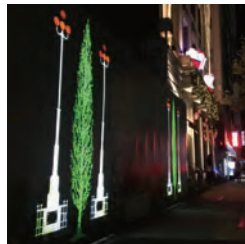





## ご挨拶

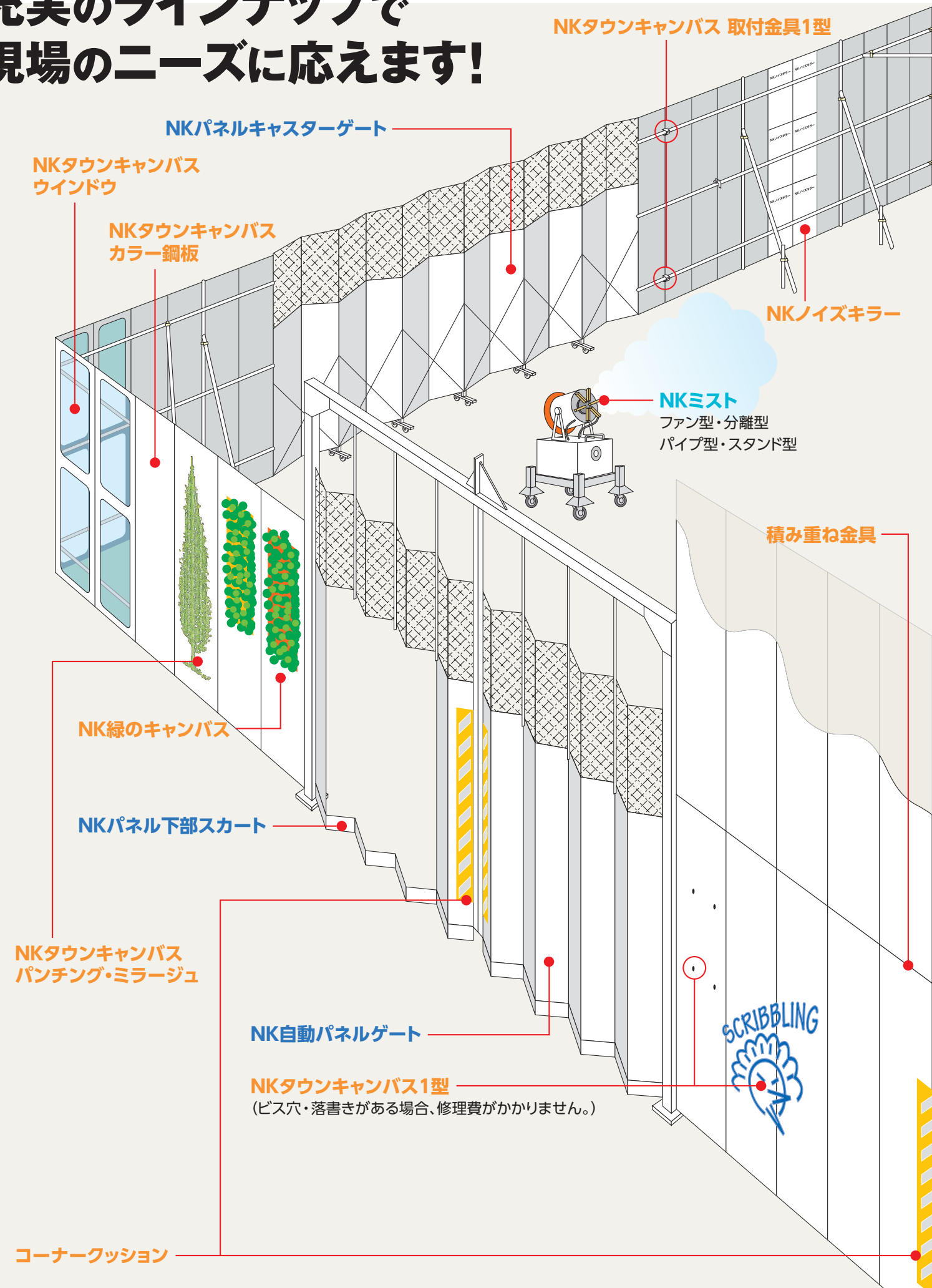
日本機電は、環境との調和を尊重した事業活動を行っており、安全で環境にやさしい製品・サービスを提供しています。

建設仮設資材業界をリードするメーカーとして、環境保全活動へ積極的に貢献することが最大の任務と考え、これらの活動が日本機電の製品・サービスを選択して頂いたお客様のみならず、地域住民の皆様にとっても安心につながると自信をもっております。今後も社会の責任ある一員として、常に時代の要請に先駆けた活動を展開して参ります。

## INDEX

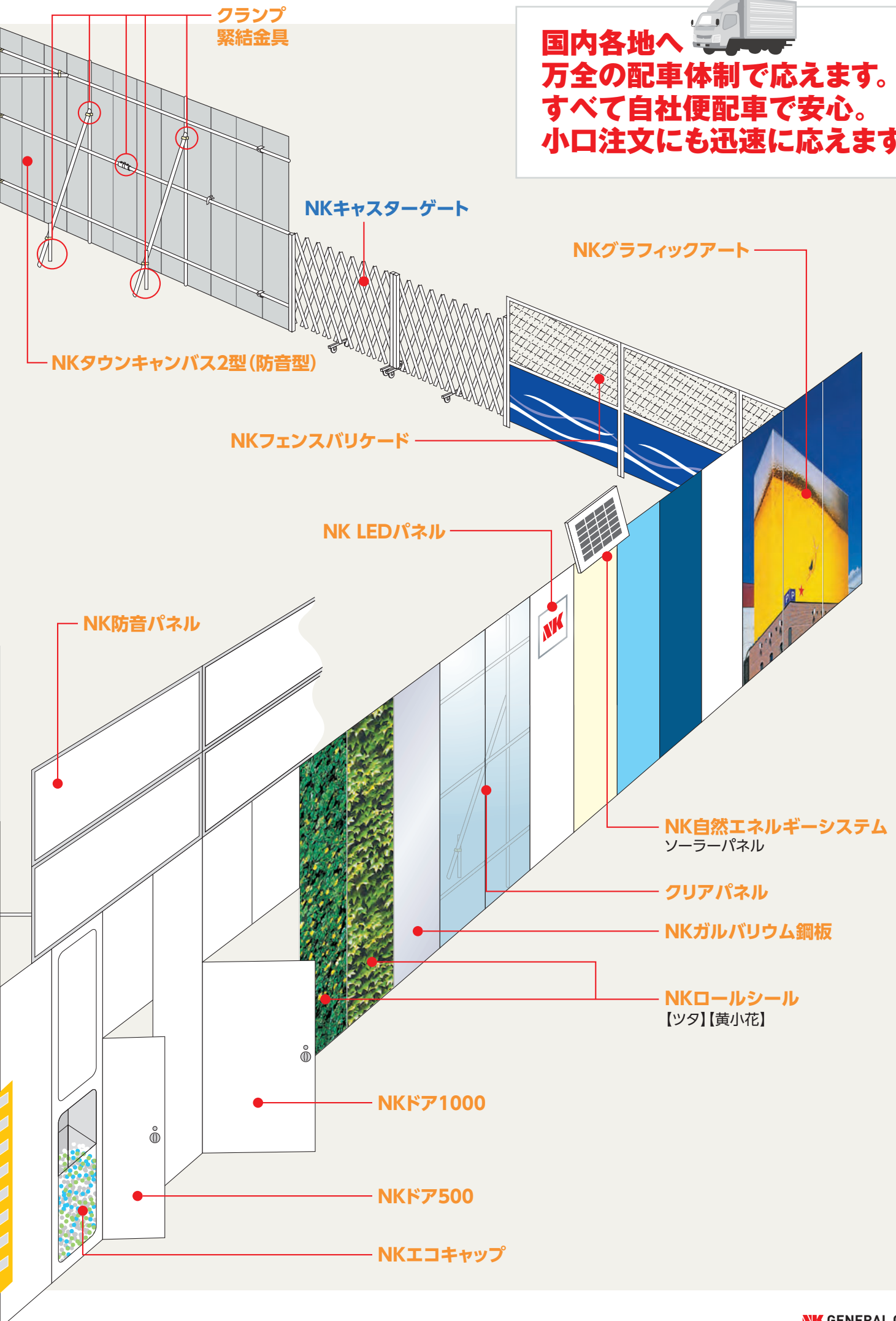
ゲート	NKパネルゲート[APGN] (自動・手動タイプ)	
	NKスパイク	
	NKミニパネルゲート[MPGN]	
	NKシートゲート[MG]	
	NKパネルキャスターゲート[PCGN] (H=3m)	
	NKパネルキャスターゲート[PCG] (H=2m)	
	NKハイキャスターゲート[HCG] (H=1.85m)	
	NKキャスターゲート[CG] (H=1.35m)	
	パネルゲート建方要項	
	ミニパネル・シートゲート建方要項	
仮囲い	NKタウンキャンバス ラインナップ	
	NKタウンキャンバス1型	
	NKタウンキャンバス2型[防音タイプ]	
	NKノイズキラー	
	NKタウンキャンバス ウィンドウ・クリアパネル	
	NKタウンキャンバス[パンチング][ミラージュ(曇気楼)]	
	NK LEDパネル・ソーラーシステム	
	NK緑のキャンバス	
	NKドア1000/NKドア500/NKデジタルドアキー	
	NKエコキャップ回収ボックス/コーナークッション	
	NKロールシール ツタ・黄小花	
	NKタウンキャンバス取付金具	
	NKグラフィックアート	
	NKフェンスバリケード(H=1.8m)/NKミニフェンスバリケード(H=1.2m)	
	NKフェンスバリケード(スライド式) (潜り戸つき)	
	NKフェンスバリケード 専用幅木/NKフェンスシート/NKフェンスブロック	
フェンスバリケード 取り付け方法		
NK防音パネル		
ミスト	NKミスト	
	NKミスト パイプ型	
	NKミスト ファン型	
	NKミスト 分離型/NKミスト スタンド型	
	NKミスト バトン/NKminiミスト	
LED	NKサンダーボルト	
	LEDハンディー	
その他	NKサンブレラ	
	足場・緊結金具	
	NKトータルガードシステム	
	NK POCH(ポチ)	

# 充実のラインナップで 現場のニーズに応えます!





国内各地へ  
万全の配車体制で応えます。  
すべて自社便配車で安心。  
小口注文にも迅速に応えます。



# NKパネルゲート [APGN] (自動・手動タイプ)

ゲート

光触媒



## 現場の顔にふさわしい 堂々たる門構え



リモコン使用も可能



### ポリカパネル (半透明)

強度抜群の半透明ポリカーボネート製の  
パネルをご用意できます。  
パネル表面にエコフィルムを貼ることで  
白いパネルにできます。  
1.5mの単管を5mの高さから落としても  
割れたり、貫通したりしません。

### 風対策も充分考慮しています。

〈オプション〉



単管受けフック



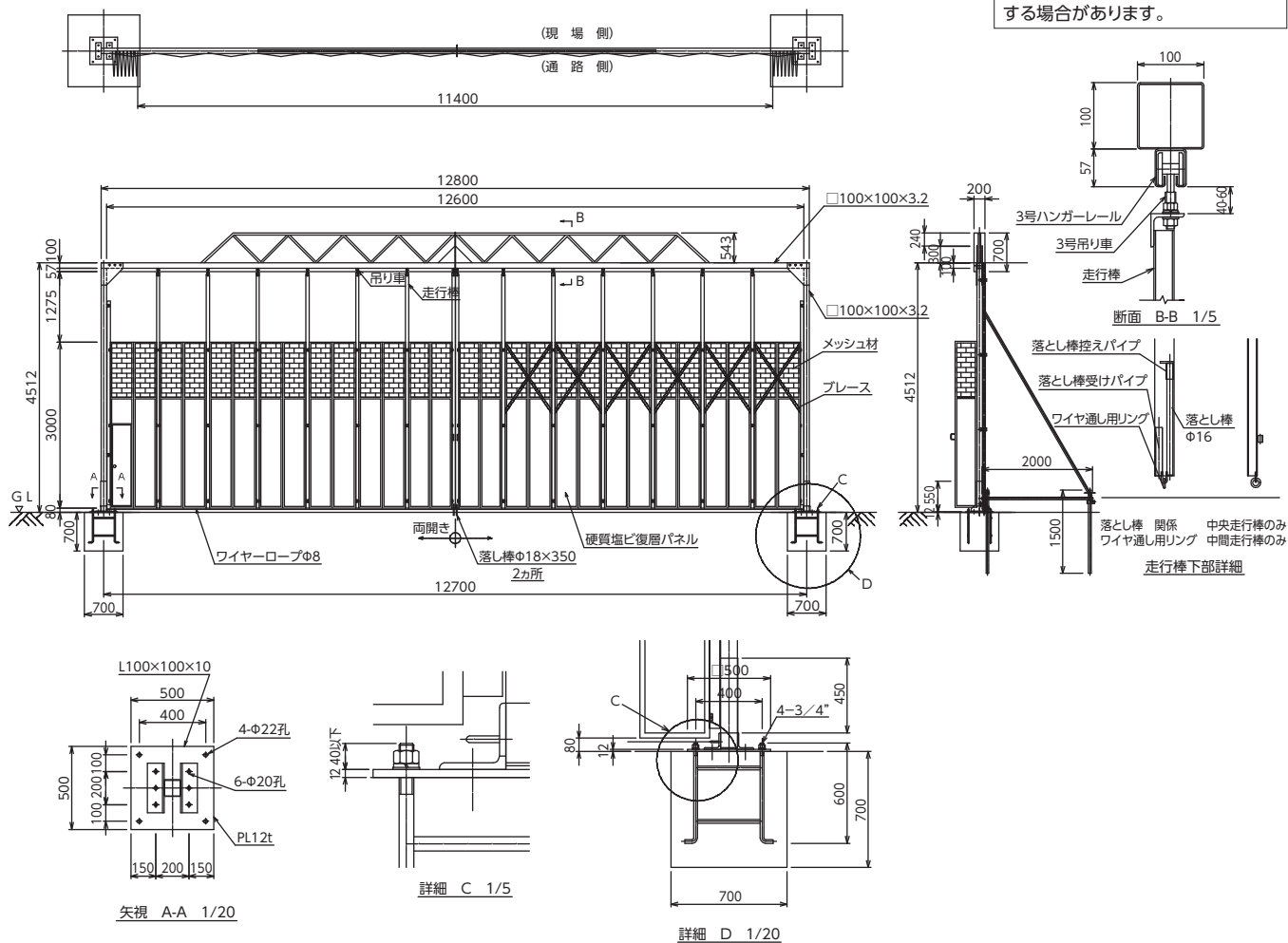
脱着式の落とし棒  
(中間用)



## 仕様

※ゲートの柱・梁に使用している角柱の鋼板厚は、3.2mmで曲がったり折れたりしません。

本図は見積もり図であり製作時変更する場合があります。





## 特長

- ① 自動ゲート・手動ゲートの2種類から用途に合わせて選べます。
- ② NKパネルゲートの高さは4.5mが標準仕様。
- ③ 大型車輛の出入を円滑に処理できるよう高さ5mゲートも対応可能です。
- ④ 基礎・建方・解体工事も承ります。
- ⑤ リモコンで開閉可能 (オプション)

※パネルには全面パネルと上部メッシュ (Nタイプ) の2種類があります。ご確認の上、ご注文願います。

※ご返却の際は骨組みとパネルを外し結束してお返しください。半解体費がかかります。

※土間がコンクリ、アスファルトの場合、事前にハツリをお願いします。

※販売の場合は手動式となります。

※強風が予想される場合はパネルを全開にしてください。



## 自動パネルゲート

商品コード	型番	スパン	幅 (W) 柱芯心材 (mm)	有効幅 (mm)	高さ (H)		重量 (kg)	呼称
					標準タイプ			
510010	APG(N)-36	4	3,700	3,120	4,500	380	基	
510020	APG(N)-45	6	4,600	3,960	4,500	420	基	
510030	APG(N)-54	6	5,500	4,790	4,500	460	基	
510040	APG(N)-63	8	6,400	5,620	4,500	520	基	
510050	APG(N)-72	8	7,300	6,450	4,500	570	基	
510060	APG(N)-81	10	8,200	7,160	4,500	610	基	
510070	APG(N)-90	10	9,100	7,940	4,500	650	基	
510080	APG(N)-99	12	10,000	8,450	4,500	700	基	
510090	APG(N)-108	12	10,900	9,280	4,500	750	基	
510100	APG(N)-117	14	11,800	10,100	4,500	800	基	
510110	APG(N)-126	14	12,700	10,700	4,500	840	基	
510120	APG(N)-135	16	13,600	11,460	4,500	880	基	
510130	APG(N)-144	16	14,500	12,110	4,500	920	基	
510140	APG(N)-153	18	15,400	12,840	4,500	960	基	

※有効幅は構造上の値です。表記と異なる場合があります。

## 手動パネルゲート

商品コード	型番	スパン	幅 (W) 柱芯心材 (mm)	有効幅 (mm)	高さ (H)		重量 (kg)	呼称
					標準タイプ			
110010	PG(N)-36	4	3,700	3,120	4,500	380	基	
110020	PG(N)-45	5	4,600	3,960	4,500	420	基	
110030	PG(N)-54	6	5,500	4,790	4,500	460	基	
110040	PG(N)-63	7	6,400	5,620	4,500	520	基	
110050	PG(N)-72	8	7,300	6,450	4,500	570	基	
110060	PG(N)-81	9	8,200	7,280	4,500	610	基	
110070	PG(N)-90	10	9,100	8,120	4,500	650	基	
110080	PG(N)-99	11	10,000	8,950	4,500	700	基	
110090	PG(N)-108	12	10,900	9,780	4,500	750	基	
110100	PG(N)-117	13	11,800	10,610	4,500	800	基	
110110	PG(N)-126	14	12,700	11,400	4,500	840	基	
110120	PG(N)-135	15	13,600	12,260	4,500	880	基	
110130	PG(N)-144	16	14,500	13,110	4,500	920	基	
110135	PG(N)-153	17	15,400	13,940	4,500	960	基	

※有効幅は構造上の値です。表記と異なる場合があります。





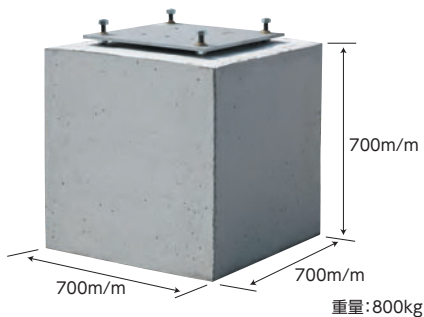
パネルゲートスカート



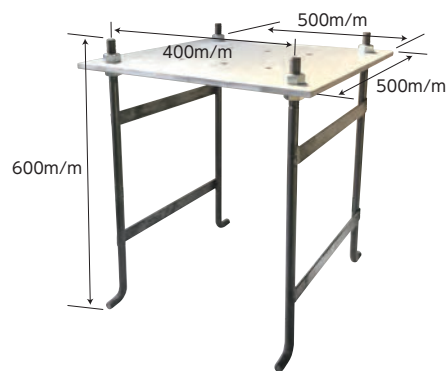
走行棒下部振れ止めガイドレール



アンカー付基礎ブロックA型



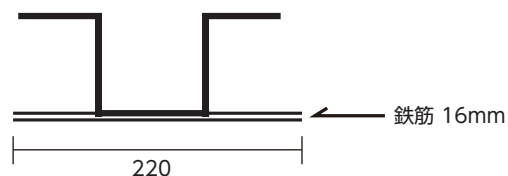
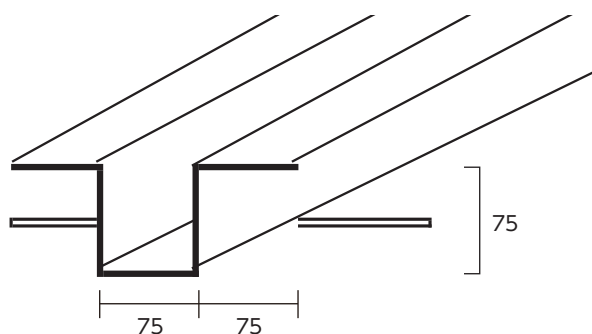
アンカー付基礎ブロックB型



ベースプレート・アンカーボルトセット

基礎ブロック使用時は、必ず単管等で控えを取ってください。

## ガイドレール図



## パネルゲート 部材

品名	規格・寸法	重量 (kg)	呼称
アンカーボルト6/8(N)		16.8	基分
基礎ブロックA型	上面□600 底面□800 H = 520	530	個
基礎ブロックB型	上面□700 底面□700 H = 700	800	個

## [オプション品]

品名	規格・寸法	呼称
リモコン装置	送信機1個付属	台
単管受けフック		個
脱着式落し棒		個
PG控え金具		個
パネル下部スカート	塩ビ製	M
下部ガイドレール		M
パネル上部目隠シート		枚

## コンクリートを使用しない門型ゲートの基礎工法

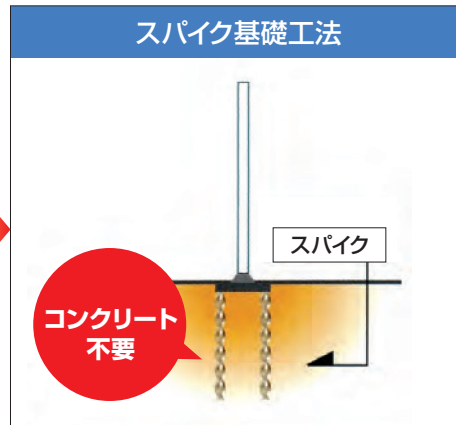
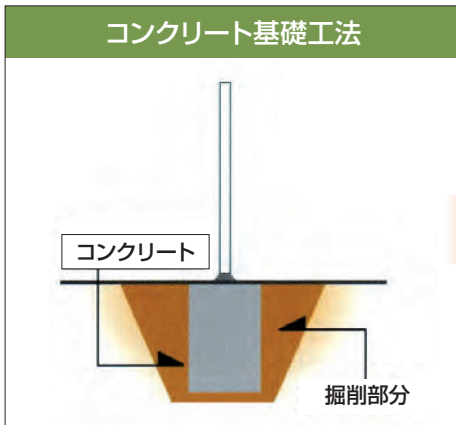
### 特長

- ① コスト削減 ..... 軟弱地盤や厳しい施工条件でのコスト削減が可能
- ② 施工時間短縮 ..... 工数の低減により施工時間が短縮
- ③ コンクリート不要 ..... ほとんどコンクリートを使わないので環境にやさしい
- ④ 残土処理不要 ..... 掘削がないので残土が生じません
- ⑤ 再利用可能 ..... 逆回転で抜き取り可能
- ⑥ 軟弱地盤に最適 ..... 軟弱地盤では鉛直方向に支持力が増大
- ⑦ 無振動施工 ..... 回転圧入で無振動施工
- ⑧ 地下埋設物に対応 ..... 地下埋設物を避けた設計や偏心構造設計も可能
- ⑨ あらゆる施工条件に対応 ..... 大きな重機を使わず人力施工も可能

### 基礎工法

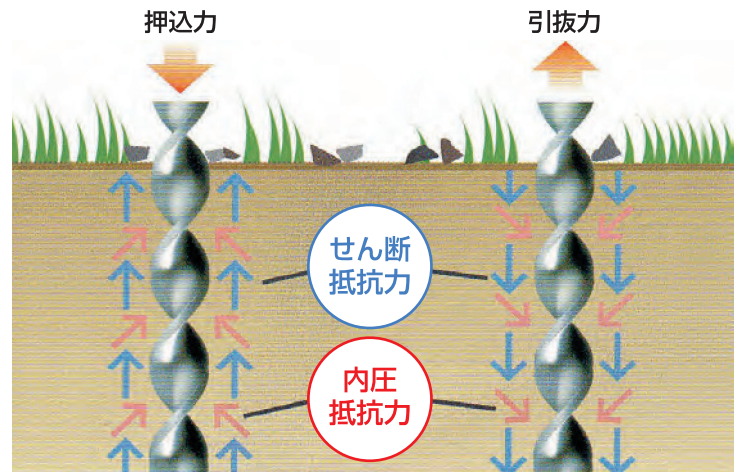


従来の基礎ブロックに比べ  
コストが軽減できます。



### メカニズム

地中に打設されたスパイク杭に鉛直方向の力が加わった場合、上向き・下向き方向それぞれに、せん断力に抵抗する力と内圧に抵抗する力が発生し、支持力が増加します。



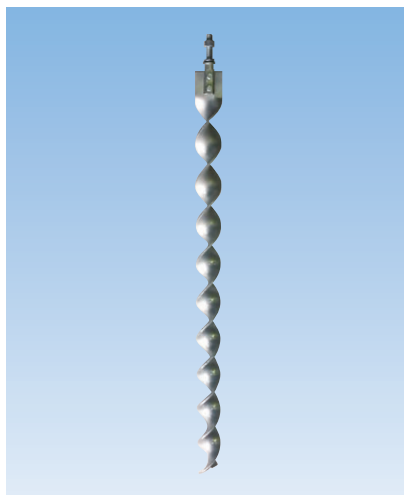
## 門型ゲートの基礎ブロックが不要になります。

以前は門型のゲートを建てる際、700~1000角の基礎が必要でした。

**NKスパイク**を使用する事により基礎ブロックが不要となります。

(使用本数:片側4本/合計8本・片側6本/合計12本)

ご使用の際は必ず試験掘りをお願いします。



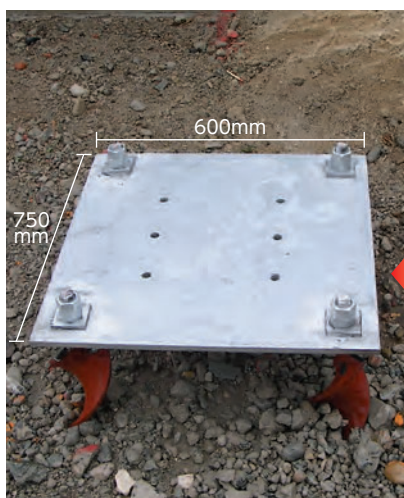
**NKスパイク**



スパイク4本打ち込み



専用ガイドに沿ってスパイクを打ち込み



プレート取り付け完了



プレートのレベルをとる



スパイク打ち込み完了



各部材取り付け



スパイク工法により完成

### ポイント

- 1 スパイクを打ち込むだけで基礎の代わりとなりますので、基礎工事が容易になります。
- 2 基礎を打つスペースがない場合でもスパイクを打ち込むことが可能です。
- 3 基礎ブロックに比べると、風荷重に対し強いので風の強い地域でも安心してお使いいただけます。
- 4 解体時、スパイクを引き抜くだけです。基礎ブロックのハツリ、産廃代などが不要です。

※改良のため、断りなく仕様変更することがあります。

# NKミニパネルゲート [MPGN]

光触媒



MPG(N)-72

## 特長

- ① ノーアンカーで簡単に設置。
- ② 柱にW単管使用。

※パネルには全面パネルと上部メッシュ(Nタイプ)の2種類があります。  
ご確認の上、ご注文願います。  
※ご返却の際は骨組みとパネルを外し結束してお返してください。  
半解体費がかかります。  
※柱用単管パイプなどは、予め現場様で手配をお願いします。  
※プレスは標準ではついておりません。(オプション扱い)  
※走行棒は丸パイプ仕様とC形鋼仕様がございます。(写真はC形鋼仕様です。)

## ミニパネルゲート(柱無し 簡易型)

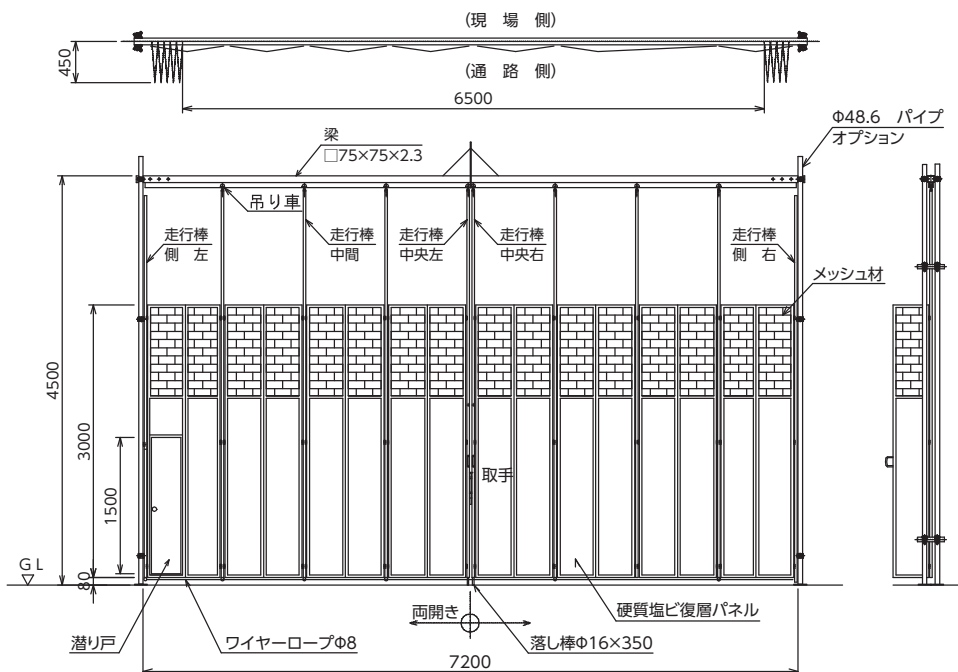
商品コード	型番	スパン	幅(W) 柱芯芯(mm)	有効幅 (mm)	高さ (H)	重量 (kg)	呼称
111310	MPG(N)-36	4	3,600	3,200	4,500	110	基
111320	MPG(N)-45	5	4,500	4,000	4,500	130	基
111330	MPG(N)-54	6	5,400	4,800	4,500	160	基
111340	MPG(N)-63	7	6,300	5,700	4,500	190	基
111350	MPG(N)-72	8	7,200	6,500	4,500	210	基
111360	MPG(N)-81	9	8,100	7,280	4,500	230	基
111370	MPG(N)-90	10	9,000	8,120	4,500	250	基

※有効幅は構造上の値です。表記と異なる場合があります。

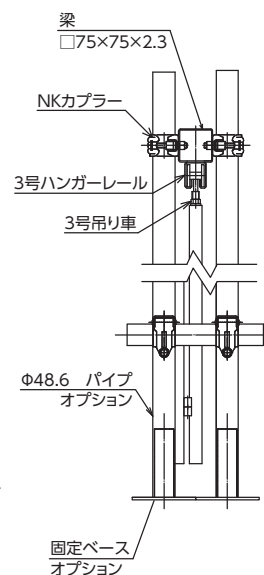
## NKミニパネルゲート(MPGN) 部材表

商番	型式	36	45	54	63	72	81	90
部品								
1	梁 (100角)	1	1	1	2	2	2	2
2	走行棒 (中間)	2	3	4	5	6	7	8
3	走行棒 (中央)	2	2	2	2	2	2	2
4	走行棒 (側)	2	2	2	2	2	2	2
5	パネル (中間)	3	4	5	6	7	8	9
6	パネル (潜り戸付)	1	1	1	1	1	1	1
部材								
7	パネル止めピン	24	30	36	42	48	54	60
8	単カブラー (NW付)	4	4	4	4	4	4	4
9	ジョイントボルト (NW付)	—	—	—	10	10	10	10
10	ワイヤーロープ/m (8φ)	5	6	7	8	9	10	11
11	ワイヤークリップ	4	4	4	4	4	4	4
12	ターンバックル	1	1	1	1	1	1	1
13	側固定クランプ	4	4	4	4	4	4	4

## 仕様



本図は見積もり図であり製作時変更する場合があります。





MG-90

## 現場境界際の設置が可能!!

### 特長

- ① ゲート開放時にパネルゲートのようにパネルの飛び出しが無い為、ゲートをセットバックする必要が無くスペースが少ない現場には最適です。
- ② 省スペース性からロングスパンエレベータの入り口にも使用できます。

### シートゲート (MG)

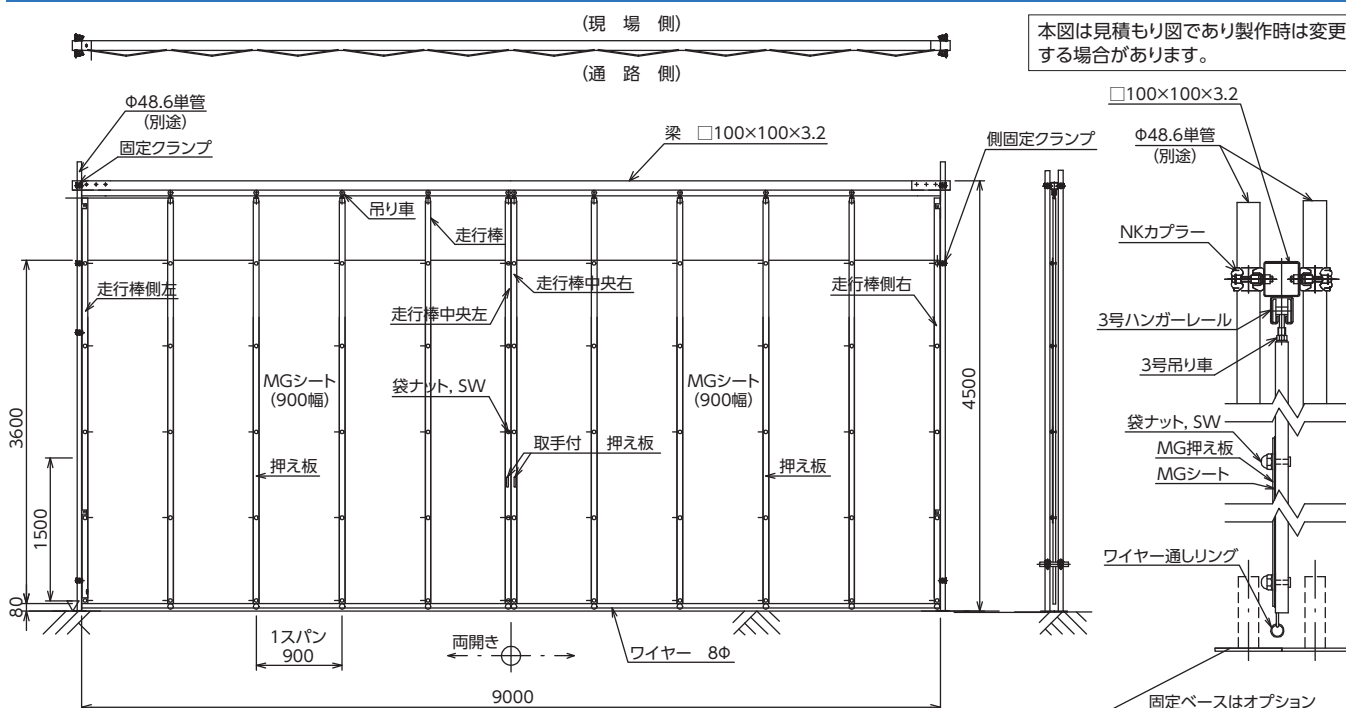
商品コード	型番	スパン	幅 (W) 柱芯心 (mm)	高さ (H)	重量 (kg)	呼称
111670	MG-36	4	3,600	4,500	104	基
111680	MG-45	5	4,500	4,500	125	基
111690	MG-54	6	5,400	4,500	145	基
111700	MG-63	7	6,300	4,500	181	基
111710	MG-72	8	7,200	4,500	202	基
111720	MG-81	9	8,100	4,500	223	基
111730	MG-90	10	9,000	4,500	243	基

※この商品は東北・関東・名古屋地区のみの取り扱いとなります。

### NKシートゲート部材表

商番	型式	36	45	54	63	72	81	90
部品								
1	梁 (100角)	1	1	1	2	2	2	2
2	走行棒 (中間)	4	5	6	7	8	9	10
3	走行棒 (中央)	2	2	2	2	2	2	2
4	走行棒 (側)	2	2	2	2	2	2	2
5	シート	4	5	6	7	8	9	10
6	シート止め板	4	5	6	7	8	9	10
部材								
7	ストッパーボルト	1	1	1	1	1	1	1
8	袋ナット/SW/W	30	35	40	45	50	55	60
9	単クランプB/N/SW	4	4	4	4	4	4	4
10	ジョイントボルト	—	—	—	10	10	10	10
11	ワイヤーロープ(m)	5	6	7	8	9	10	11
12	ワイヤークリップ	4	4	4	4	4	4	4
13	ターンバックル	1	1	1	1	1	1	1

### 仕様



# NKパネルキャスターゲート [PCGN] (H=3m)

光触媒



PCGN-D117

## NKは地球環境にやさしいゲートを生み出しています

### 特長

- 骨組とパネルだけで簡単に取付することができます。
- パネルには大気浄化作用のあるエコシートを標準装備 [リースのみ]
- 振れ止めにワイヤー・単管受けフック・ブレーキ付キャスターを標準装備していますので安全です。

※転倒のリスクを避けるため、必ず単管受けフックと  
落し棒などで控えてください。

※ご返却の際は骨組みとパネルを外し結束して  
お返しください。半解体費がかかります。



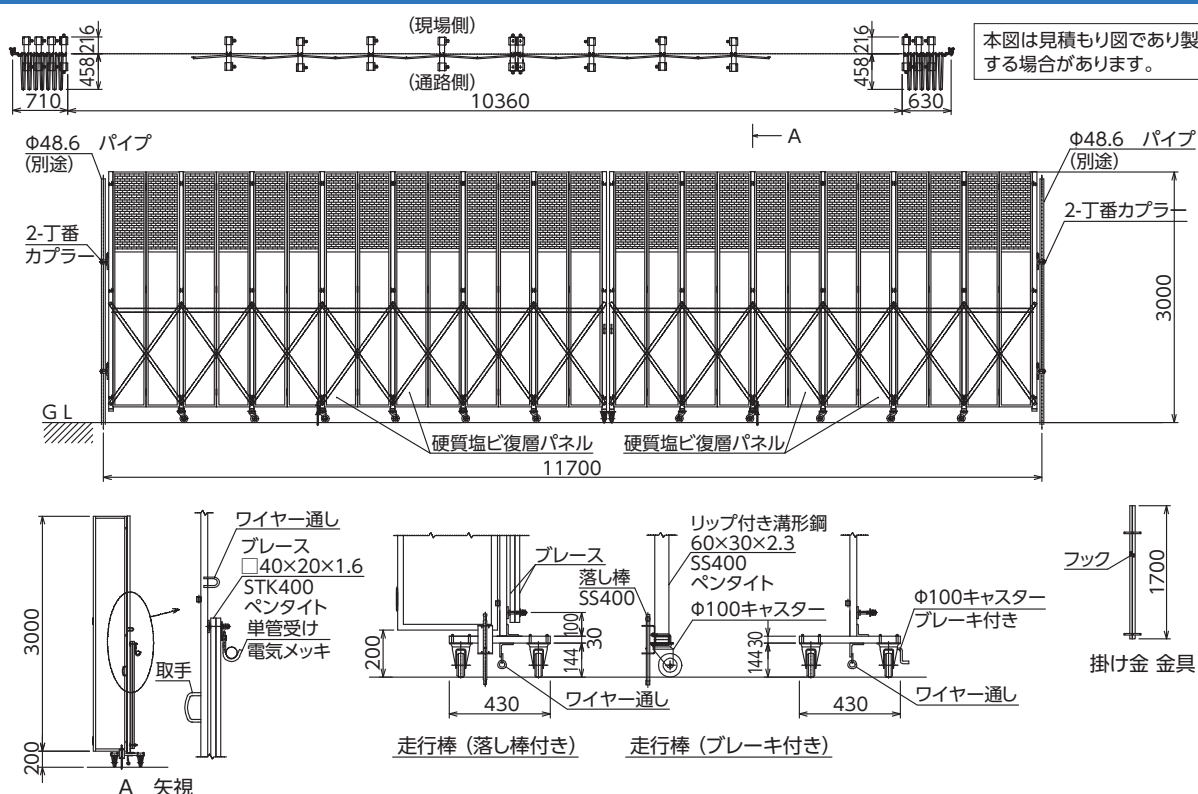
### パネルキャスターゲート(H=3m)

商品コード	型番	スパン	幅(W) 柱芯芯(mm)	有効幅 (mm)	高さ (H)	重量 (kg)	呼称
110290	PCG(N)-27	3	2,700	2,310	3,000	120	基
110300	PCG(N)-36	4	3,600	3,130	3,000	160	基
110310	PCG(N)-45	5	4,500	3,950	3,000	200	基
110320	PCG(N)-54	6	5,400	4,770	3,000	240	基
110330	PCG(N)-63	7	6,300	5,590	3,000	280	基
110340	PCG(N)-D54	6	5,400	4,620	3,000	240	基
110350	PCG(N)-D63	7	6,300	5,440	3,000	280	基
110360	PCG(N)-D72	8	7,200	6,260	3,000	320	基
110370	PCG(N)-D81	9	8,100	7,080	3,000	360	基
110380	PCG(N)-D90	10	9,000	7,900	3,000	400	基
110460	PCG(N)-D99	11	9,900	8,720	3,000	440	基
110440	PCG(N)-D108	12	10,800	9,540	3,000	480	基
110470	PCG(N)-D117	13	11,700	10,360	3,000	520	基
110420	PCG(N)-D126	14	12,600	11,180	3,000	560	基

※有効幅は構造上の値です。表記と異なる場合があります。

### 仕様

※長大スパンでご使用の際は、現場にて養生をお願い致します。



本図は見積もり図であり製作時変更  
する場合があります。

# NKパネルキャスターゲート [PCG] (H=2m)

光触媒

ゲート



ロールシール ツタ 使用

PCG-D126

## NKのゲートのパネルは大気浄化の機能が施されています

### 特長

- ① 骨組とパネルだけで簡単に取付することができます。
- ② パネルには大気浄化作用のあるエコシートを標準装備 [リースのみ]
- ③ 振れ止めにワイヤー・単管受けフック・ブレーキ付キャスターを標準装備していますので安全です。

※ご返却の際は骨組みとパネルを外し結束してお返しください。半解体費がかかります。

※転倒のリスクを避けるため、必ず単管受けフックと落し棒などで控えをとってください。

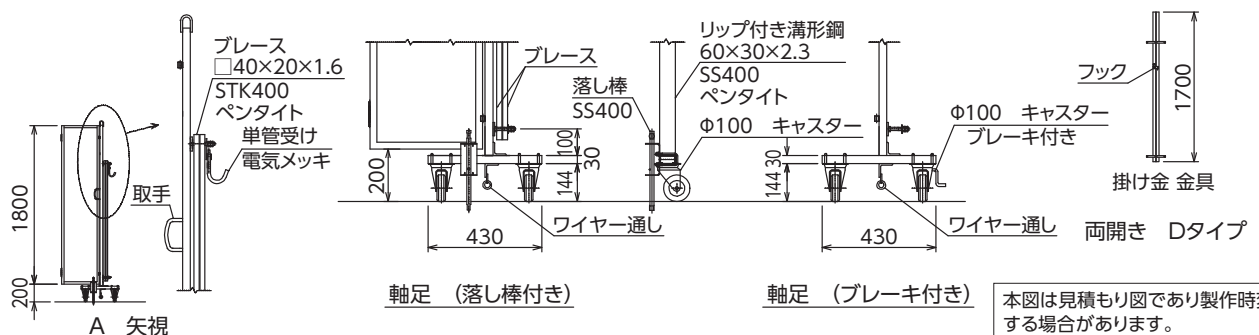
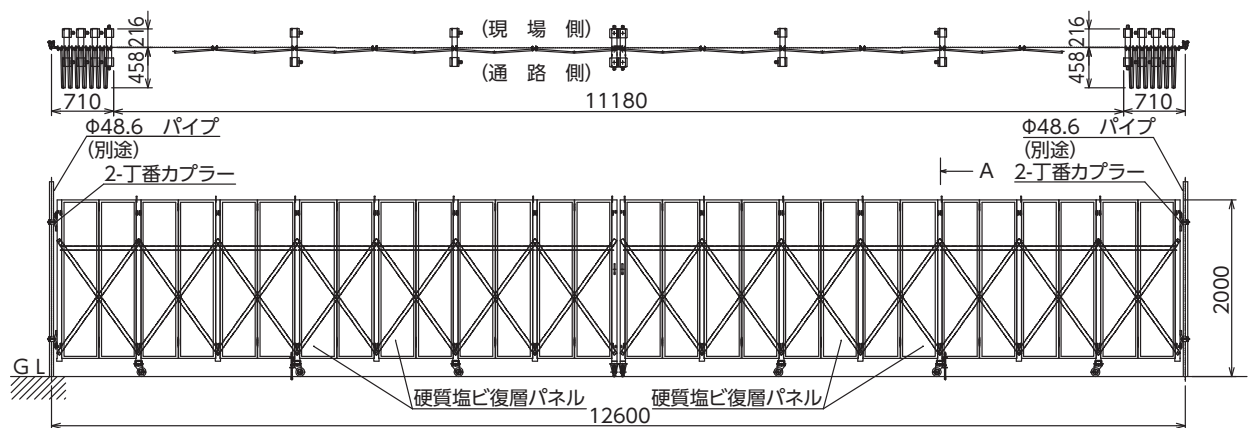


### パネルキャスターゲート (H=2m)

商品コード	型番	スパン	幅 (W) 柱芯芯 (mm)	有効幅 (mm)	高さ (H)	重量 (kg)	呼称
110490	PCG-27	3	2,700	2,310	2,000	70	基
110500	PCG-36	4	3,600	3,130	2,000	95	基
110510	PCG-45	5	4,500	3,950	2,000	120	基
110520	PCG-54	6	5,400	4,770	2,000	145	基
110530	PCG-63	7	6,300	5,290	2,000	170	基
110590	PCG-D54	6	5,400	4,260	2,000	145	基
110600	PCG-D63	7	6,300	5,440	2,000	170	基
110610	PCG-D72	8	7,200	6,240	2,000	190	基
110620	PCG-D81	9	8,100	7,080	2,000	215	基
110630	PCG-D90	10	9,000	7,900	2,000	240	基
110640	PCG-D99	11	9,900	8,720	2,000	265	基
110650	PCG-D108	12	10,800	9,540	2,000	290	基
110660	PCG-D117	13	11,700	10,360	2,000	315	基
110670	PCG-D126	14	12,600	11,180	2,000	340	基

※有効幅は構造上の値です。表記と異なる場合があります。

### 仕様



本図は見積もり図であり製作時変更する場合があります。

# NKハイキャスターゲート [HCG] (H=1.85m)

ゲート



HCG-T150 (特注)

## NKのキャスターゲートは丈夫で長持ち

### 特長

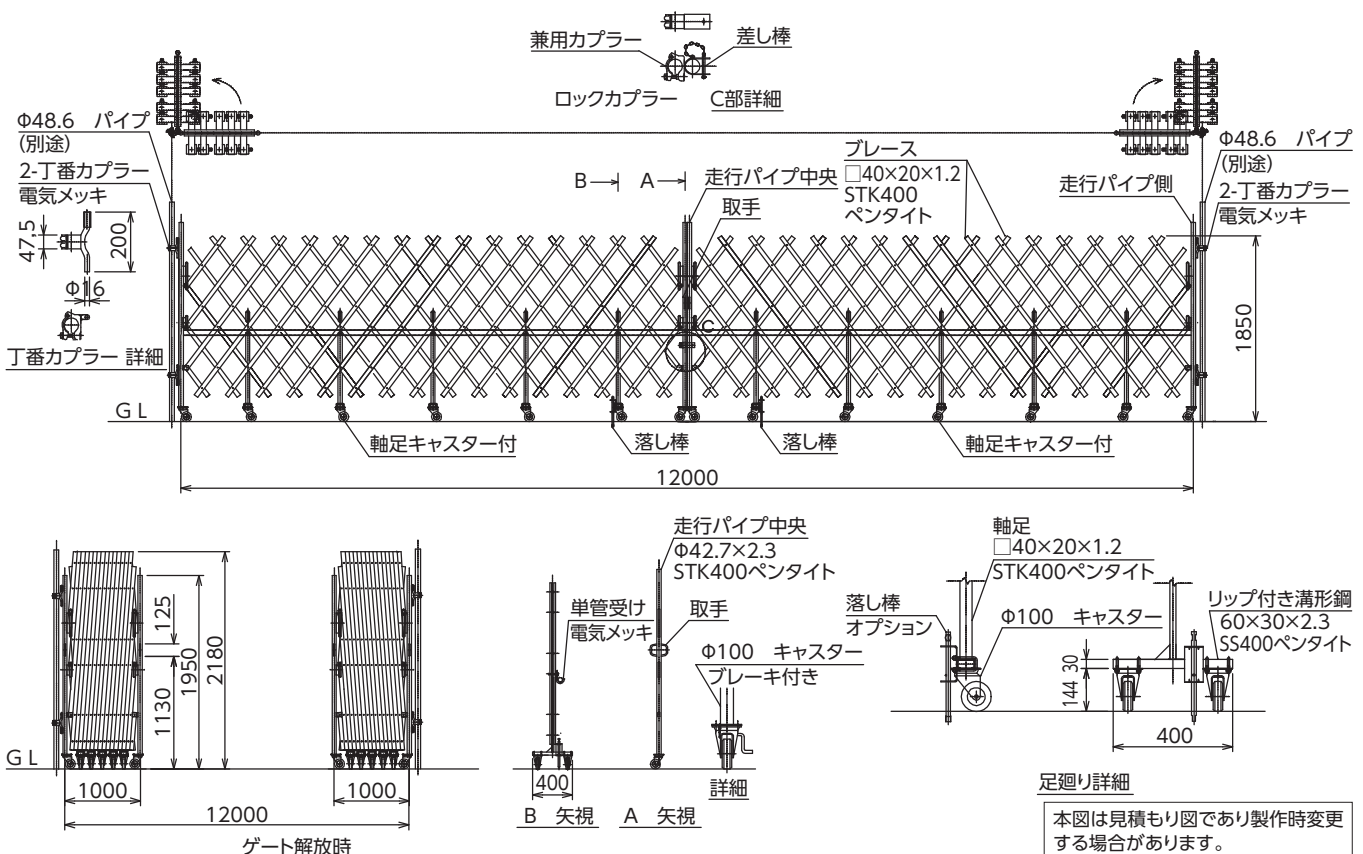
- ① 支柱パイプとゲート本体をクランプ止めするだけですぐ設置できます。
- ② 斜材にはサビに強いガルバリウム鋼管を使用。
- ③ 振れ止めに単管受けフック・ブレーキ付キャスターを標準装備していますので安全です。

※転倒のリスクを避けるため、必ず単管受けフックと落とし棒などで控えをとってください。

### ハイキャスターゲート (H=1.85m)

商品コード	型番	幅(W) 柱芯心 (mm)	高さ(H)	重量(kg)	呼称
113210	HCG-S30	3,000	1,850	84	基
113220	HCG-S40	4,000	1,850	99	基
113230	HCG-S50	5,000	1,850	114	基
113240	HCG-S60	6,000	1,850	130	基
113250	HCG-D60	6,000	1,850	168	基
113260	HCG-D70	7,000	1,850	183	基
113270	HCG-D80	8,000	1,850	198	基
113290	HCG-D90	9,000	1,850	213	基
113310	HCG-D100	10,000	1,850	228	基
113330	HCG-D110	11,000	1,850	244	基
113340	HCG-D120	12,000	1,850	260	基

### 仕様





# NKキャスターゲート [CG] (H=1.35m)



CG-D100

## NKのキャスターゲートは頑丈で錆びません

### 特長

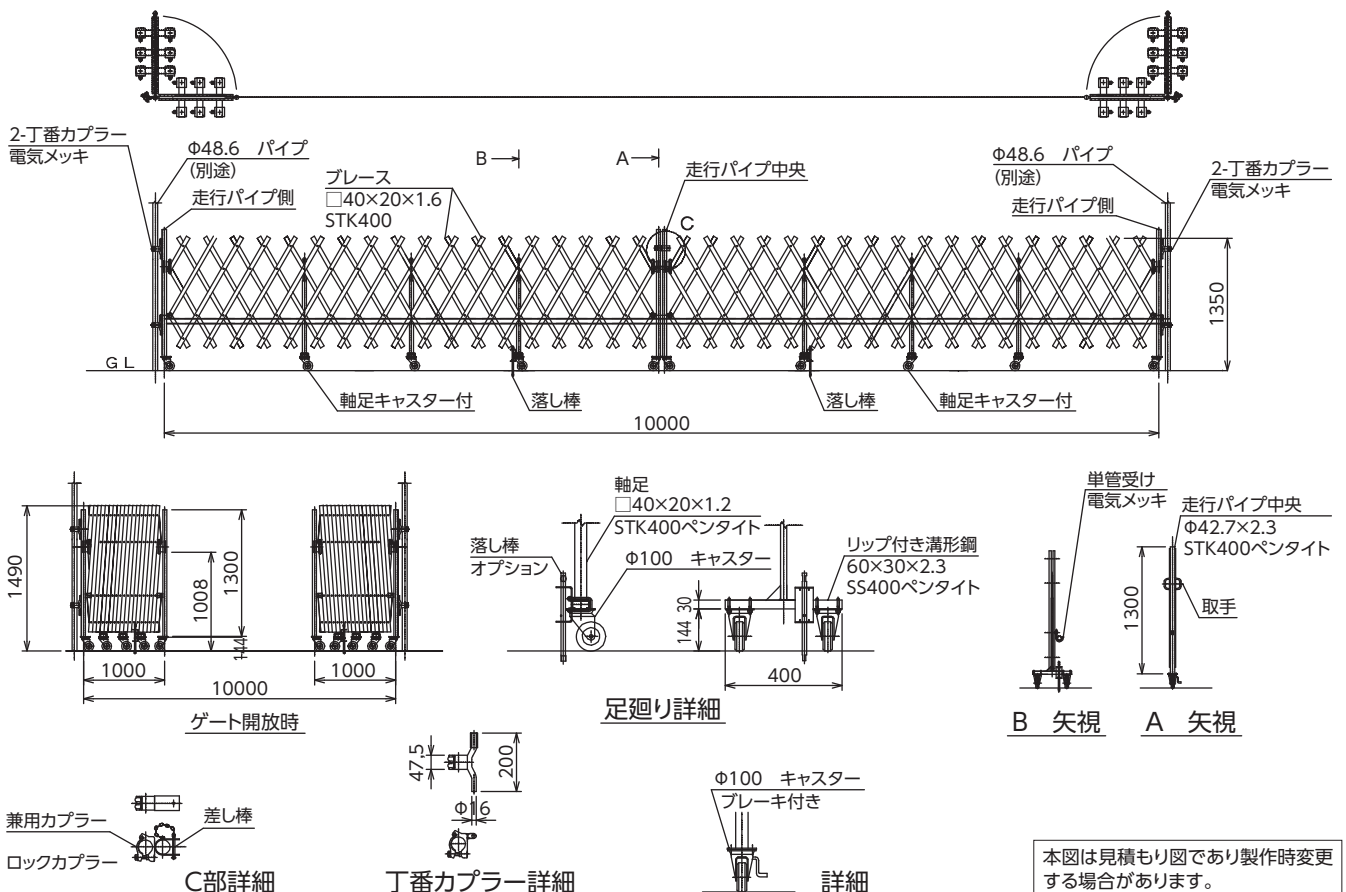
- ① 支柱パイプとゲート本体をクランプ止めするだけですぐ設置できます。
- ② 斜材にはサビに強いガルバリウム鋼管を使用。
- ③ 振れ止めに単管受けフック・ブレーキ付キャスターを標準装備していますので安全です。

※転倒のリスクを避けるため、必ず単管受けフックと落し棒などで控えをとってください。

### キャスターゲート(H=1.35m)

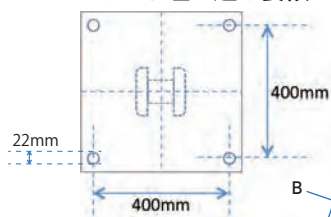
商品コード	型番	幅(W) 柱芯心(mm)	高さ(H)	重量(kg)	呼称
112860	CG-S30	3,000	1,350	51	基
112870	CG-S40	4,000	1,350	62	基
112880	CG-S50	5,000	1,350	78	基
112890	CG-S60	6,000	1,350	94	基
112940	CG-D60	6,000	1,350	102	基
112950	CG-D70	7,000	1,350	113	基
112960	CG-D80	8,000	1,350	124	基
112980	CG-D90	9,000	1,350	140	基
113000	CG-D100	10,000	1,350	156	基
113020	CG-D110	11,000	1,350	172	基
113030	CG-D120	12,000	1,350	188	基

### 仕様



# パネルゲート建方要項

## アンカーボルト埋め込み要領



## 部材の名称

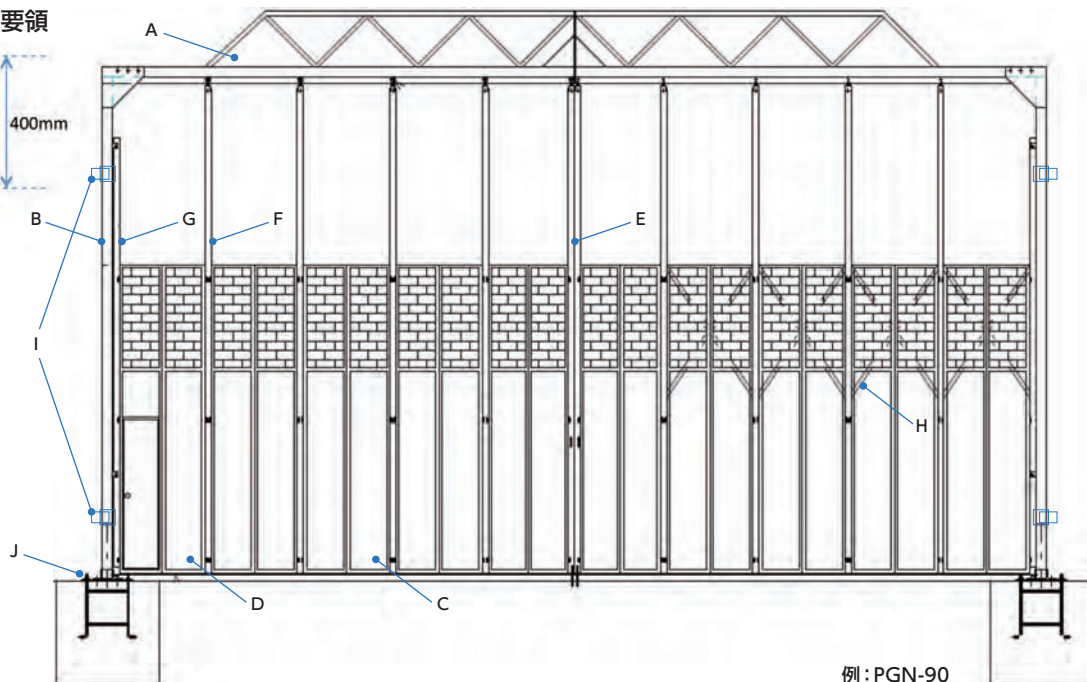
- A: 梁
- B: 柱 (2本)
- C: パネル
- D: 潜戸付きパネル (1枚)
- E: 走行棒 (中央左右2本)
- F: 走行棒 (中間)
- G: 走行棒 (側2本)
- H: プレス
- I: PG控え金具 (4個)
- J: ベースプレート

## その他

- ワイヤー・ターンバックル
- パネルピン
- プレスピン30・40・50
- 各種ワッシャー・ボルト・ナット

## オプション

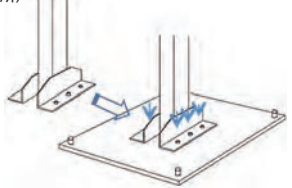
- 単管受けフック
- 脱着式落とし棒



例: PGN-90

### 1 左右柱を建てる。

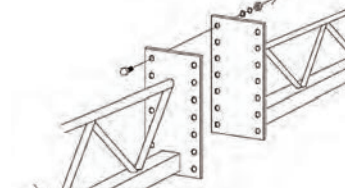
ベースプレートに付属のナット・ワッシャー・スプリングワッシャーにて、固定する。  
(※片側6か所)



※左右柱共、垂直に立っているか、水平規にて確認してください。垂直でない場合は、柱の根元にワッシャーなどを挟んで、レベル調整してください。

### 2 梁をセットする。

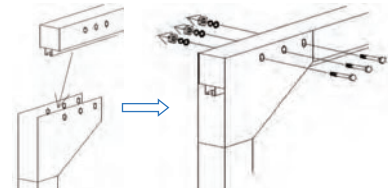
専用ボルト・ナット・ワッシャー・スプリングワッシャーにて固定する。



※レールのつなぎ目が合うように梁同士を固定してください。

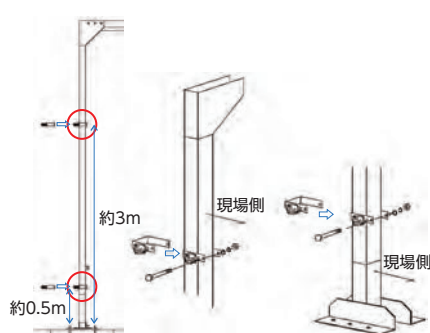
### 3 梁を左右柱に取付する。

ユニックで吊った状態で片側ずつ固定する。

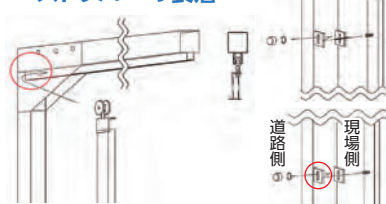


### 4 単管控え金具を取付する。

(合計4箇所)



### 5 走行棒側・中央・中間・ストッパーの装着

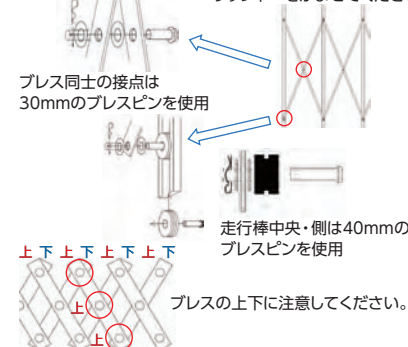


走行棒中央・中間取付  
ゲート梁の端から吊り車をすべり込ませてください。全ての走行棒を入れたら、脱着防止のボルトナット(番線)を梁に取付してください。

走行棒側装着  
柱にある取付箇所(上下)の道路側に取付てください。走行棒中間の丸管と高さ合わせてください。

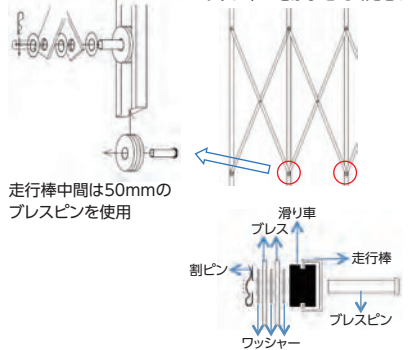
### 6-1 プレス取付

各部品の間には必ず専用ワッシャーをかませてください。



### 6-2 プレス取付

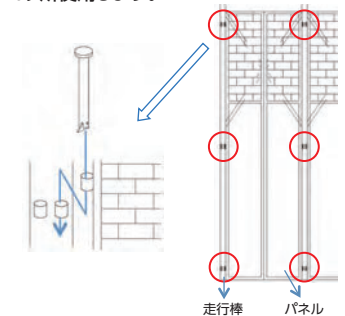
各部品の間には必ず専用ワッシャーをかませてください。



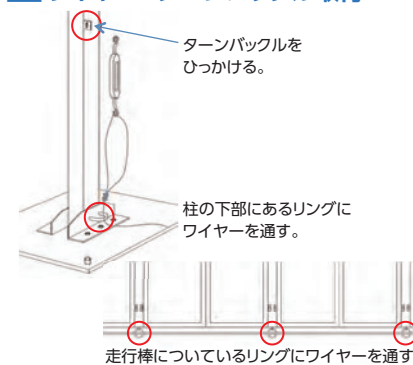
走行棒中間は50mmのプレスピンを使用

### 7 パネル取付

パネルピンは1枚のパネルに対し、6ヶ所使用します。



### 8 ワイヤー・ターンバックル取付



ターンバックルをひっかける。

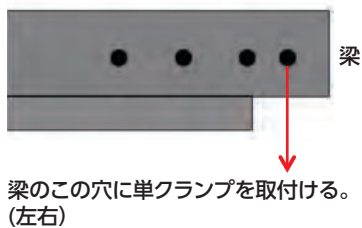
柱の下部にあるリングにワイヤーを通す。

走行棒についているリングにワイヤーを通す。

# ミニパネル・シートゲート建方要項

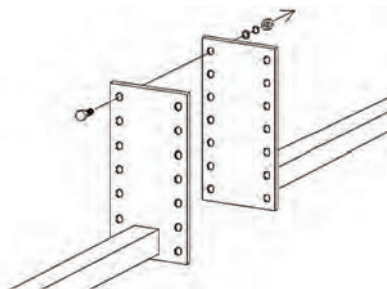
ゲート

## 1 梁に単クランプの取付



梁のこの穴に単クランプを取付ける。  
(左右)

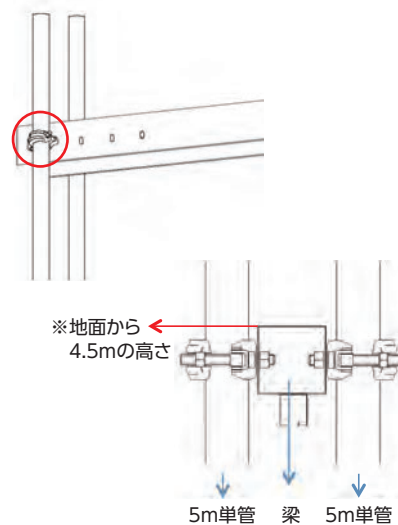
## 2 梁をセットする。 (6.3M以上の場合)



※レールのつなぎ目が合うように  
梁同士を固定してください。

## 3 梁を左右単管に取付する。

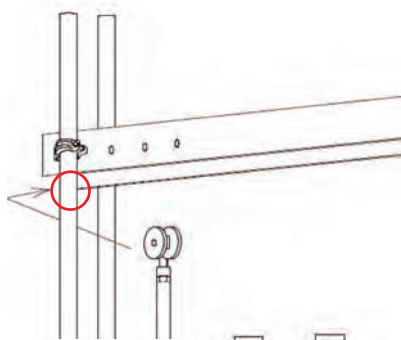
ユニックで吊った状態で単クランプにて  
固定する。



※地面から  
4.5mの高さ

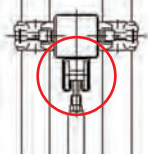
5m単管 梁 5m単管

## 4 走行棒・中央・中間・ ストッパーの装着

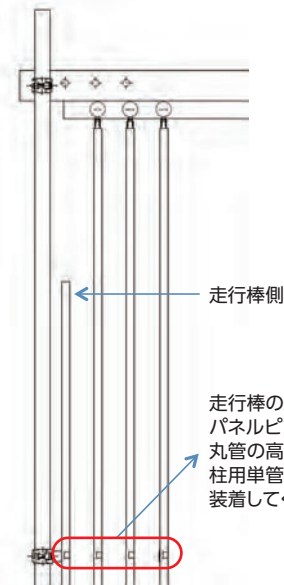


### 走行棒取付

ゲート梁の端から吊り車を  
すべり込ませてください。  
全ての走行棒を入れたら、  
脱落防止のボルトナットを  
梁に取付してください。



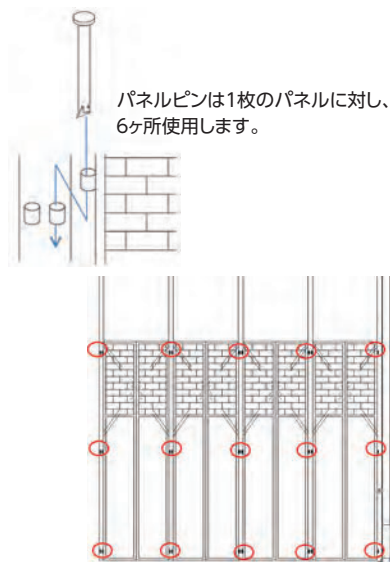
## 5 走行棒側の装着



走行棒側

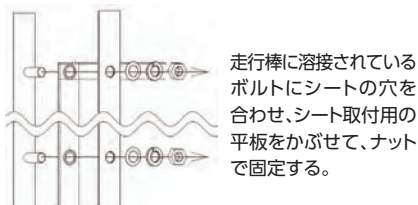
走行棒の中間の  
パネルピンを入れる  
丸管の高さを合わせて  
柱用単管に  
装着してください。

## 6-1 パネル取付 (ミニパネルゲートの場合)



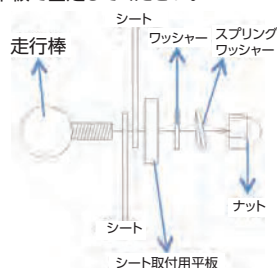
パネルピンは1枚のパネルに対し、  
6ヶ所使用します。

## 6-2 シート取付 (シートゲートの場合)

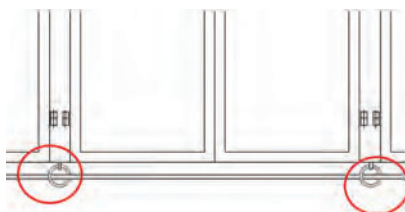


走行棒に溶接されている  
ボルトにシートの穴を  
合わせ、シート取付用の  
平板をかぶせて、ナット  
で固定する。

※中間部分は下記の様にシートを重ねて  
平板で固定してください。

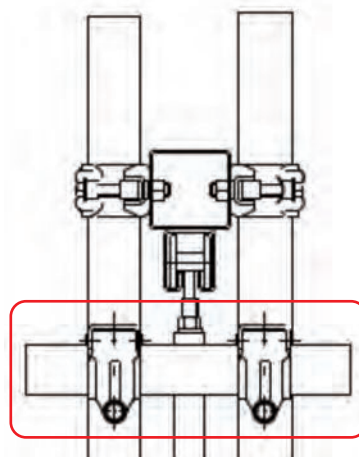


## 7 ワイヤー・取付



走行棒についているリングにワイヤーを通す。  
ワイヤーは単管柱にしっかりと固定してください。

## 8 補強単管の取付け



走行棒を全て取付け終わったら、  
補強の為の単管を柱用単管に取付けます。  
単管・クランプは現場でご用意ください。

# NKタウンキャンバス ラインナップ

## NKタウンキャンバス(仮囲い)を迷わず決められます。

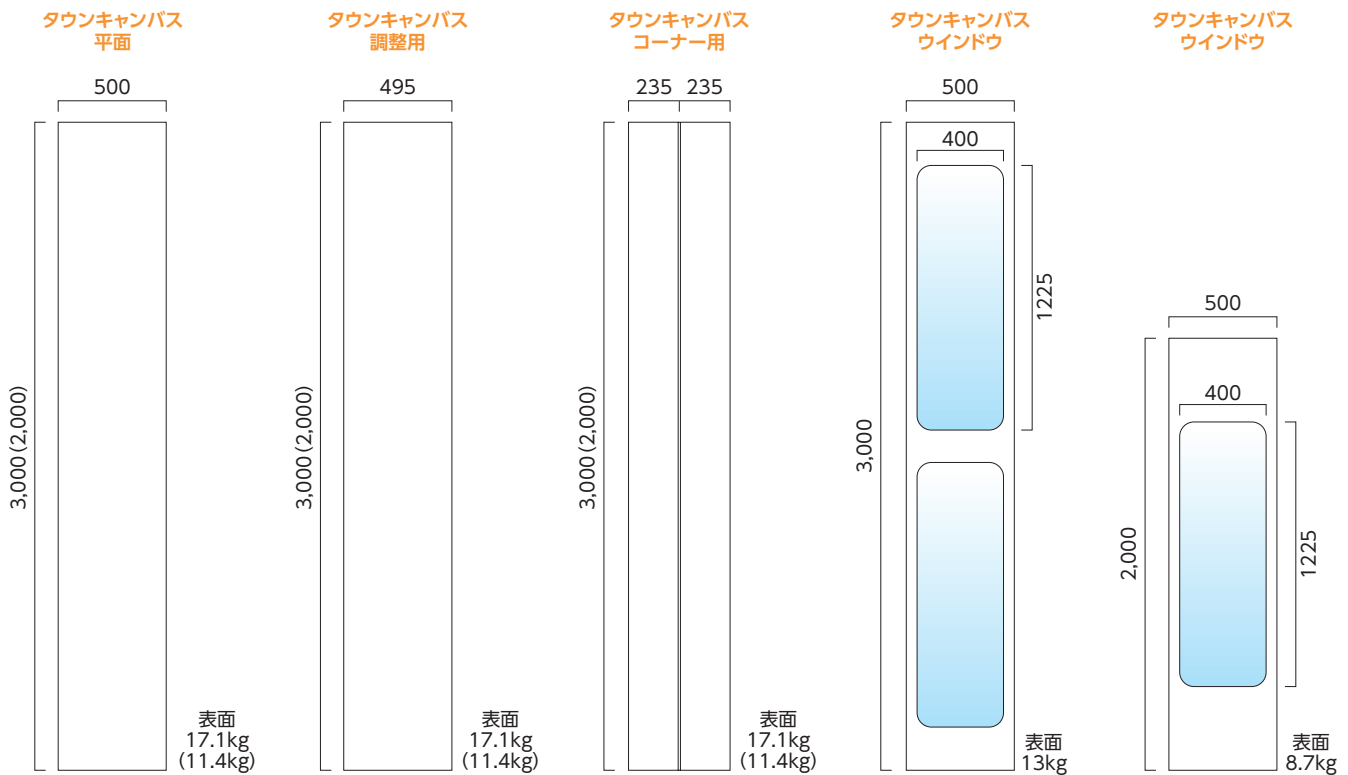
環境・安全・機能・信頼・費用どれを見てもわかります。類似品とは違いNKタウンキャンバスは他社の追随を許しません。

- リサイクル性が高く環境問題に貢献した  
**NKタウンキャンバス1型**
- 地球を健康な状態で次世代に引継ぐために  
**NKタウンキャンバス1型(eco)**
- 焼付け塗装のため、美観にすぐれた  
**NKタウンキャンバス1型(カラー鋼板)**



仮囲い

### 製品一覧

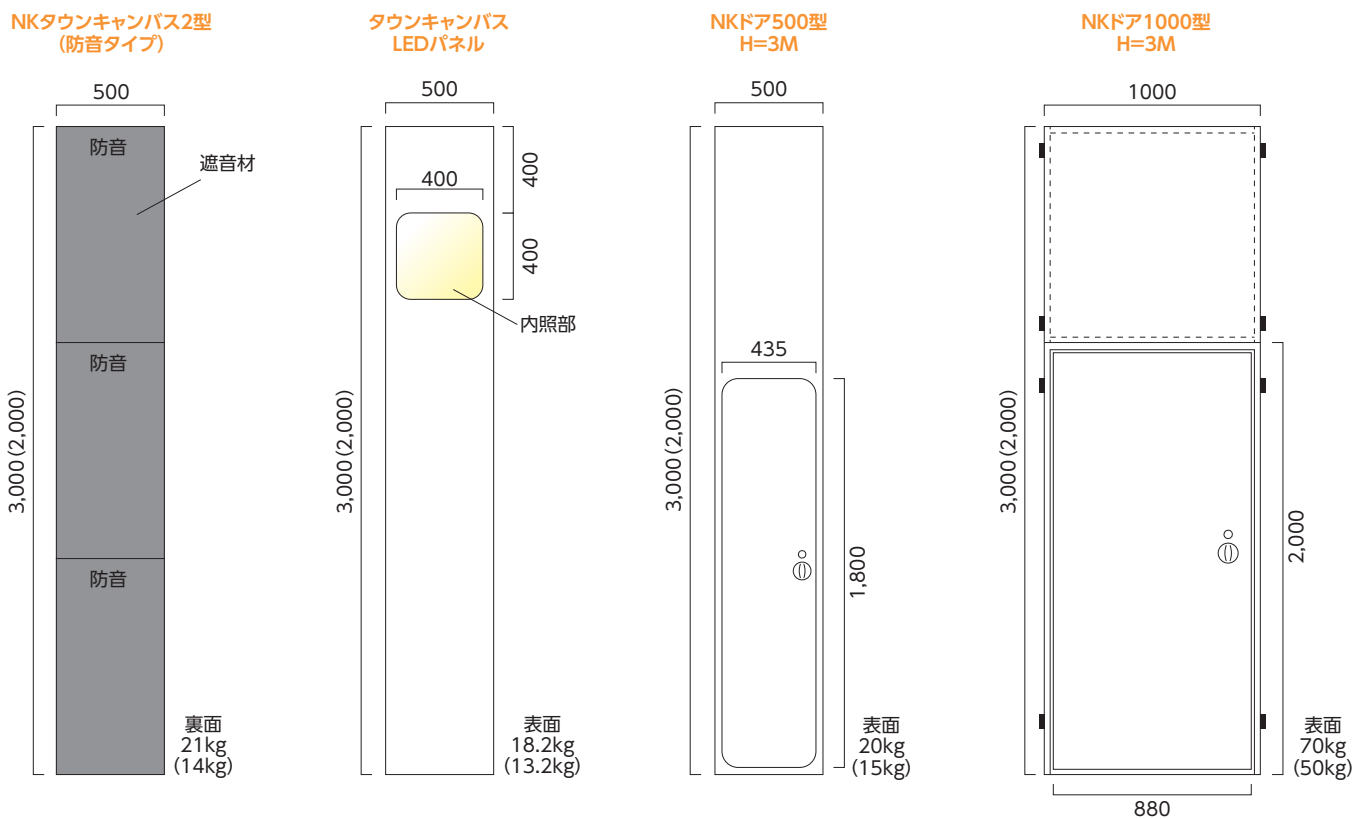
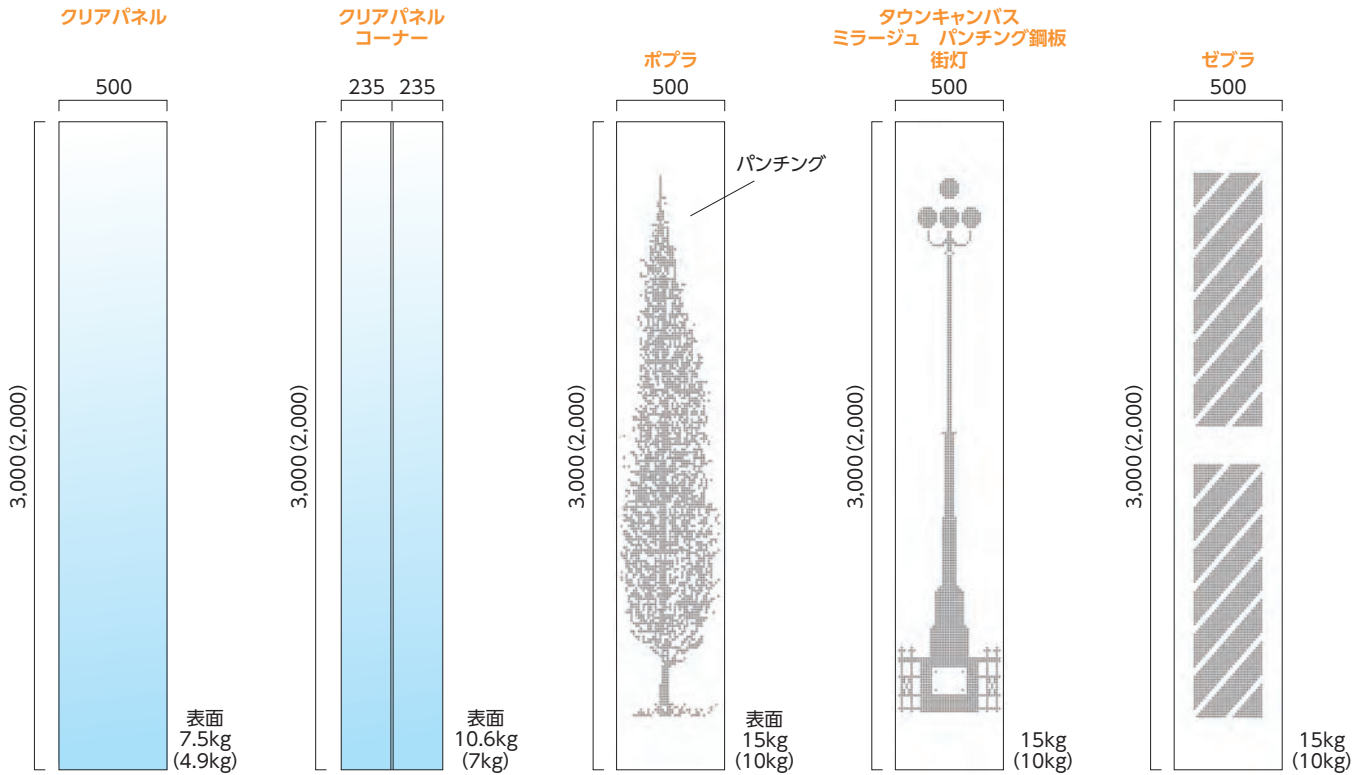


サイドホール



出荷荷姿

## 製品一覧



仮囲い

# NKタウンキャンバス1型

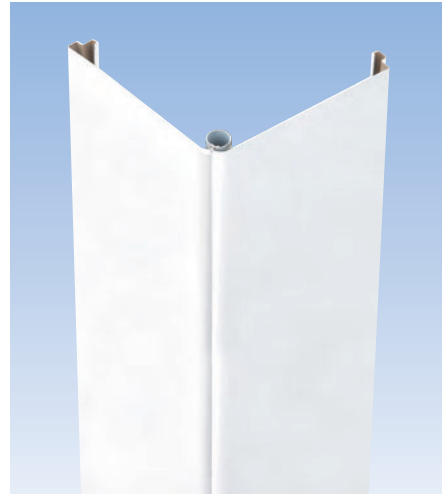
仮囲い



平面用



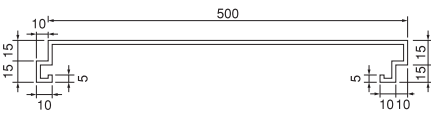
調整用



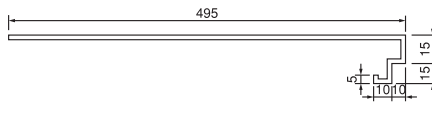
コーナー用

## NKタウンキャンバス1型がベースになり、各種加工します

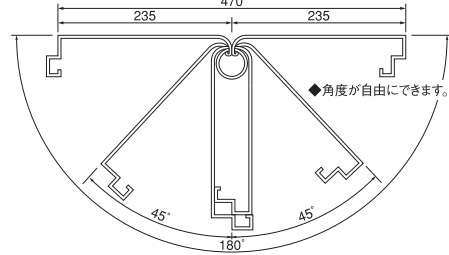
### ■平面用断面図



### ■調整用断面図

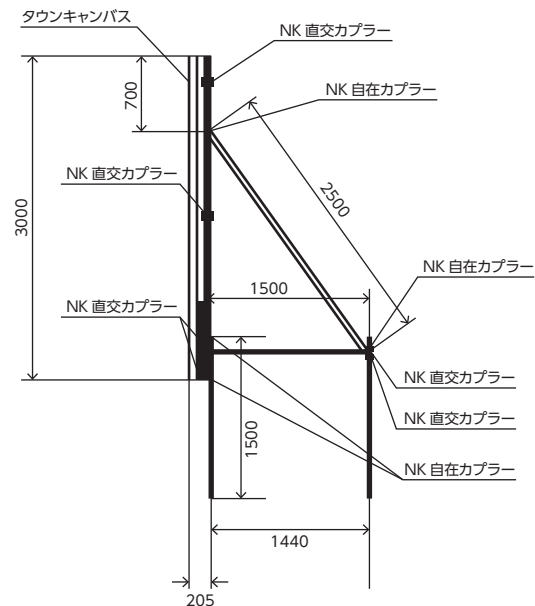
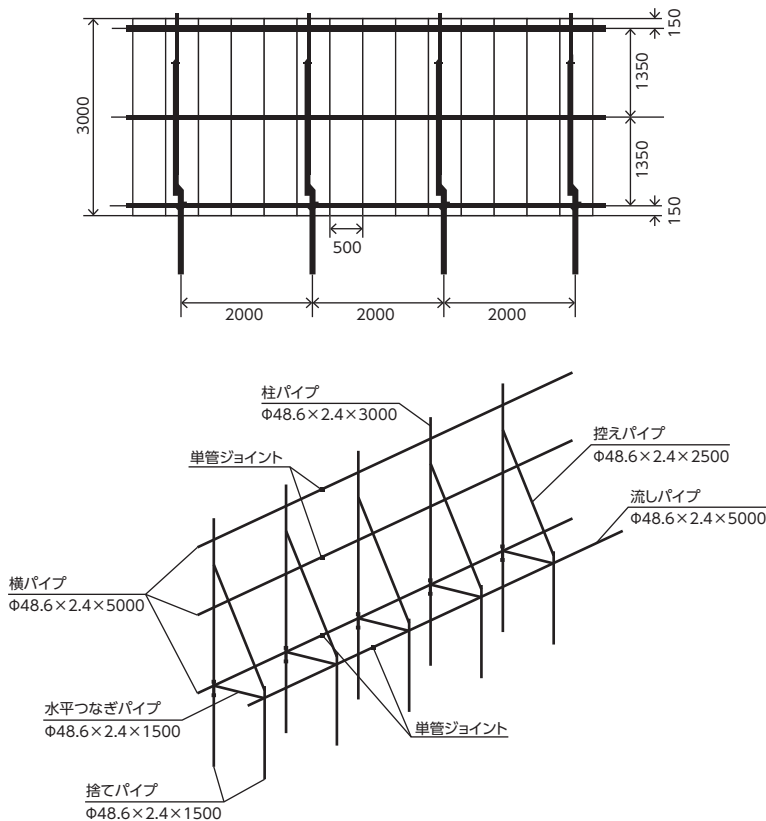


### ■コーナー用断面図



※コーナー用の180度以上の使用はおひかえください。ジョイント部がはずれてしまうことがあります。

### 標準施工図



NKタウンキャンバス1型 **リース**

## 特長

タウンキャンバスをリースでご利用いただく場合、表面に特殊フィルムを貼った状態でのご使用となります。特殊フィルムは返却後、当社にて新しいものに貼り替えますので、お客様には常に新品同様快適にご利用いただけます。

キズやラクガキ、デザインシートの貼付けなどによる修理費は一切かかりません。[鋼板自体の破損は除く]

またリサイクル性が高く環境問題に貢献したシステムと言えます。

## NKタウンキャンバス(フィルム/ホワイト)

商品コード	型番	仕様	幅(W)	高さ(H)	重量(kg)	呼称
210700	T500N-3M	平面用	500	3,000	17.1	枚
210710	T500NA-3M	調整用	495	3,000	17.1	枚
210720	T250NC-3M	コーナー用	470	3,000	17.1	枚
210750	T500N-2M	平面用	500	2,000	11.4	枚
210760	T500NA-2M	調整用	495	2,000	11.4	枚
210770	T250NC-2M	コーナー用	470	2,000	11.4	枚

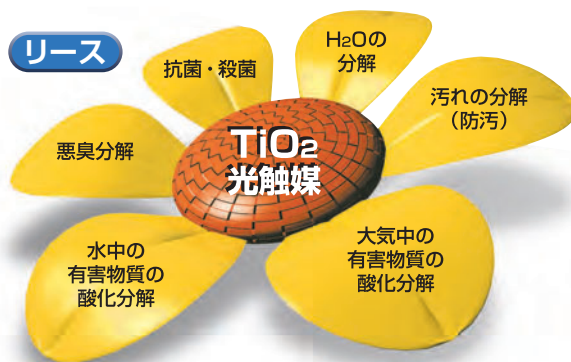
NKタウンキャンバス1型(eco) **リース**TiO<sub>2</sub>(酸化チタン)の光触媒作用

■大気浄化(窒素酸化物、硫黄酸化物を更に酸化させ大気中から除去)

■防汚(油分や有機系の汚れを分解、汚れを付きにくく、落としやすく)

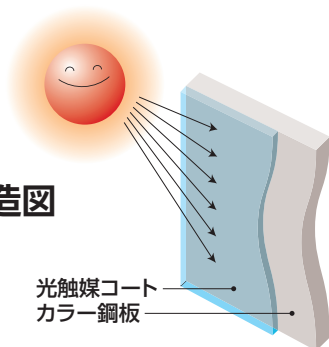
■脱臭(有機系の悪臭を炭酸ガスと水蒸気に分解)

■抗菌・殺菌(細菌やウイルスの細胞膜を酸化し破壊)



## 紫外線照射

## NKecoシリーズ構造図



## NKタウンキャンバスeco(光触媒フィルム/ホワイト)

商品コード	型番	仕様	幅(W)	高さ(H)	重量(kg)	呼称
210290	T500eco-3M	平面用	500	3,000	17.1	枚
210300	T500ecoA-3M	調整用	495	3,000	17.1	枚
210305	T250ecoC-3M	コーナー用	470	3,000	17.1	枚
210310	T500eco-2M	平面用	500	2,000	11.4	枚
210320	T500ecoA-2M	調整用	495	2,000	11.4	枚
210330	T250ecoC-2M	コーナー用	470	2,000	11.4	枚

NKタウンキャンバス1型(カラー鋼板) **販売**

## 特長

- ①フラットなタイプの仮囲いで凹凸がなく美観にすぐれています。
- ②表面がフラットなので様々なイメージアップが可能です。(施工共にうけたまわります。)

## NKタウンキャンバス1型(カラー鋼板)

商品コード	型番	仕様	幅(W)	高さ(H)	重量(kg)	呼称
210160	T500-3M	平面用	500	3,000	17.1	枚
210180	T500A-3M	調整用	495	3,000	17.1	枚
210200	T250C-3M	コーナー用	470	3,000	17.1	枚
210170	T500-2M	平面用	500	2,000	11.4	枚
210190	T500A-2M	調整用	495	2,000	11.4	枚
210210	T250C-2M	コーナー用	470	2,000	11.4	枚

NKタウンキャンバス1型(ガルバリウム鋼板) **販売**

## 特長

サビに強く、丈夫なt=1.2mm鋼板を使用しています。

## NKタウンキャンバス1型(ガルバリウム鋼板)

商品コード	型番	仕様	幅(W)	高さ(H)	重量(kg)	呼称
210212	T500G-3M	平面用	500	3,000	17.1	枚
210214	T500GA-3M	調整用	495	3,000	17.1	枚
210216	T250GC-3M	コーナー用	470	3,000	17.1	枚
210213	T500G-2M	平面用	500	2,000	11.4	枚
210215	T500GA-2M	調整用	495	2,000	11.4	枚
210217	T250GC-2M	コーナー用	470	2,000	11.4	枚

# NKタウンキャンバス2型 [防音タイプ]

仮囲い



## 騒振音をやわらげ、近隣対策に適しています

### 特長

- ① 変性瀝青質、合成樹脂、充填材から構成したシート状制振材です。
- ② 振動を吸収し、遮音性の向上を高めています。

※社団法人仮設工業会の防音パネルの認定基準は500Hzで18dB、1000Hzで23dB以上となっています。  
 ※防音シートは東京都立工業技術センター測定値  
 ※タウンキャンバスの防音型はカラー鋼板1.2mm厚に遮音材2.0mmを貼り付けています。

### NKタウンキャンバス2型 防音タイプ

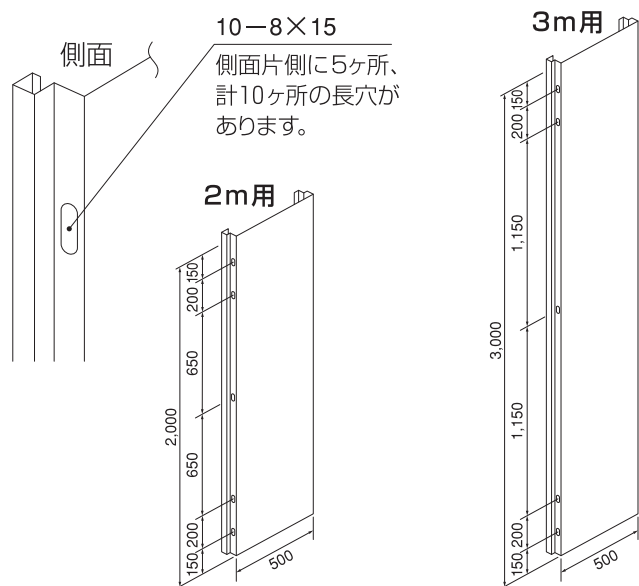
商品コード	型番	仕様	幅(W)	高さ(H)	重量(kg)	呼称
220030	T500-3M-2	平面用	500	3,000	21	枚
220020	T500A-3M-2	調整用	495	3,000	21	枚
220070	T250C-3M-2	コーナー用	470	3,000	21	枚
220040	T500-2M-2	平面用	500	2,000	14	枚
220050	T500A-2M-2	調整用	495	2,000	14	枚
220060	T250C-2M-2	コーナー用	470	2,000	14	枚

### 仕様

※1型・2型同じサイズです。

NKタウンキャンバス2型 防音仮囲いは、裏面に防音材を貼り制振・遮音効果をもたらします。表面はフィルムを貼っています。

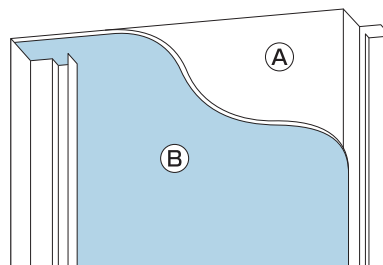
#### 側面図



寸法 / 500mm × 2,000mm  
2型 14kg (防音材あり)

寸法 / 500mm × 3,000mm  
2型 21kg (防音材あり)

#### 側面図



- ① t1.2mmタウンキャンバス1型
- ② t2.0mm遮音シート  
(防音材・難燃性)  
寸法 / 500mm × 3,000mm  
(別途寸法仕様可)  
重量 / 21kg



## 技術提案・現場イメージアップに

1. 当社商品である防音仮囲いは防音パネルより遮音性に優れた独自の製品。騒音対策に最適。
2. タウンキャンバスにサイドボードがあるため安全に積み重ねできます。
3. 変性瀝青質、合成樹脂、充填材から構成したシート状制振材です。振動を吸収し、遮音性の向上を高めます。

防音性能比較表 ※音響透過損失量を単位dBで表しています。数字が高いほど防音効果大

(dB)

	日本機電	日本機電	参考	参考	参考	参考	参考
	NK タウンキャンバス 通常	NK タウンキャンバス2型 防音タイプ	PVC フラットフェンス 防音タイプ	防音パネル	防音シート 2mm厚	防音シート 1.3mm厚	防音シート 1mm厚 (通常リース品)
周波数(Hz)							
低音域	100	11.0	14.2	-	-	-	-
	125	11.8	16.0	16.1	15	13	9
	160	14.0	18.1	15.2	-	-	-
	200	15.0	19.9	16.5	-	-	-
	250	17.0	21.8	16.7	16	14	12
	315	17.8	23.8	17.8	-	-	-
	400	20.8	25.9	18.4	-	-	-
	500	21.5	27.8	19.9	19	21	16
	630	23.0	29.8	19.8	-	-	-
	800	25.8	31.9	20.0	21.5	24	18
	1000	27.5	33.8	20.7	23	25	20
	1250	30.0	35.7	22.3	25	27	21
	1600	31.5	37.8	22.8	26	28	23
	2000	32.5	39.7	24.5	27	29	25
	2500	33.0	41.5	24.5	27	31	27
	3150	36.5	43.5	24.7	28	34	28
	4000	36.0	45.2	28.5	27	35	30
	5000	39.5	46.7	33.4	25	-	-
	6300	41.0	47.9	-	-	-	-
	8000	41.0	48.4	-	-	-	-
高音域	10000	41.5	46.5	-	-	-	-

仮囲い



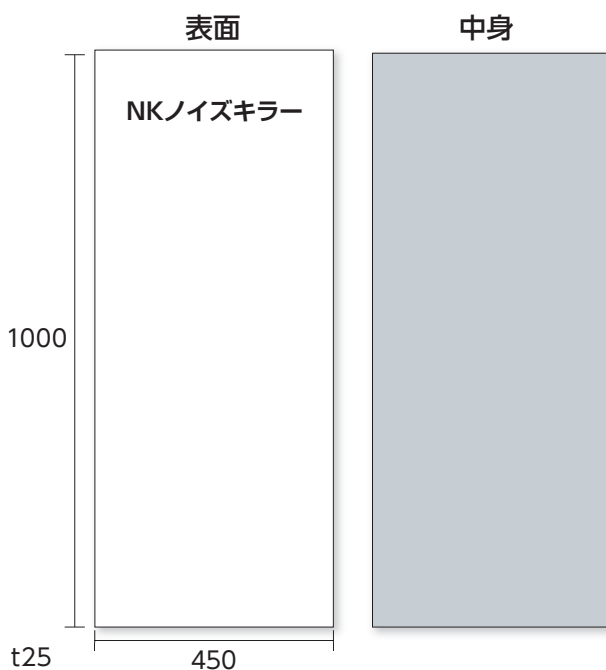
## 「低周波音」対策に効果的な仮囲い

工事現場において発せられる金属打撃音などの「高周波ノイズ」は、いわゆる“騒音”として騒音規制法の対象となっているのに対して、振動ふるい機や送風機、プラントのエンジン音等から発せられる「低周波音(低周波ノイズ)」には法的規制・条例がない。しかしながら、低周波音が長期間続くことで周辺住民が健康被害を訴えるケースが近年増えており、工事現場において低周波音対策は見逃ごせない課題となっている。

「NKノイズキラー」は、これまで対策が難しかった低周波音を低減することができる仮囲い。高周波ノイズ対策に効果的な同社の「NKタウンキャンパス2型」を併用することで、近隣への対策をより効果的に行うことができる。



### 製品写真



NKタウンキャンバス2型との併用例



河川そばの防潮堤の耐震強化工事での使用例(「NKタウンキャンバス2型」との併用)。近隣に住宅がある環境でも騒音対策に高い効果を発揮し、市民生活への影響を小さなものにする。

「NKタウンキャンバス2型」は、1型と遮音シートを組み合わせたシート状制振材。

仮囲い

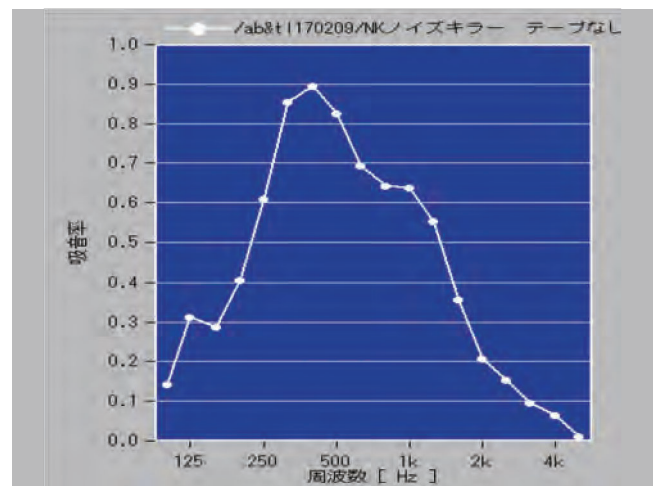
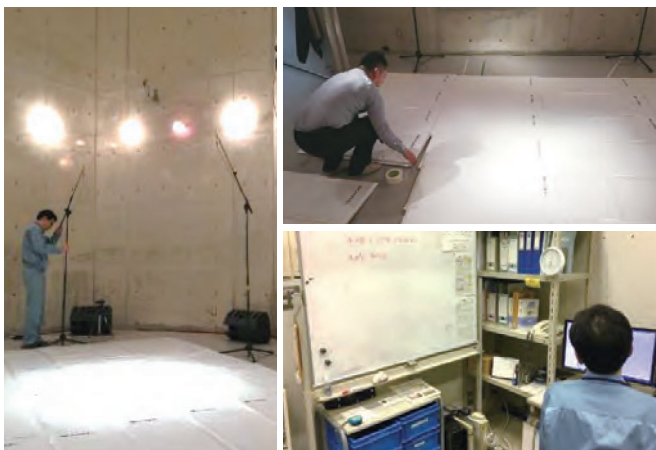
残響室吸音率の測定試験結果

試験の概要

- ①測定施設：岡山県工業技術センター
- ②測定日：2017年2月9日
- ③測定方法：JIS A 1409に準拠した残響室吸音率の測定
- ④測定状況：NKノイズキラー (t25×450×1000) を縦に4列、横に7列の計28枚を床に並べ、それぞれの間をテープで目張りして一体としたものと、目張りせず並べただけの2種類のデータを測定した。

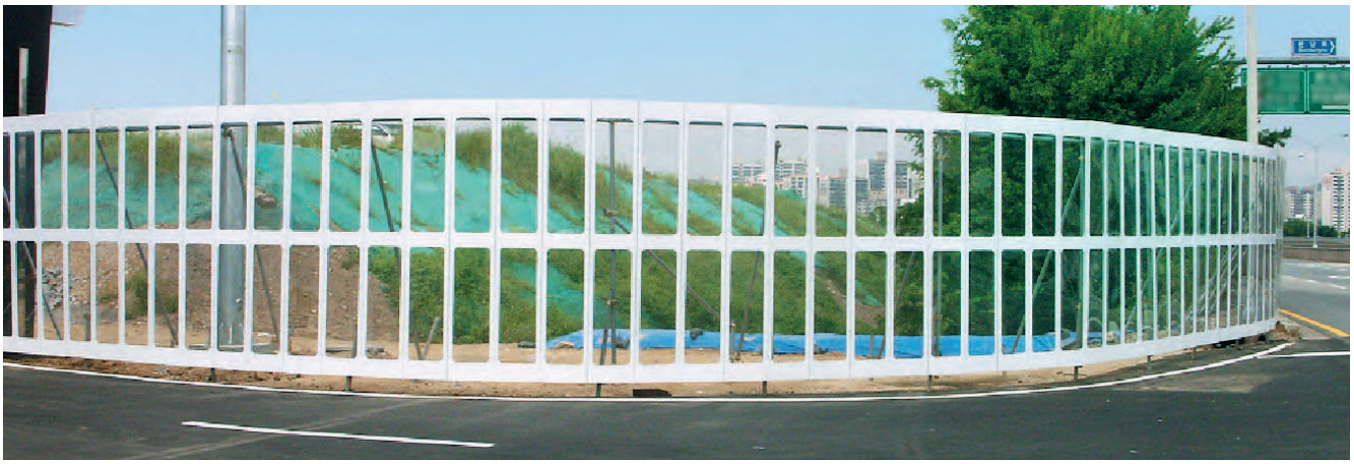
測定結果

100Hzから4000Hzにわたる広い帯域で吸音効果が確認され、特に吸音率のピークである400Hzの帯域では90%という高い吸音率を観測した。人間の可聴周波数は20Hz～2000Hzと言われており、「NKノイズキラー」はこの帯域をカバーする優れた吸音性能を有することが実証された。



目地テープなしの測定結果

# NKタウンキャンバス ウィンドウ・クリアパネル



TW500-3M

美しい景観を強調するため、横地単管が見えない

## 特長

- ① コーナーの死角をなくし、見通しの悪い街角や湾曲した道路、S字道路等で出会い頭の事故を未然に防ぎ、交通の安全に貢献します。
- ② 工事現場の中が見えることによってイメージUPにも役立ちます。



## NKタウンキャンバス ウィンドウ

商品コード	型番	仕様	幅(W)	高さ(H)	重量(kg)	呼称
210240	TW500-3M	平面用	500	3,000	13	枚
210260	TW500-2M	平面用	500	2,000	8.7	枚

## クリアパネル (全面ポリカで両サイドにワク付)

商品コード	品名	型式	仕様	基本
220280	クリアパネル3M	平面用	W500/t2mm	販売
220285	クリアパネル3M	コーナー用	W235/t2mm	販売
220290	クリアパネル2M	平面用	W500/t2mm	販売
220295	クリアパネル2M	コーナー用	W235/t2mm	販売

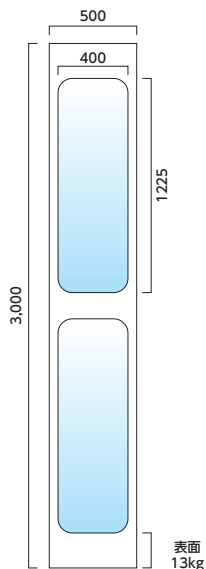
## 仕様

寸法/500mm×3,000mm/500mm×2,000mm(別途寸法仕様可)

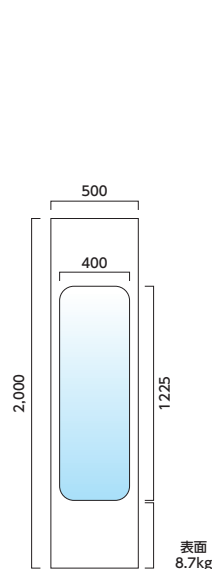
素材/窓部分ポリカーボネート樹脂

材料/t1.2mmカラー鋼板

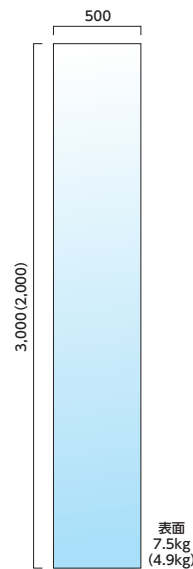
### ■平面用[TW500-3M]



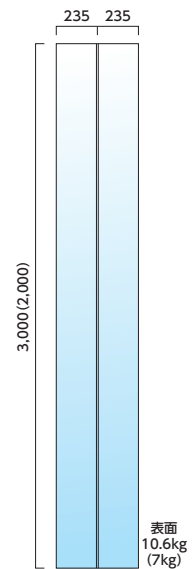
### ■平面用[TW500-2M]

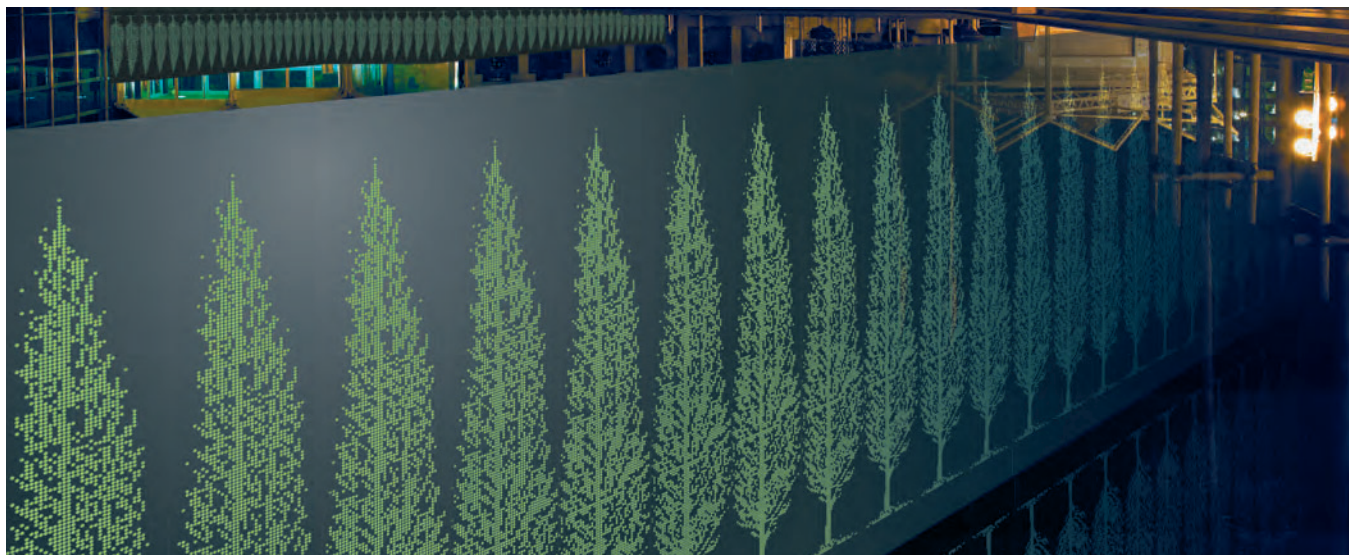


### ■クリアパネル[平面用]



### ■クリアパネル[コーナー用]





ミラージュ ポプラ (グリーンフィルム)

仮囲い

## 仮囲いの極み なにもない壁面に突如として現れるミラージュ[蜃気楼]

### 特長

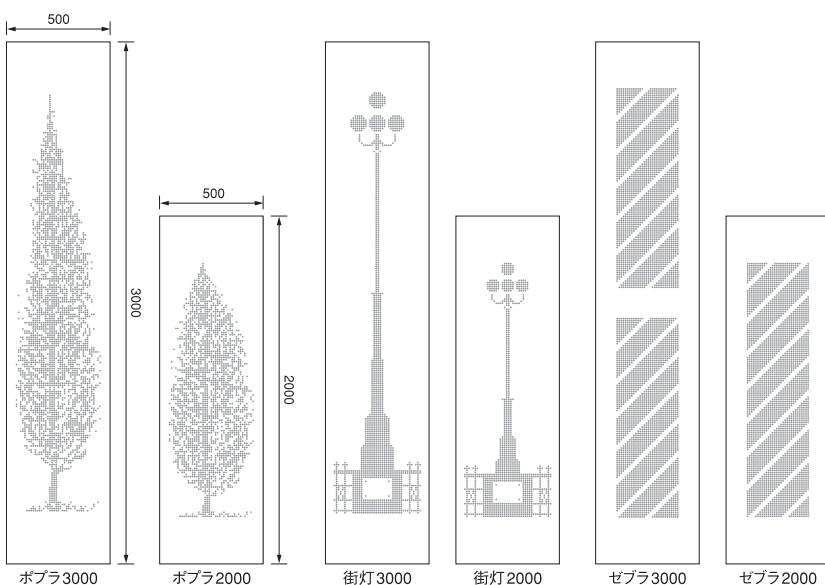
- 1 昼間は工事現場の白い仮囲い。表面は特殊フィルム。夜になると忽然と現れる光のシルエット。NKタウンキャンバス ミラージュ。
- 2 直径10mmの穴の並びをコンピュータでデザインしたパンチング鋼板の表面に、白い光触媒コートフィルムを貼ります。裏側に演色用の透光フィルムを貼ります。
- 3 工事現場がミラージュを付ける事によってとてもシュールな空間へと変身します。

### NKタウンキャンバス パンチング

商品コード	品名	仕様	幅(W)	高さ(H)	重量(kg)	呼称
310940	パンチング鋼板	平面用	500	3,000	15	枚
310890	パンチング鋼板	平面用	500	2,000	10	枚

### ミラージュ

商品コード	品名	仕様	幅(W)	高さ(H)	重量(kg)	呼称
140085	ミラージュ	平面用	500	3,000	15	枚
140086	ミラージュ	平面用	500	2,000	10	枚



昼夜



# NK LEDパネル・ソーラーシステム

仮囲い



## 特長

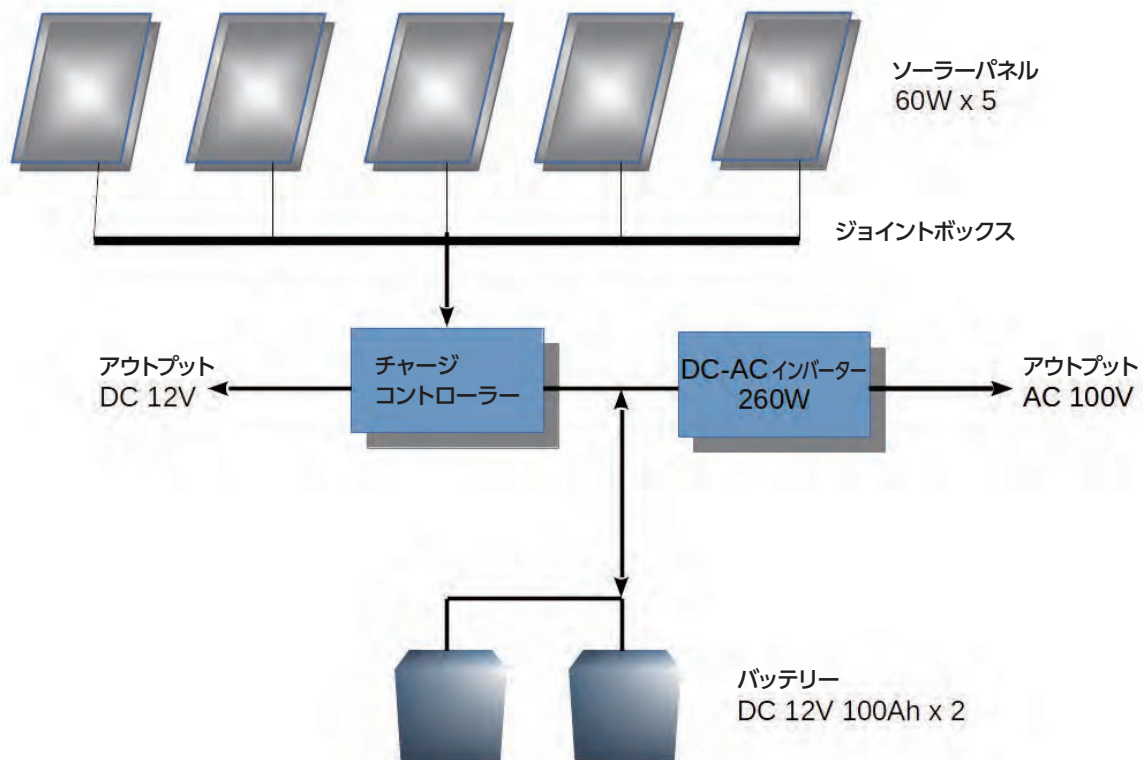
- ① LED看板 (ロゴマーク) のライトアップをします。
- ② デイライトシステムを採用。夜になると自動で点灯します。
- ③ ソーラーシステムと組合せる事で環境に対する現場の姿勢を表現できます。

## LEDキャンバス

商品コード	品名	仕様	幅 (W)	高さ (H)	重量 (kg)	呼称
140095	LEDキャンバス	平面用	500	3,000	18.2	枚
140096	LEDキャンバス	平面用	500	2,000	13.2	枚

## グリーンパワーシステム 模式図

### 日本機電 300W グリーンパワーシステム



# NK緑のキャンバス



長期の工事にも対応します。  
地球環境改善を工事現場から発信します。

仮囲い

現場で美しい植物を育てます、そしてCO<sub>2</sub>の削減、年中楽しめます

## ストップ・ザ 温暖化。

温室効果ガスである二酸化炭素 (CO<sub>2</sub>) の吸収源として植物の有効性が注目されています。日本機電では、工事現場の仮囲いの壁面を利用して植物を育てる [NK緑のキャンバス] を開発しました。工事期間中、NK緑のキャンバスを設置することでCO<sub>2</sub>の削減、地球温暖化防止を提案します。

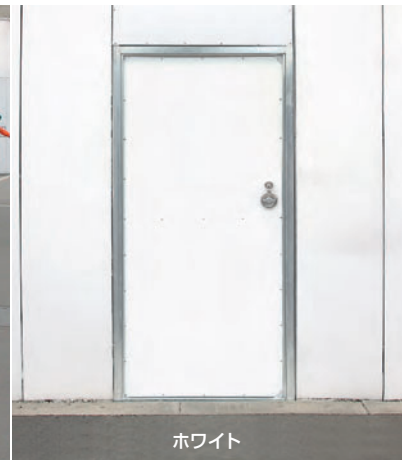
### NK緑のキャンバス

商品コード	型番	仕様	幅(W)	高さ(H)	重量(kg)	呼称
220230	TM500-3M	平面用	500	3,000	20	枚



棚田ボックス  
10kg

# NKドア1000/NKドア500



NKD-1000-3

外観はシンプルで、調和がとれ美観に優れています

## 特長

- ① 長時間の使用に、変形しない頑丈な材質を使っています。
- ② 取り付け作業もスピーディーに行えます。
- ③ ドアは安全のためすべて内開き仕様です。

※標準は表シリンダーキー、裏サムターンとなります。

## ■NKフック使用



使用例

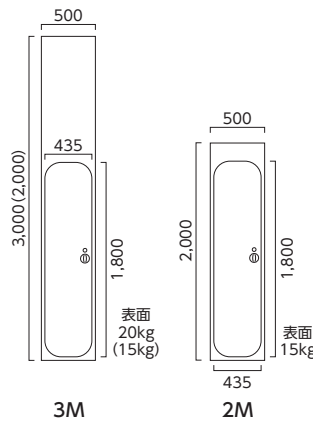


(500型はシリンダー式のみ)

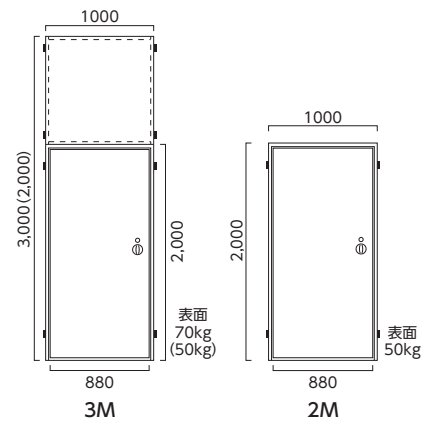
## NK潜り戸

商品コード	型番	仕様	幅 (W)	高さ (H)	重量 (kg)	呼称
113765	NKD-1000-3	ホワイト	1,000	3,000	70	枚
113766	NKD-1000-2	ホワイト	1,000	2,000	50	枚
210100	NKD-500-3	ホワイト	500	3,000	20	枚
210110	NKD-500-2	ホワイト	500	2,000	15	枚

### NKドア500型



### NKドア1000型



# NKデジタルドアキー

現場は手持ちキー不要、暗証番号で出入します

大きな現場では出入口のドアキー手持ち用を数多く作るため経費がかさみ管理が大変でした。このような状況を解決したのがNKデジタルドアキーです。



表側



裏側



# NKエコキャップ回収ボックス



回収したキャップはお客様ご自身で活動団体へ  
お手配をお願いします



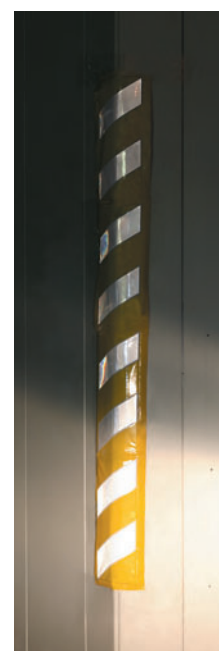
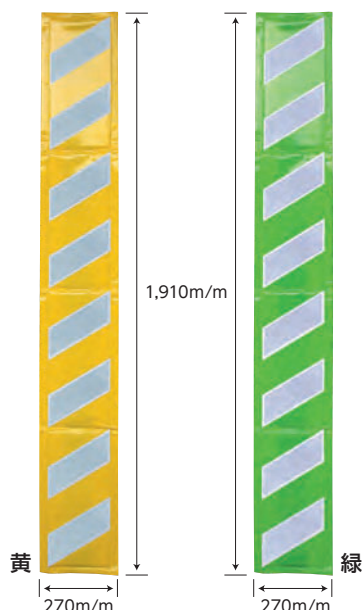
仮囲い

NKエコキャップ回収ボックスも  
現場の環境看板で使われています

## コーナークッション



【コーナークッション】



光が当たると  
はっきりと反射します。

### コーナーの安全標示

### コーナークッション

商品コード	品名	仕様
210600	コーナークッション	黄
210610	コーナークッション	緑

# NKロールシール ツタ・黄小花

仮囲い



グリーンいっぱいのツタや黄小花で人々の心を和ませます



NKロールシール ツタ・黄小花(タウンキャンパス仕様)

商品コード	型番	仕様	幅(W)	高さ(H)	重量(kg)	呼称
220110	TR500-3M	平面用	500	3,000	17.1	枚
220130	TR500A-3M	調整用	495	3,000	17.1	枚
220150	TR250C-3M	コーナー用	470	3,000	17.1	枚
220120	TR500-2M	平面用	500	2,000	11.4	枚
220140	TR500A-2M	調整用	495	2,000	11.4	枚
220160	TR250C-2M	コーナー用	470	2,000	11.4	枚

ツタ

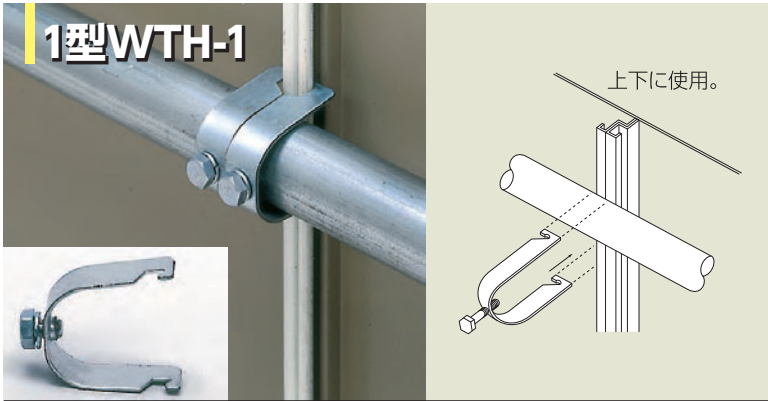


黄小花



# NKタウンキャンバス取付金具

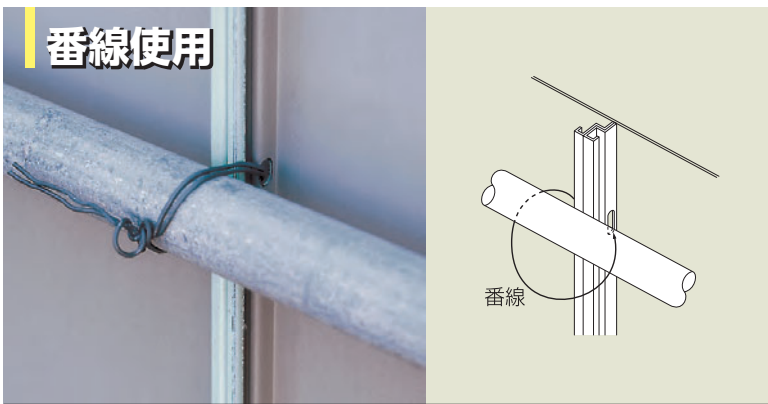
## サイドホールが使えるのはNKだけ



**万が一の  
取り返しのつかない  
重大事故を  
起こさないためにも**

NKタウンキャンバスの側面の穴に、  
番線などで連結固定します。  
上下の抜け落ちはありません。

仮囲い



**サイドホールは  
安全の印です。**



### 取付金具

商品コード	型番	呼称
210050	WTH-1	個

## 積み重ね金具

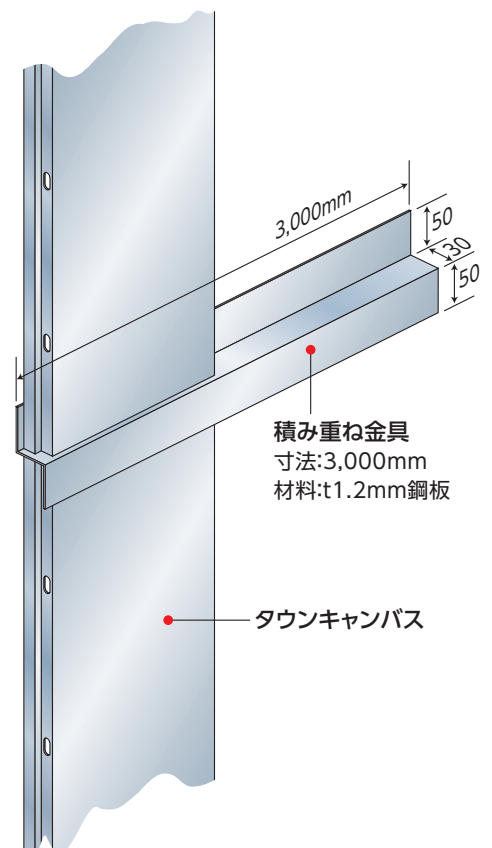
タウンキャンバスを  
積み重ねて使用する時に、  
必ず積み重ね金具を  
使ってください。



タウンキャンバスを上5段積み重ねビルを囲いました。  
(写真はイメージです。)

### 積み重ね金具

商品コード	品名	寸法(mm)	呼称
220335	積み重ね金具	3,000	本





木の葉と光の競演

## アーティストはあなたです！

現場の仮囲いNKタウンキャンパスにグラフィックアート。

ペイント・デザインシールを自由に描けます。

施主様、工事関係者の皆様と地域の皆様とのつながりにNKグラフィックアートを活用してください。



歴史と文化に調和したゲート



城壁を意識したイメージアップ



防音パネルにもデザイン施工



エアターミナル内のイメージアップ



シバ桜とのコラボレーション



## 驚異の防錆力!



ミニフェンス

### 特長

- ① 頑丈な構造フレームパイプ径27.2mm 厚み1.6mm
- ② 防錆力にすぐれたガルバリウムパイプを使用しており美観にすぐれます。
- ③ 丈夫に作っているのでほとんど修理代等が発生しません。
- ④ 多彩な取付金具をご用意しております。
- ⑤ オールメッシュ構造のため風の強い所でもご使用いただけます。
- ⑥ 専用キャスター使用により移動式柵及びゲート代わりとしても使用できます。

### NKフェンスバリケード(オールメッシュ)

商品コード	品名	仕様	幅 (W)	高さ (H)	重量 (kg)	呼称
480010	フェンスバリケード	オールメッシュ	1,800	1,800	15	枚
480060	フェンスバリケード(潜り戸付)	オールメッシュ	1,800	1,800	15	枚
480015	ミニフェンス	オールメッシュ	1,800	1,200	10	枚

■パイプは亜鉛引き鋼管 φ27.2×1.6t Z27

■ネットは亜鉛菱形金網 56×2.6t G3

# NKフェンスバリケード(スライド式)

扉をあけるスペースがなくてもOK!  
スライド式のため設置場所を選びません。

正面



スライド時



裏面



FB連結ピン



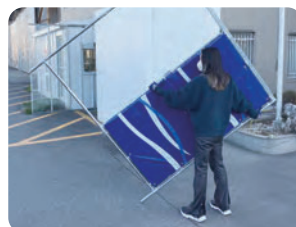
使用例

フェンス  
スライドドア  
持ち方

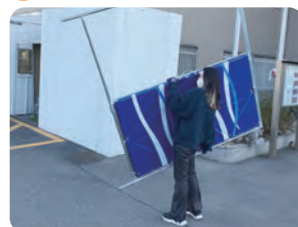
1. ドアを開く



2. 開いた側を支点に斜めに



3. そのまま持ち上げる



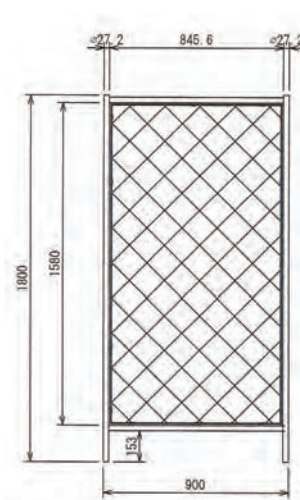
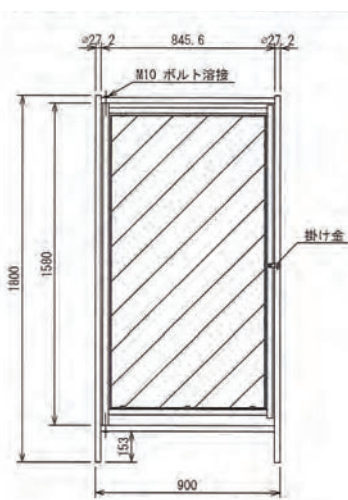
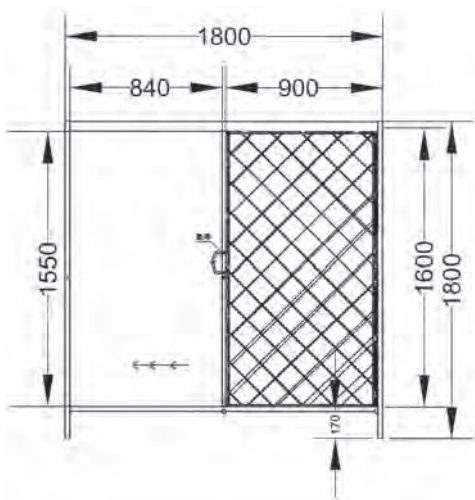
※スライド時に指の挟みこみに注意 ※基本的に二人で持ち運んでください(シート無しで重量22kg)

# NKフェンスバリケード(潜り戸つき)

NKフェンスバリケード(スライド式)

NKフェンスバリケード(900幅潜り戸)

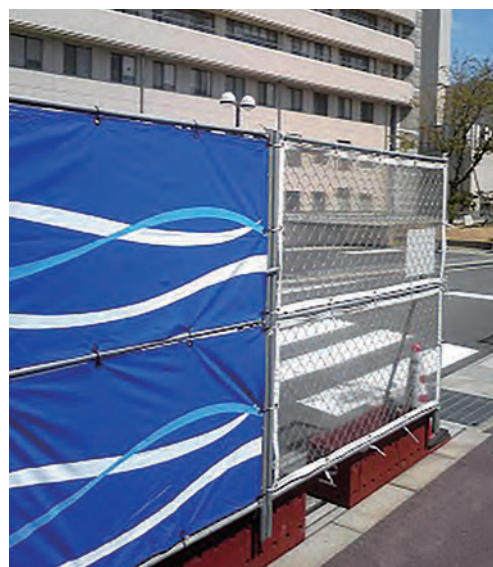
NKフェンスバリケード(900)



注記  
 パイプは垂鉛メッキ鋼管 φ27.2×1.6t Z27  
 ネットは垂鉛菱形金網 56×2.3t G2

※改良の為、断りなく仕様変更する事がございます。

## 施工例

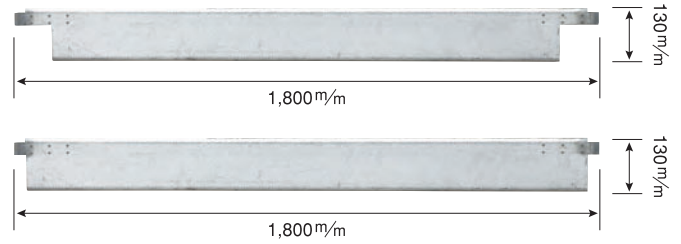


## NKフェンスバリケード(オールメッシュ)

商品コード	品名	仕様	幅(W)	高さ(H)	重量(kg)	呼称
480400	フェンスバリケード(スライド式)	オールメッシュ	1,800	1,800	26	枚
480300	フェンスバリケード(潜り戸付)	オールメッシュ	900	1,800	19	枚
480068	フェンスバリケード(900巾)	オールメッシュ	900	1,800	10	枚



## NKフェンスバリケード 専用幅木



### NK専用幅木(フェンスバリケード用)

商品コード	品名	仕様
480112	フェンス用幅木(切込み有り)	ガルバ製
480111	フェンス用幅木(切込み無し)	ガルバ製

※注意：フェンスブロック仕様となります。  
※他の取付方法の場合はご相談ください。

仮囲い

## NKフェンスシート



青い波



白(無地)

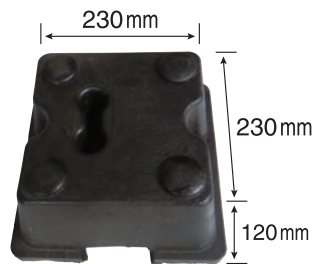


グレーメッシュ

### NKフェンスシート

商品コード		
480031	青い波	上部・下部とも可
480033	白(無地)	上部・下部とも可
480038	グレーメッシュ	上部・下部とも可
480150	インシュロック	シート結束用(枚/12~16個使用)

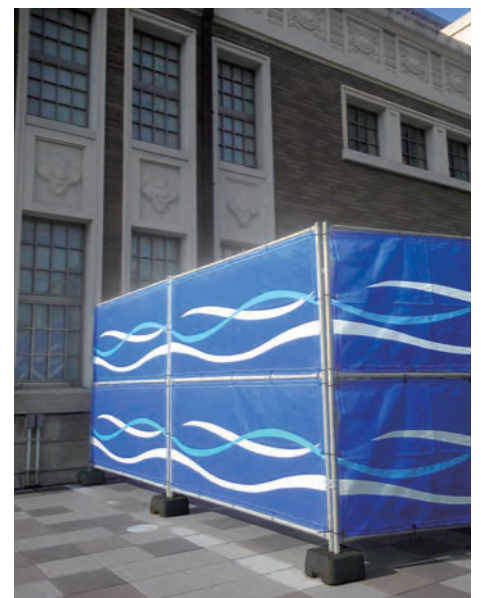
## NKフェンスブロック



### フェンスブロック

単重:5kg

ポリエチレンで表面加工をしており床の養生に最適。  
段積ができるため、運搬も効率よく行なえます。



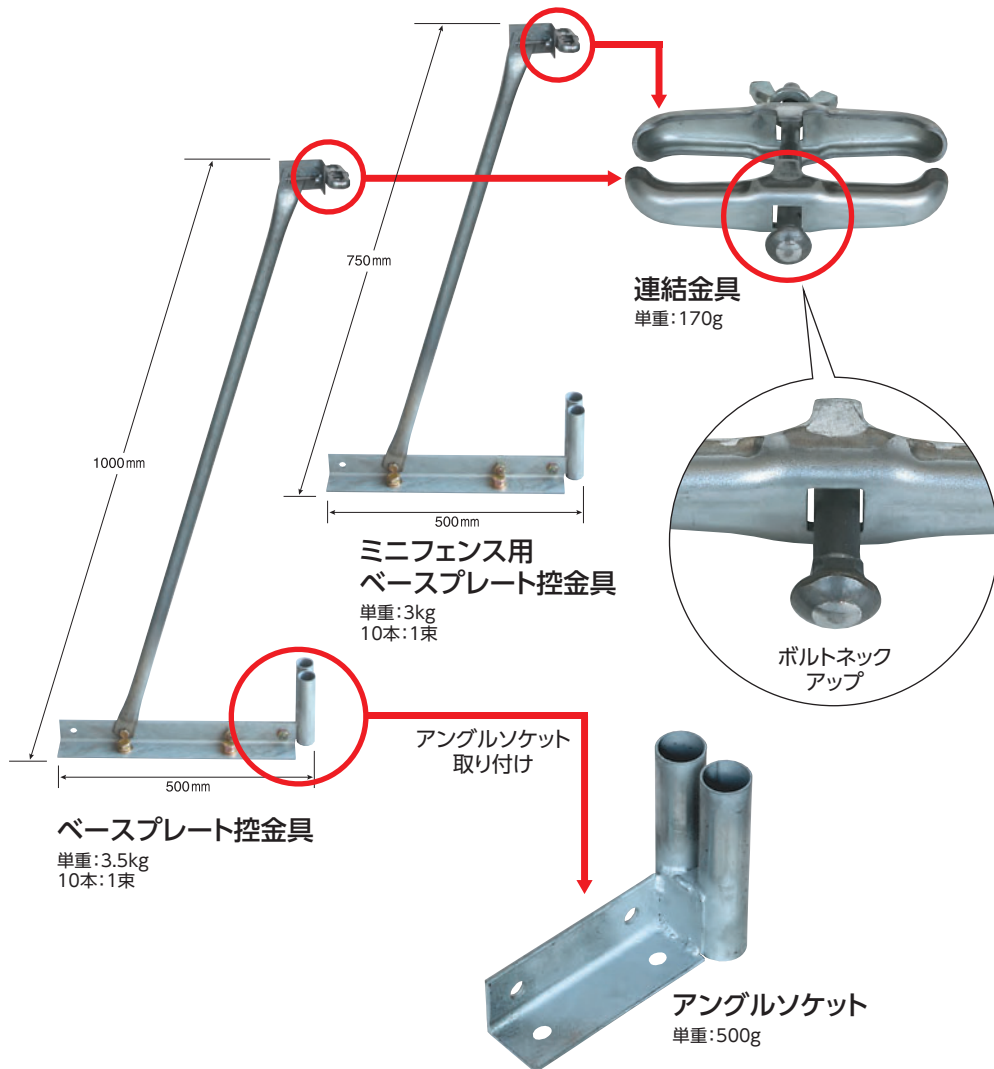
# フェンスバリケード 取り付け方法

## ■ ベースプレート

### 一人で取り付けができます

はさみ口真中に四角の落とし込みがあり、ボルトネックの四角の凸型が入り込み、締め付け時にボルトが空回りせずしっかりと締め付けができます。

締め付けは蝶ネジで一人で簡単にセットができます。



ベースプレートにフェンスバリケード取り付けH鋼の代替品として利用できます。

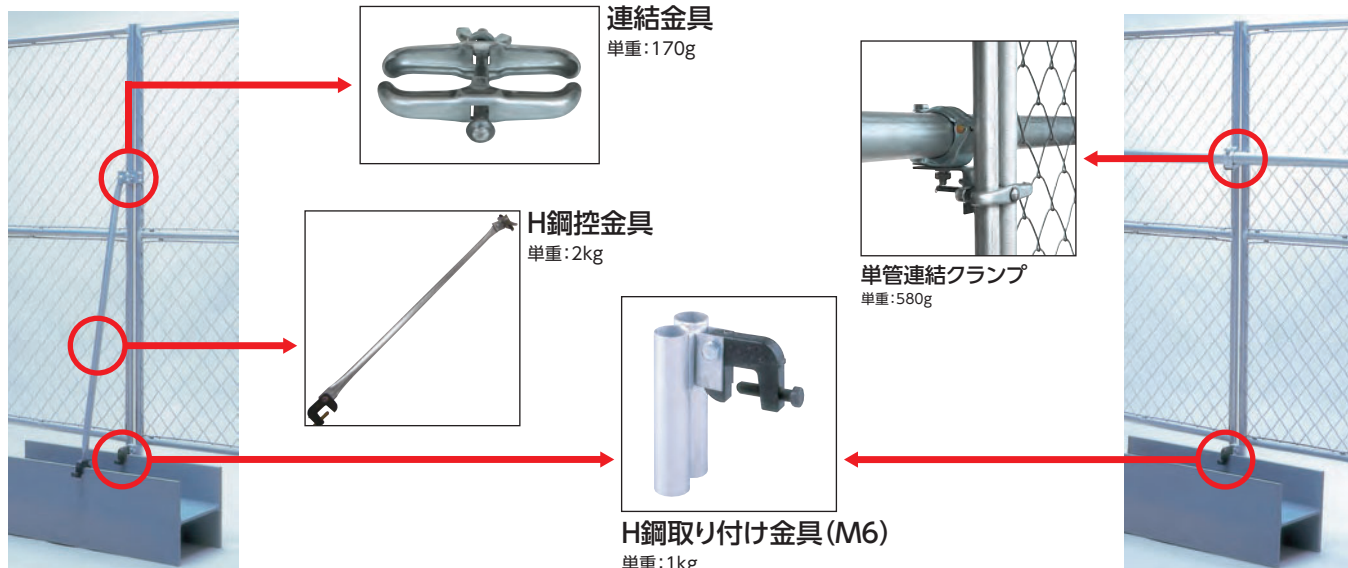


単管連結クランプ

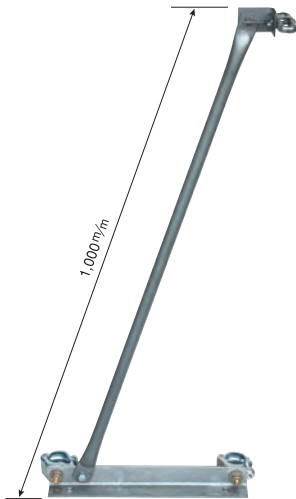


ベースプレート  
単重: 25kg

## ■ H鋼

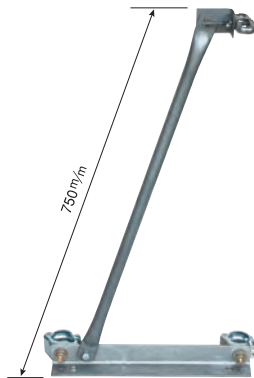


## ■ アングルベース



**アングルベース  
控金具**

L=1,000mm  
単重:1.8kg



**ミニフェンス用  
アングルベース控金具**

L=750mm  
単重:1.48kg



**フェンスバリケード  
固定フック(上部用)**

単重:1kg

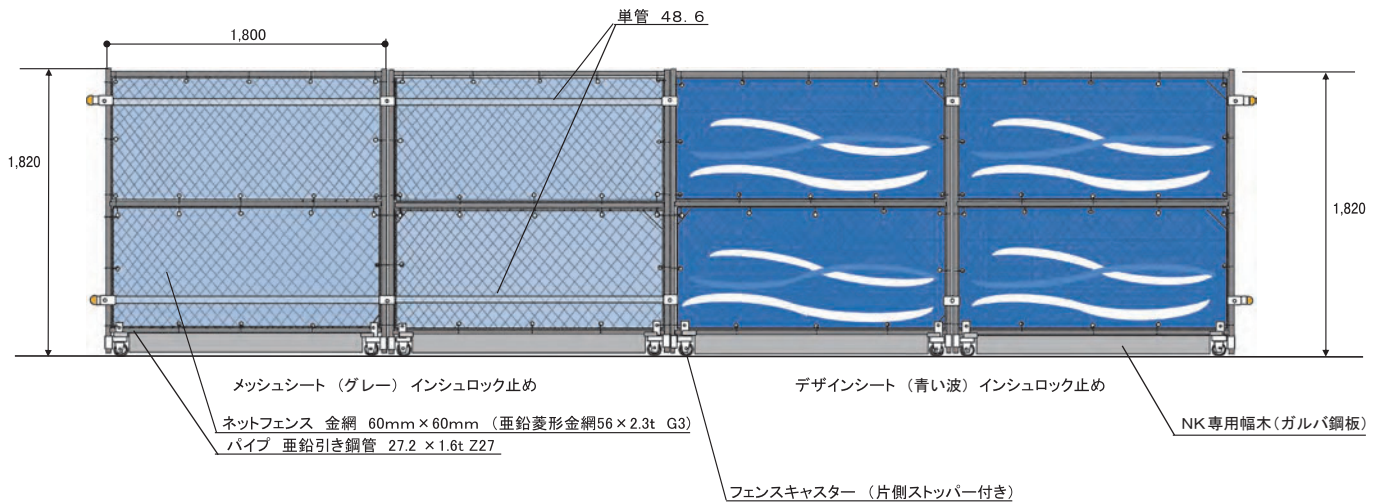


**固定フック(下部用)**

単重:1kg

仮  
囲  
い

## ■ 移動式フェンスバリケード



### NKアングルベース

商品コード	品名	型式・仕様(mm)
480052	アングルベース控え金具(連結金具付)	H=1,800用
480057	アングルベース控え金具(連結金具付)	H=1,200用
480071	フェンスバリケード固定フック	

### NK H鋼

商品コード	品名	仕様(mm)
480070	H鋼取付け金具(M6)	
480050	H鋼控え金具(連結金具付)	H=1,800用
480055	H鋼控え金具(連結金具付)	H=1,200用

### NKベースプレート

商品コード	品名	仕様(mm)
480051	ベースプレート控え金具(連結金具付)	H=1,800用
480056	ベースプレート控え金具(連結金具付)	H=1,200用
480054	アングルソケット	
120040	ベースプレート	

### NKフェンスバリケード関連

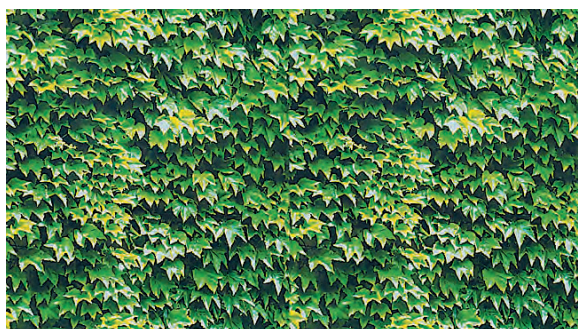
商品コード	品名	仕様(mm)
480040	連結金具	
480080	単管連結クランプ	
480025	フェンスブロック(N)	
480110	フェンス用ピン	上部連結用
480100	フェンス用キャスター	

周囲の環境に配慮し  
安全に作業が行えます。

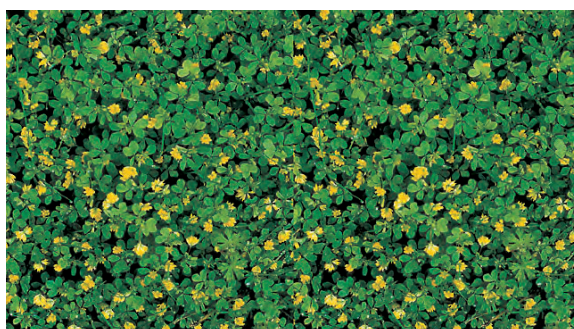


表面にロールシール ツタを貼っています。

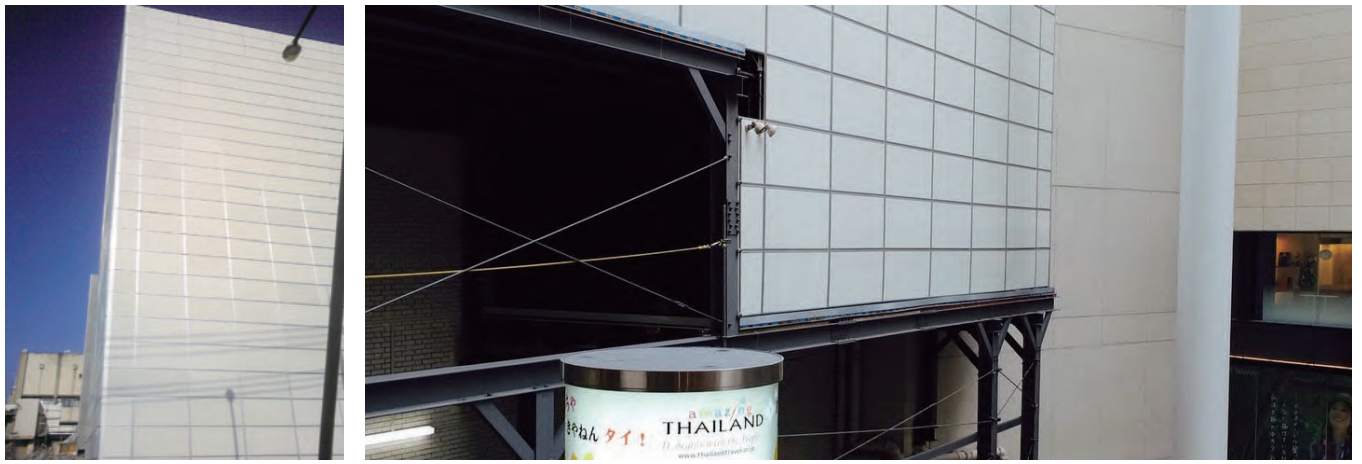
## NK ロールシール 対応



ツタ



黄小花



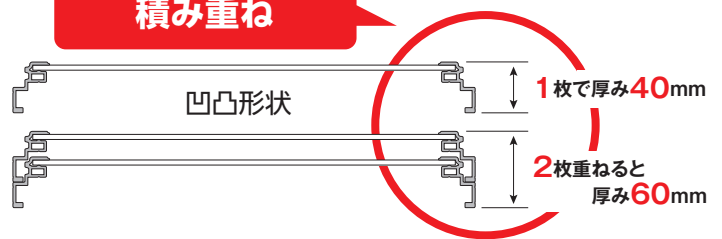
## 輸送コストの削減

防音パネルの形状が凹凸にできているため、積み重ねた時かさばらず10t車に800枚積み、輸送コストの削減に繋がります。

■特殊サイズ(W=1500・1200・900・600)も別途ございます。

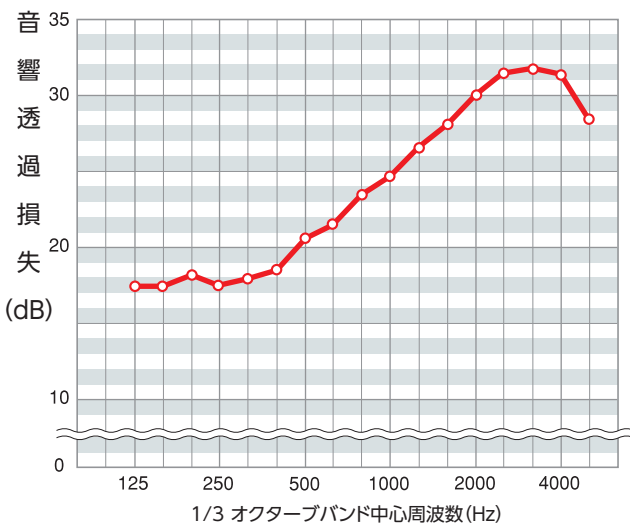
※インチタイプかメートルタイプをご指定ください。

### NK防音パネルの積み重ね



## 音響透過損失試験成績書

試験体		仮設防音パネル SBPNI 18	
面密度	一般断面	3.9kg/m <sup>2</sup>	測定日 平成19年7月20日
	全体平均	6.0kg/m <sup>2</sup>	透過部面積 1.56m <sup>2</sup>
試料寸法	862mm×1819mm	第4残響室	22.0℃
		温湿度	91.0%
総厚	3.8mm(パネル部)	第5残響室	21.5℃
		温湿度	84.0%

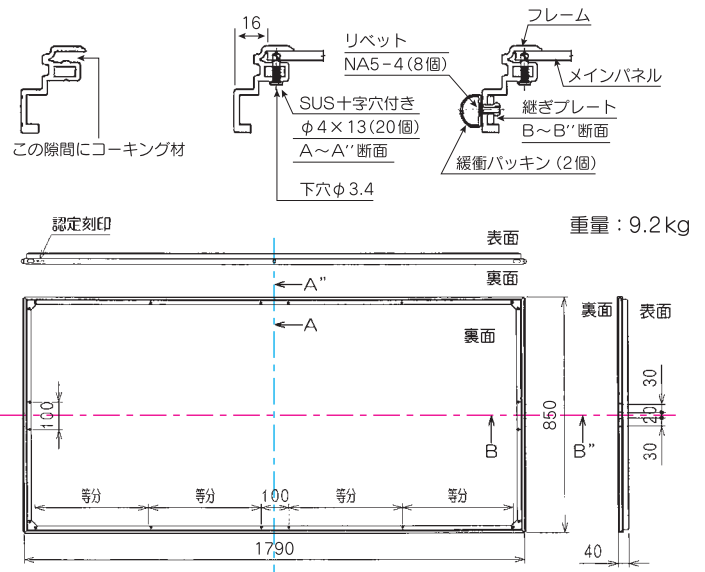


中心周波数 (Hz)	音響透過損失 (dB)	中心周波数 (Hz)	音響透過損失 (dB)	中心周波数 (Hz)	音響透過損失 (dB)
100	—	400	18.5	1600	28.0
125	17.5	500	20.8	2000	29.7
160	17.5	630	21.6	2500	31.5
200	18.2	800	23.5	3150	31.9
250	17.7	1000	24.8	4000	31.6
315	18.2	1250	26.7	5000	28.3

本試験成績書は、JIS A 1416に準じて行った音響透過損失の試験結果であることを証する。平成19年7月27日

財団法人 小林理学研究所

## 仕様



## 試験成績書 (該当する基準のないもの)

平成19年7月17日付けで受けました試料の試験結果は、下記の通りでありますのでご通知します。なお、ご依頼の試料は防災対象物品に該当しませんが、消防法施行規則第4条の3第4項の基準(45°メッセルバーナー法)を準用したものであることを申し添えます。

試験依頼の目的		仮設防音パネルの防災性能の確認			
物品の種類	防音パネル	商品名(銘柄)	SBPNI 18		
試料の明細	●素材:アルミニウム合金(芯材)高密度ポリエチレン ●厚さ:3.8mm ●質量:3,900g/m <sup>2</sup>				
加熱時間	試験項目 No.	残炎時間 (秒)	残じん時間 (秒)	炭化面積 (cm <sup>2</sup> )	参考基準 消防法施行規則 第4条の3第3項 残炎時間 5秒以下 残じん時間 20秒以下 炭化面積 40cm <sup>2</sup> 以下
	2分加熱	1	0	0	
着炎後 6秒加熱	1	—	—	—	
	2	—	—	—	

財団法人 日本防災協会



## NKミストが作り出す清涼な快適空間

### 熱 中 症 対 策

ミストが気化熱の作用で  
周辺の温度を3~5℃下げます。

### ミストとは

水を微細なミストの状態にして噴霧し、  
水が蒸発する際に気化熱を吸収する効果を利用して  
その空間の気温を下げて冷却する仕組みです。



## いろいろなミスト効果

### 清涼効果

ミストが気化熱(蒸発熱)の作用により周辺の温度を下げ、自然に清涼感を得られます。

### マイナスイオン効果

ミストはマイナスイオンが多く発生します。マイナスイオンは身体に良い影響を与えてくれ、疲労回復を早めてくれます。ミスト周辺は爽やかで涼しく、人々にリラックス効果を与えます。

### 演出効果

ミストは、公園・イベント会場などで人々に視覚で楽しませてくれます。

### 癒し効果

夏季の都会では、気温の上昇でヒートアイランド現象が発生し、身体に疲労感が溜まる原因になります。ミストは、このような現象を和らげ心身を癒します。

### 粉塵飛散防止効果

土木・建設工事現場の車両出入口付近から出る土ほこりや建物の解体工事から出る粉塵などを防ぎます。

### 大規模加湿効果

農産物生産ハウス・観葉植物・牛舎・豚舎・鶏舎などに加湿し温度を下げます。

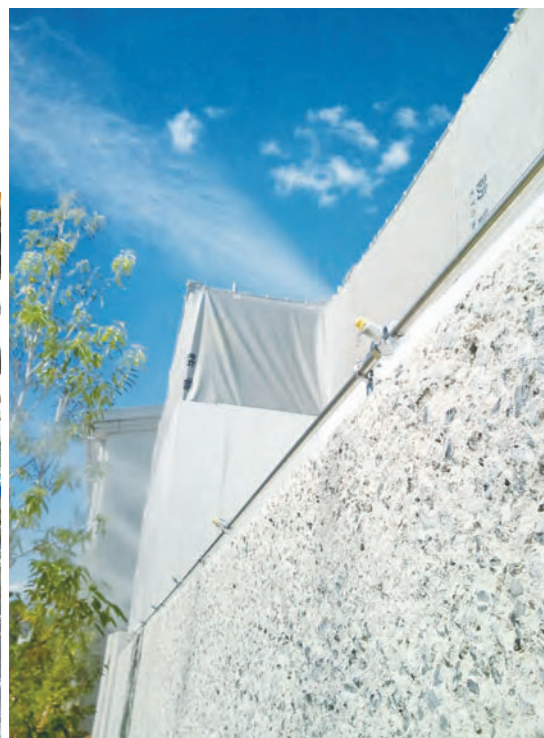
### 省エネ効果

クーラーに比べ節電ができます。

# NKミスト パイプ型

## 広範囲にパイプラインをセット。

ミスト周辺は、マイナスイオンがいっぱい。  
心身の疲れを軽減します。



ミスト

## ポンプ1台でノズル20個取り付けます。

取り付け場所を決め、ステンレスパイプ500mm巾とノズルを  
ジョイントしながら決められた長さに取り付けます。



※取り付け工事費が別途にかかります。

# NKミスト ファン型

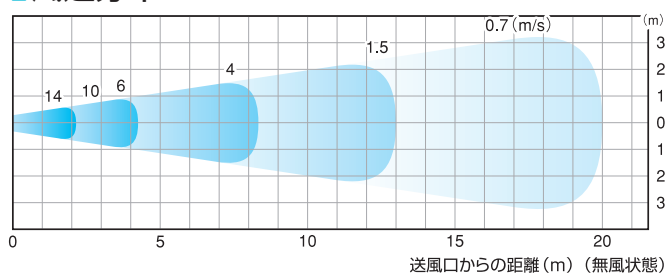
## 炎暑地を避暑地に変えます。

霧状のフレッシュミスト (25~30ミクロン) を噴射し、ファンで遠くまで飛ばします。ファン型は移動もスムーズに行え、セット後すぐにミストを噴射できます。



ミスト

### ■ 風速分布



### ■ 仕様

		備考
寸法	L500×W400×H700mm	(Fan迄)
重量	50kg	
噴射量	120 l/hr (2 l/分)	ノズル1個 = 0.1 l/分
ファン送風量	60m³/min	
電源	単相 100V	コード 3M
出力	1.5kW	
上下首振り角度	最大 70°	
水道直結型	逆流防止付	



# NKミスト 分離型



## 高層建築工事の 熱中症対策として。

本体ポンプを1階に据え、高圧ホースの連結で上部の作業部にファン（ヘッド）を簡単に設置することができます。



ミスト

# NKミスト スタンド型



## 高所からミストを噴射し、 より遠くまで飛ばします。

無風状態で送風口から約30m飛散



# NKミスト バトン



## 安心の熱中症対策

- お洒落なクールスポットを提供します。
- 真夏のスポーツイベント、野外コンサート、夏フェス会場等多様なニーズに抜群の訴求力と実力でこたえます。



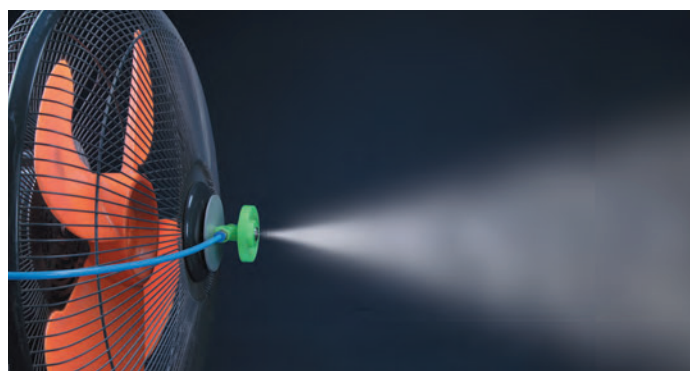
ミスト

# NKminiミスト



## お手持ちの扇風機が ミストに変わります。

NKminiミストはお手持ちの扇風機に簡単に取付けができ  
スポットクーラーに比べ小さな電力で  
広範囲を冷やします。





- NKサンダーボルトのノズルプレートに42個のノズルをセットし、ミストを大量に噴射します。  
(無風状態で送風口から約60m飛散)
- イベント会場や野外集会、遊園地などで熱中症対策を行います。
- 建物の解体工事土木工事、車両の出入りにともない出てくる粉塵、そして倉庫内での粉塵飛散防止をします。



- 送風機としても大活躍します。
- 風量9f<sup>3</sup>



## やさしい光で10時間

眩しくないのに明るい  
バッテリー式ハンディライト。  
コードレスでより便利に

- 大容量バッテリー連続点灯10時間以上
- 防塵・防水仕様
- 明るさ2段階 (High 10時間以上 Low 20時間以上)



### 仕様表示

- 電池パック : ナノカーボン電池  
14.4V 15000mAh (216W)
- 消費電力 : 16.3W (100%光度で照射時)
- 全光束 : 1400lm
- 照射角度 : 100度
- 光度切り替え : 100%、50%の2段階切り替え
- 充電時間 : 5時間 (周囲温度25℃の場合)
- 点灯時間 : 10時間 (100%光度、温度25℃、初期状態)
- 防塵・防水 : IP65
- 外形 : W290×H380×D369 (mm)
- 重量 : 6kg
- 使用温度範囲 : -20℃~50℃
- 首振り角度 : 上下方向360度 (充電時を除く)
- LED寿命 : 60000時間
- 電池寿命 : 500サイクル
- 付属品 : ACアダプター



LED

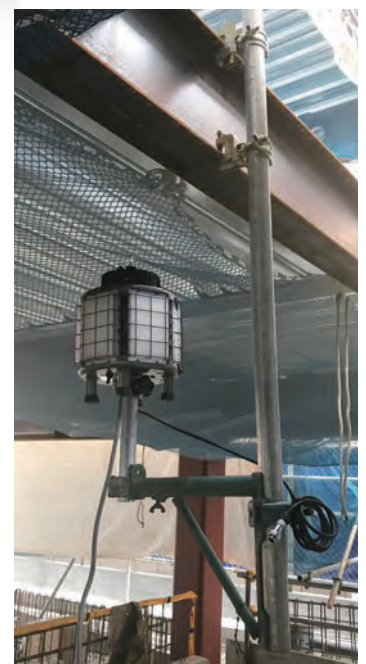
## 発光効率180lm/W以上の省エネ製品

### 特長

- ① 軽量アルミダイキャストを使用。  
設置は3脚ポール据え付け及び吊下げとも可能です。
- ② 20度下方照射非対称レンズ搭載により、  
1~2ランク上の高照度を実現しました。
- ③ AC駆動の他、DC(専用バッテリー)駆動も  
可能(自動制御)で便利です。
- ④ 光源の指向性を20度下方に設定してあります。
- ⑤ 専用拡散カバーにより眩しさを防止します。

### 製品仕様

消費電力	AC点灯時150W・バッテリー点灯時120W
入力電圧	AC100~240V 50/60Hz
寸法	Φ270×376.5
重量	10.5kg
レンズ種類・材質	非対称高透過度アクリルレンズ
演出色 (Ra)	高演色Ra80
色温度 (K)	WH(白色) : 5000K、WW(暖白色)
全光束 (lm)	AC点灯時27500lm、バッテリー点灯時22500lm
発光効率 (lm/w)	180lm/w以上
動作温度	-10~50℃
保存温度	-20~85℃
防塵・防水	IP65
適合規格(電源)	PSE, UL, CE, KC
レンズ視野角	中心照度下方20°×60°
バッテリー	出力24V 15時間タイプ

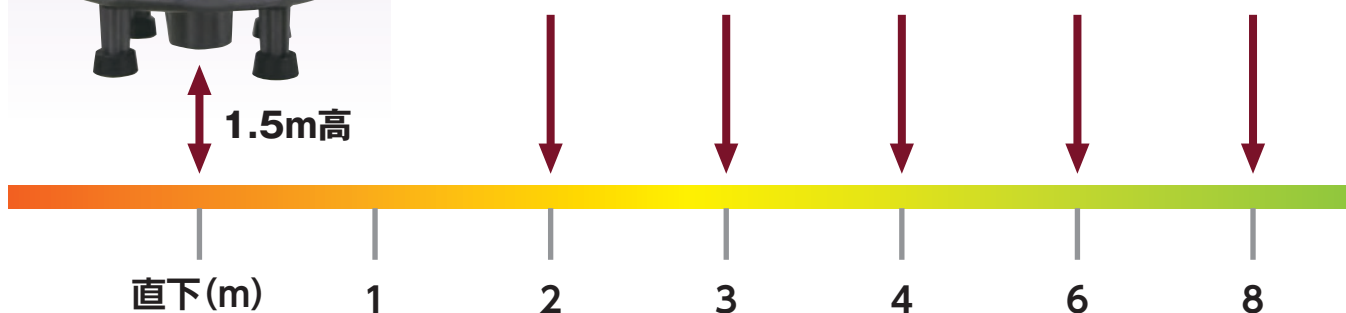


## メタルハライドとの照度比較



メタルハライド150W(カバータイプ) lx				
142	67	38	18	7

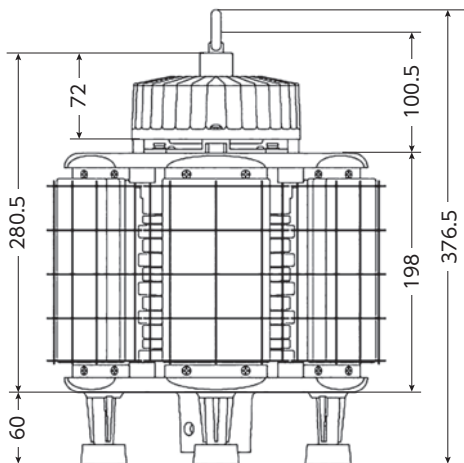
LED120W(カバータイプ) lx				
230	150	90	43	22



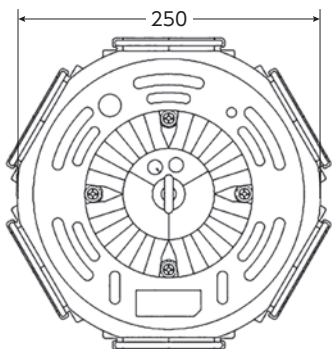
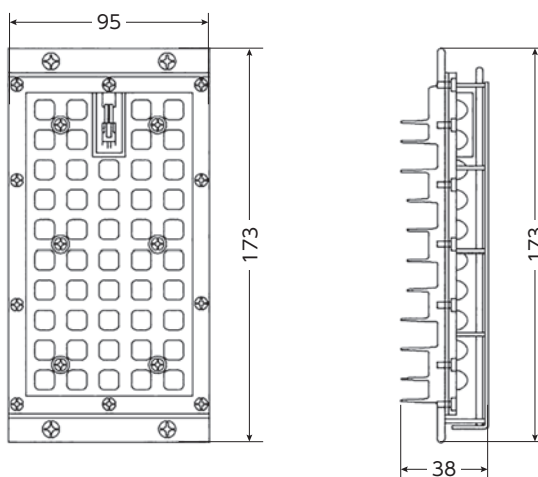
※半径6m範囲では車庫・倉庫維持照度レベルとRa=80以上

## 外観寸法図

### ■ 本体



### ■ LEDモジュール


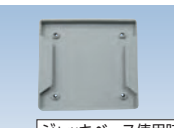


## クランプ各種

<b>直交クランプ 48.6φ TTCL</b>  <small>仮設工業会認定品</small> 規格:48.6φ専用 単重:0.74kg 入数:30個/ケース	<b>自在クランプ 48.6φ TZCL</b>  <small>仮設工業会認定品</small> 規格:48.6φ専用 単重:0.74kg 入数:30個/ケース	<b>兼用直交クランプ KTCL</b>  <small>仮設工業会認定品</small> 規格:48.6φ・ 42.7φ兼用 単重:0.75kg 入数:30個/ケース	<b>兼用自在クランプ KZCL</b>  <small>仮設工業会認定品</small> 規格:48.6φ・ 42.7φ兼用 単重:0.75kg 入数:30個/ケース
<b>六役クランプ MKCL</b>  規格:直交・自在 単重:0.8kg 入数:30個/ケース	<b>シートクランプ KSCL</b>  規格:48.6φ・ 42.7φ兼用 単重:0.4kg 入数:40個/ケース	<b>角角直交クランプ KKTCL</b>  規格:60角×60角 単重:1.12kg 入数:20個/ケース	<b>角角自在クランプ KKZCL</b>  規格:60角×60角 単重:1.13kg 入数:20個/ケース
<b>角丸直交クランプ KMTCL</b>  規格:60角×48.6φ 単重:0.92kg 入数:20個/ケース	<b>角丸自在クランプ KMZCL</b>  規格:60角×48.6φ 単重:0.92kg 入数:20個/ケース	<b>三連直交クランプ 3TTL</b>  規格:48.6φ専用 単重:1.1kg 入数:20個/ケース	<b>三連自在クランプ 3TZL</b>  規格:48.6φ専用 単重:1.1kg 入数:20個/ケース
<b>鉄骨固定クランプ SLTCL</b>  <small>仮設工業会認定品</small> 規格:48.6φ・ 42.7φ兼用 単重:1.23kg 入数:20個/ケース <small>鋼板の厚みは35mmまでつかめます</small>	<b>鉄骨自在クランプ SLZCL</b>  <small>仮設工業会認定品</small> 規格:48.6φ・ 42.7φ兼用 単重:1.23kg 入数:20個/ケース <small>鋼板の厚みは35mmまでつかめます</small>	<b>農業用直交クランプ 42.7φ NTCL</b>  規格:農業用 42.7φ兼用 単重:0.74kg 入数:30個/ケース	<b>農業用自在クランプ 42.7φ NZCL</b>  規格:農業用 42.7φ兼用 単重:0.74kg 入数:30個/ケース

実績が信頼の証です

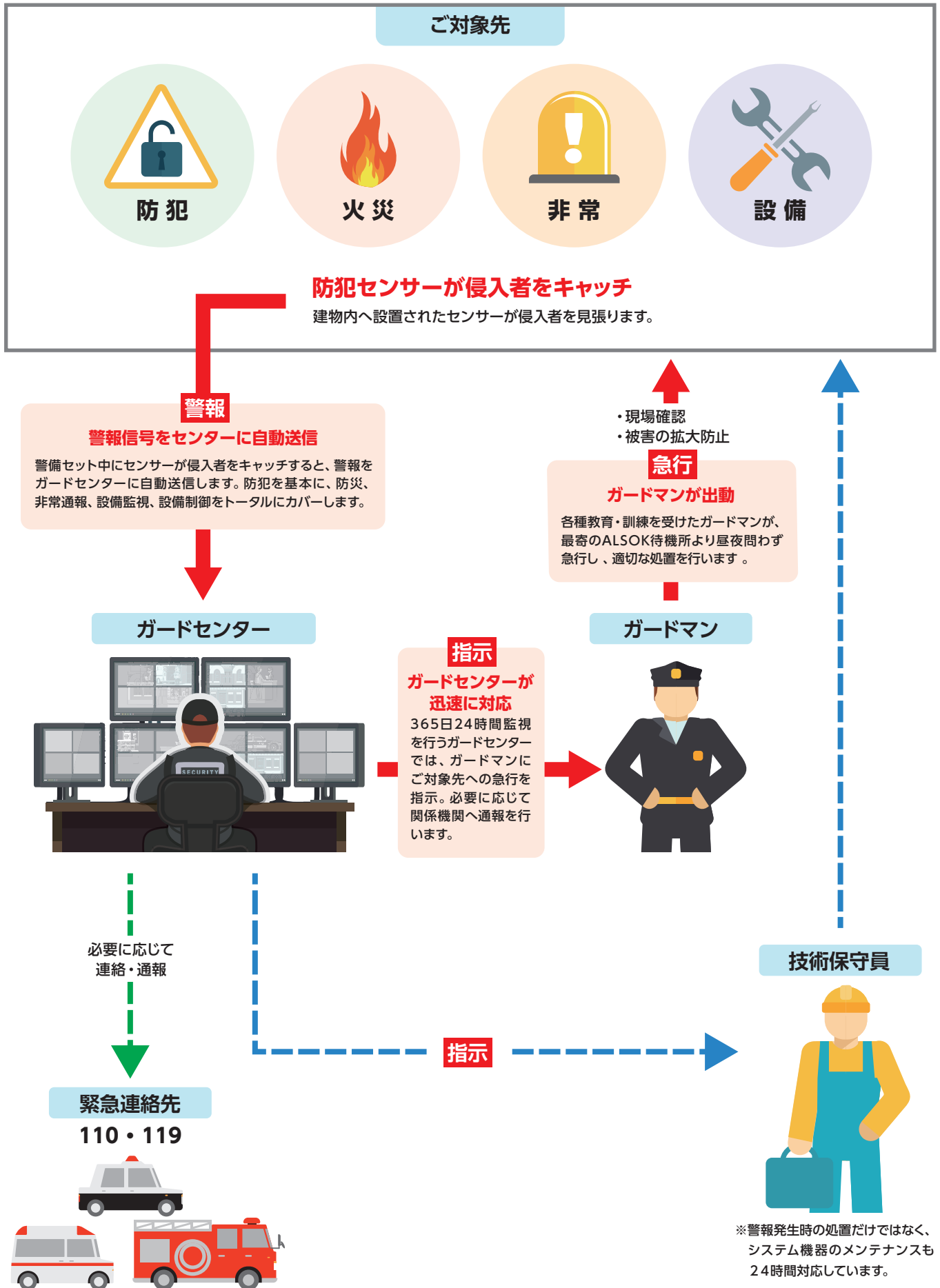
## その他の緊結類

<b>折り畳みブラケット FT-300C</b>  芯-芯間:370mm 単重:2.4kg 入数:5本/ケース	<b>折り畳みブラケット FT-500C</b>  芯-芯間:600mm 単重:3.0kg 入数:5本/ケース	<b>自在ステップ E600</b>  芯-芯間:710mm 踏板:608×250mm 単重:5.5kg	<b>ボンジョイント 48.6単管用</b>  足場使用不可 単重:0.6kg 入数:30個/ケース
<b>直線ジョイント 48.6単管用</b>  単重:0.55kg 入数:30個/ケース	<b>固定ベース42.7 42.7単管用</b>  ベース:140mm角 単重:1.0kg 入数:20個/ケース	<b>固定ベース48.6 48.6単管用</b>  ベース:120mm角 単重:0.75kg 入数:25個/ケース	<b>ジャッキベース380L</b>  φ34×380 ベース:140mm角 単重:3.3kg 入数:6本/ケース
<b>ジャッキベース600L</b>  φ34×600 ベース:140mm角 単重:4.6kg	<b>ラバーベース120角</b>  品番:SRB-120 規格:120角 単重:0.09kg 入数:50板/ケース <small>ジャッキベース使用時、滑りやすい床や傷つきやすい床の保護に。下屋用としても使用可。</small>	<b>ラバーベース140角</b>  品番:SRB-140 規格:140角 単重:0.09kg 入数:50個/ケース	<b>クランプカバー</b>  単位:個 単重:0.01kg 入数:50個/ケース 樹脂製
<b>SK-100N杭 42.7φ</b>  品番:004287 規格:SK-100N42 単重:2.7kg 長さ:1,000mm 単位:本 <small>長さ:1,500mm有</small>	<b>SK-100N杭 48.6φ</b>  品番:004288 規格:SK-100N48 単重:3kg 長さ:1,000mm 単位:本 <small>長さ:1,500mm有</small>	<b>打ち込みミサイル</b>  品番:UM-48P 規格:48.6φ用 単重:0.03kg 入数:120個/ケース 樹脂製 <small>スチール製もあります</small>	<b>打ち込み座金</b>  品番:UZ-48S 規格:48.6φ用 単重:0.16kg 入数:120個/ケース スチール製 <small>単管上部を打ち込む際の保護に。</small>

※この他にも多数とりそろえております。

# NKトータルガードシステム

365日・24時間。見守り、そして駆けつけます。





# NK POCH(ポチ)

PT型



NV型



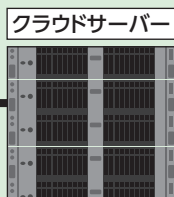
ZM型



複数台のパソコンから同時に  
複数の現場を確認することが可能



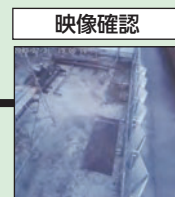
専用回線  
(無線回線)



クラウドサーバー



Internet  
(インターネット)



映像確認



## i(愛)はPOCH(ポチ)が持っている

[昼間映像]



[夜間映像]



※PT型の撮影画像の一例です。

### 特長

- ① 現場の建枠や単管にクランプ止め。取り付けは、とても簡単です。
- ② 配線不要、専用通信回線不要、電源コンセントにプラグを差すだけ。すぐに監視を開始します。面倒な設定もありません!
- ③ 監視データは、無線で専用クラウドに自動アップロード。データ管理用の専用端末も不要です。
- ④ お手持ちのスマホやパソコンからリアルタイムの現状確認、録画映像閲覧・ダウンロードが可能です。
- ⑤ 契約は月単位、超短期運用を可能としました。
- ⑥ 盗難、不正侵入の抑止、証拠保全にと、現場セキュリティの強力なツールとなります。
- ⑦ 24時間監視は、地域社会の安心、安全に大きく貢献します。

※月の途中での日割り計算はできません。  
※本商品は、ALSOK提供サービスとなります。







## **NK** 日本機電株式会社

本社 〒577-0011 大阪府東大阪市荒本北3丁目5-13  
関東事業部 〒273-0017 千葉県船橋市西浦2-12-1  
名古屋支店 〒485-0075 愛知県小牧市大字三ッ渕東播州1555-2  
東北営業所 〒984-0015 宮城県仙台市若林区卸町4丁目8-10  
水走機材センター 〒578-0921 大阪府東大阪市水走4丁目8-1  
布市出荷センター 〒579-8004 大阪府東大阪市布市3丁目2番53号  
三島機材センター 〒578-0966 大阪府東大阪市三島3丁目9-19  
西浦機材センター 〒273-0017 千葉県船橋市西浦2-12-1  
小牧第一センター 〒485-0075 愛知県小牧市大字三ッ渕西池田200-1  
小牧第二センター 〒485-0075 愛知県小牧市大字三ッ渕東播州1555-2

TEL 06-6745-2711 FAX 06-6745-1899  
TEL 047-410-0261 FAX 047-410-0262  
TEL 0568-74-7170 FAX 0568-74-7177  
TEL 022-788-0281 FAX 022-788-0282

## 日本機電西日本販売株式会社

本社 〒736-0082 広島県広島市安芸区船越南2丁目1-13  
広島営業所 〒739-0132 広島県東広島市八本松町正力1204-1  
岡山営業所 〒702-8024 岡山県岡山市南区浦安南町495-83  
香川営業所 〒769-1611 香川県観音寺市大野原町大野原4942-1  
福岡営業所 〒812-0881 福岡県福岡市博多区井相田1丁目8-2  
熊本機材センター 〒861-3107 熊本県上益城郡嘉島町大字上仲間394番地7号  
千代田センター 〒731-1514 広島県山県郡北広島町新氏神15番地 氏神工業団地

TEL 082-822-5727 FAX 082-823-6900  
TEL 0824-28-4342 FAX 0824-28-4306  
TEL 086-261-0468 FAX 086-261-0469  
TEL 0875-56-3072 FAX 0875-52-1846  
TEL 092-593-1770 FAX 092-593-1776

<http://www.n-kiden.co.jp/>

日本機電

検索

ご注文はお電話で、フリーダイヤル

関西近畿地区 ☎ **0120-021-405** (電話)

関東 関東・甲信越地区 ☎ **0120-021-406** (電話)

東海 東海・北陸地区 ☎ **0120-021-407** (電話)

ファックス共通 ☎ **0120-021-408**

電話受付時間 / 平日9:00am ~ 5:00pmまで (土・日・祝日休み)