



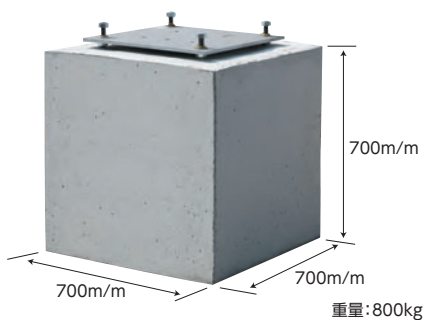
パネルゲートスカート



走行棒下部振れ止めガイドレール



アンカー付基礎ブロックA型



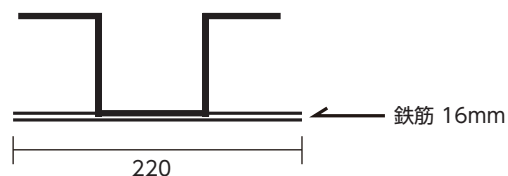
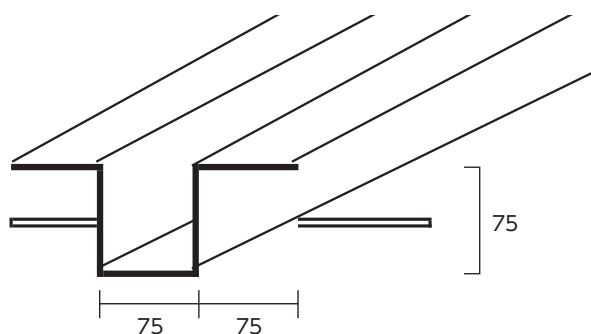
アンカー付基礎ブロックB型



ベースプレート・アンカーボルトセット

基礎ブロック使用時は、必ず単管等で控えを取ってください。

## ガイドレール図



## パネルゲート 部材

品名	規格・寸法	重量 (kg)	呼称
アンカーボルト6/8(N)		16.8	基分
基礎ブロックA型	上面□600 底面□800 H = 520	530	個
基礎ブロックB型	上面□700 底面□700 H = 700	800	個

## [オプション品]

品名	規格・寸法	呼称
リモコン装置	送信機1個付属	台
単管受けフック		個
脱着式落し棒		個
PG控え金具		個
パネル下部スカート	塩ビ製	M
下部ガイドレール		M
パネル上部目隠シート		枚