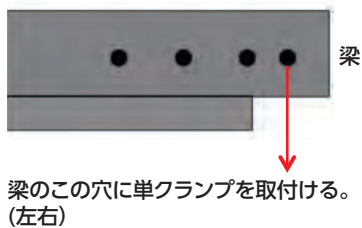


ミニパネル・シートゲート建方要項

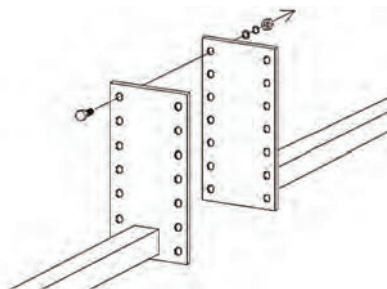
ゲート

1 梁に単クランプの取付



梁のこの穴に単クランプを取付ける。
(左右)

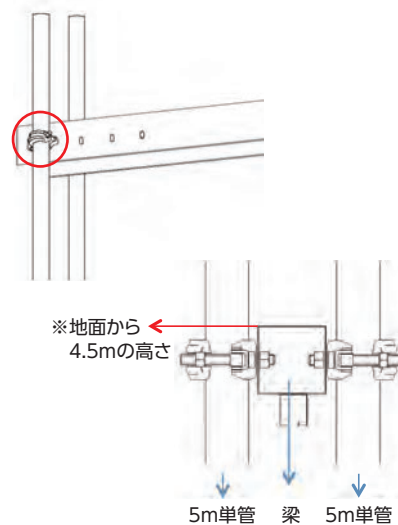
2 梁をセットする。 (6.3M以上の場合)



※レールのつなぎ目が合うように
梁同士を固定してください。

3 梁を左右単管に取付する。

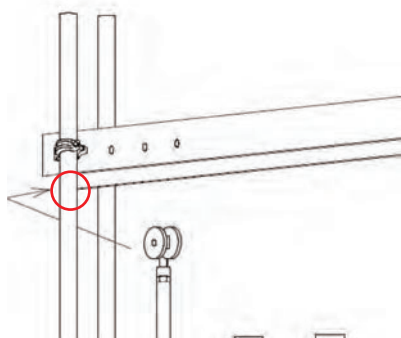
ユニックで吊った状態で単クランプにて
固定する。



※地面から
4.5mの高さ

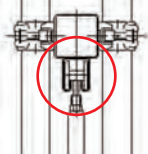
5m単管 梁 5m単管

4 走行棒・中央・中間・ ストッパーの装着

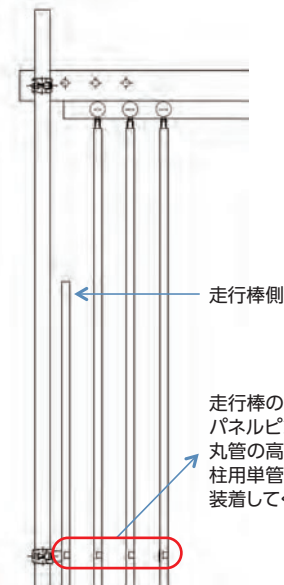


走行棒取付

ゲート梁の端から吊り車を
すべり込ませてください。
全ての走行棒を入れたら、
脱落防止のボルトナットを
梁に取付してください。



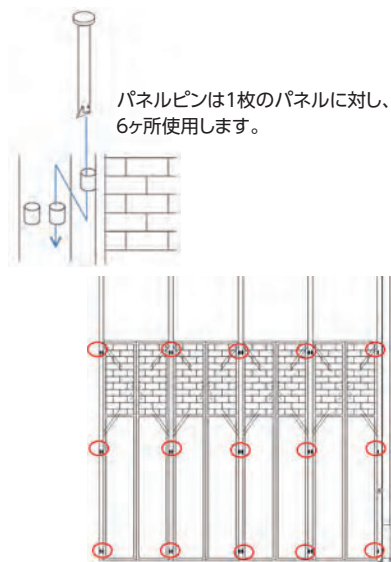
5 走行棒側の装着



走行棒側

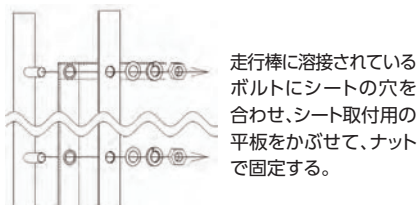
走行棒の中間の
パネルピンを入れる
丸管の高さを合わせて
柱用単管に
装着してください。

6-1 パネル取付 (ミニパネルゲートの場合)



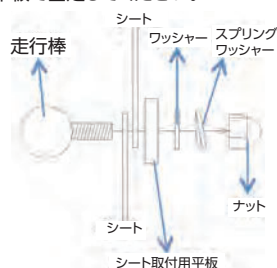
パネルピンは1枚のパネルに対し、
6ヶ所使用します。

6-2 シート取付 (シートゲートの場合)

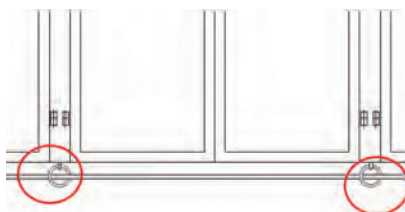


走行棒に溶接されている
ボルトにシートの穴を
合わせ、シート取付用の
平板をかぶせて、ナット
で固定する。

※中間部分は下記の様にシートを重ねて
平板で固定してください。

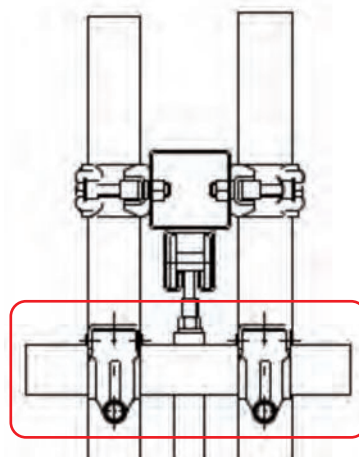


7 ワイヤー・取付



走行棒についているリングにワイヤーを通す。
ワイヤーは単管柱にしっかりと固定してください。

8 補強単管の取付け



走行棒を全て取付け終わったら、
補強の為の単管を柱用単管に取付けます。
単管・クランプは現場でご用意ください。