

NKタウンキャンバス2型 [防音タイプ]

仮囲い



騒振音をやわらげ、近隣対策に適しています

特長

- ① 変性瀝青質、合成樹脂、充填材から構成したシート状制振材です。
- ② 振動を吸収し、遮音性の向上を高めています。

※社団法人仮設工業会の防音パネルの認定基準は500Hzで18dB、1000Hzで23dB以上となっています。
 ※防音シートは東京都立工業技術センター測定値
 ※タウンキャンバスの防音型はカラー鋼板1.2mm厚に遮音材2.0mmを貼り付けています。

NKタウンキャンバス2型 防音タイプ

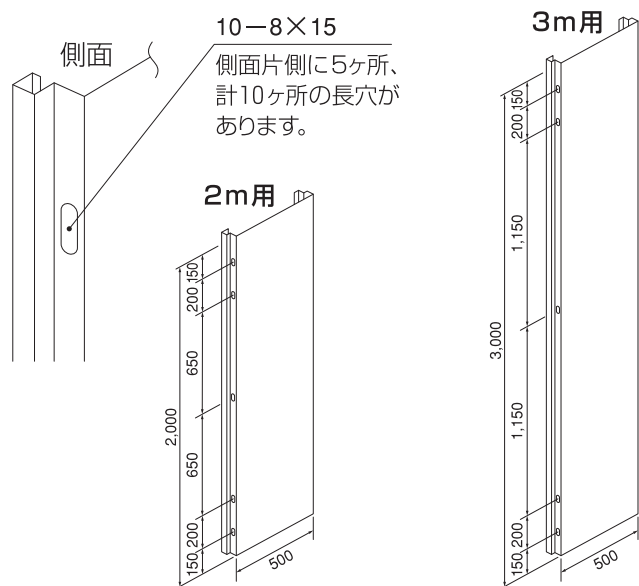
| 商品コード | 型番 | 仕様 | 幅(W) | 高さ(H) | 重量(kg) | 呼称 |
|--------|------------|-------|------|-------|--------|----|
| 220030 | T500-3M-2 | 平面用 | 500 | 3,000 | 21 | 枚 |
| 220020 | T500A-3M-2 | 調整用 | 495 | 3,000 | 21 | 枚 |
| 220070 | T250C-3M-2 | コーナー用 | 470 | 3,000 | 21 | 枚 |
| 220040 | T500-2M-2 | 平面用 | 500 | 2,000 | 14 | 枚 |
| 220050 | T500A-2M-2 | 調整用 | 495 | 2,000 | 14 | 枚 |
| 220060 | T250C-2M-2 | コーナー用 | 470 | 2,000 | 14 | 枚 |

仕様

※1型・2型同じサイズです。

NKタウンキャンバス2型 防音仮囲いは、裏面に防音材を貼り制振・遮音効果をもたらします。表面はフィルムを貼っています。

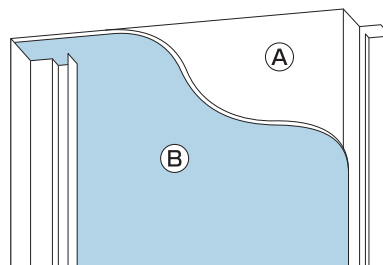
側面図



寸法 / 500mm × 2,000mm
2型 14kg (防音材あり)

寸法 / 500mm × 3,000mm
2型 21kg (防音材あり)

側面図



- ① t1.2mmタウンキャンバス1型
- ② t2.0mm遮音シート
(防音材・難燃性)
寸法 / 500mm × 3,000mm
(別途寸法仕様可)
重量 / 21kg