

KYOWA ELECTRIC CO, LTD



MOTOR CATALOG

協和電機株式会社

KYOWA ELECTRIC CO, LTD MOTOR CATALOG



カタログを御覧頂くに当たって

弊社は、インダクションモーター、直流（整流子）モーターの巻線から組立まで一貫した製造を行っており、用途に合ったオーダーメイドを得意としております。性能、形状、コスト等、御要望に合った製品を設計、製作しておりますので、本カタログに記載されている内容は、弊社の製作範囲の一例として御覧ください。掲載以外の製品につきましてもお気軽に御相談下さい。

モーター製作機種一覧表

種類	形式	コアサイズ*	ハウジング				極数			公称出力 (W)	
			SPC	巻フレーム	パイプ*	ADC	2P	4P	6P		
A C	単相 コンデンサーラン	KV50	φ 50.6			○			○	2~6	
		KD54	φ 54			○		○	○	2~20	
		KD65	φ 65			○		○	○	3~30	
		KD72	φ 72	○	○			○	○	5~30	
		KV80	φ 80	○	○			○	○	5~80	
		KD95	φ 95		○		○	○	○	30~150	
		YD110	φ 110		○			○	○	○	40~200
		YD122	φ 122		○			○	○	○	50~250
		YD135	φ 135		○			○	○	○	300~550
	三 相	KV50T	φ 50.6			○		○	○	6~15	
		KD65T	φ 65			○		○	○	10~40	
		KD95T	φ 95		○		○	○	○	50~130	
		YD110T	φ 110		○			○	○	100~200	
		YD122T	φ 122		○			○	○	○	150~400
		YD135T	φ 135		○			○	○	○	400~750

※ コアサイズ φ 50.6, φ 54, φ 65は、ビルトインにて製作可能です。

※ 公称出力には、短時間定格も含んでいます。

又、負荷及び取付によるモーターへの冷却条件により時間定格、コアサイズが変わってきます。

※ 電圧は、100 ~ 120V 及び 200 ~ 240Vの範囲が標準ですが御要望の仕様にて設計させていただきます。

KV50 シリーズ

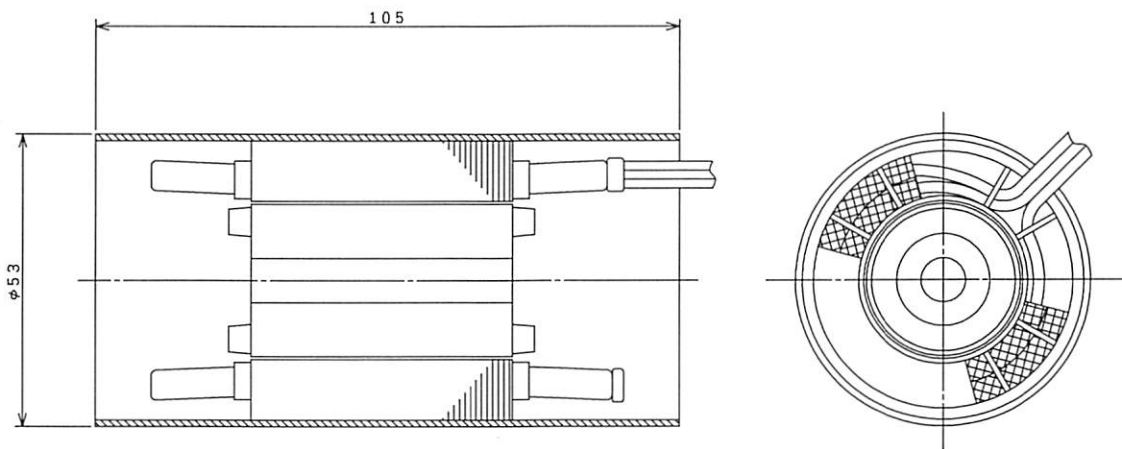
● 仕様

種類	コンデンサーラン及び三相誘導電
構造	パイプフレーム
電圧	100 V, 200 V
周波数	50/60 Hz
極数	2, 4
出力	15W以下
絶縁種別	E種

特長
コンパクトで高出力

用途例
ローラーコンベア用

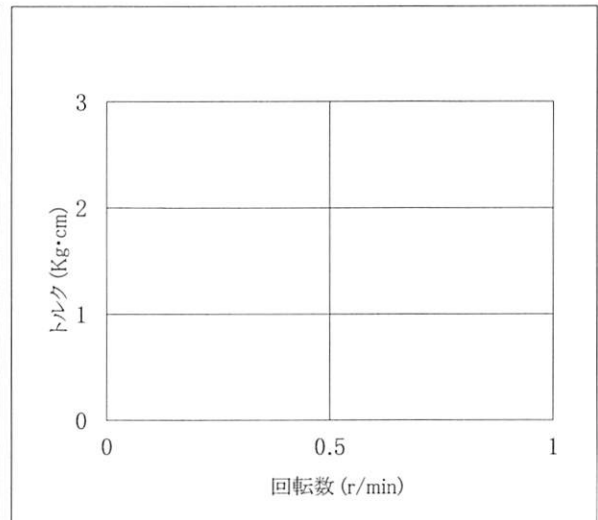
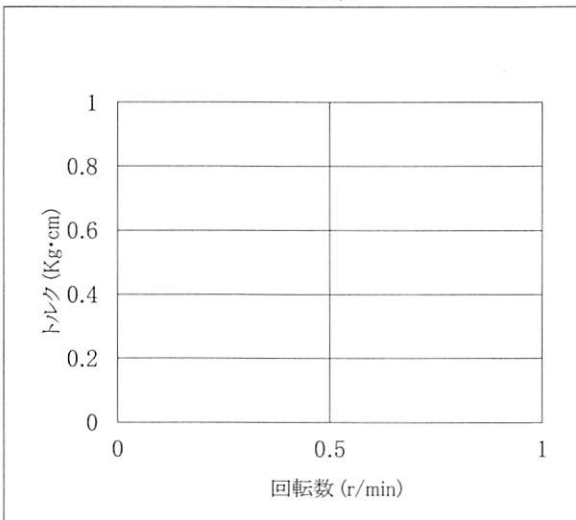
● 外形寸法図 (mm) 代表例



● 代表機種特性

機種名	極数	電圧 (V)	公称出力 (W)	周波数 (Hz)	起動トルク (Kg·cm)	停動トルク (Kg·cm)	L寸法 (mm)	備考

● スピード・トルク曲線



KD72 シリーズ

単相 PB型

● 仕様

種類	コンデンサーラン型誘導電動機
構造	鋼板ブラケット 開放形
電圧	100 V (異電圧可)
周波数	50/60 Hz
極数	2, 4
出力	30W以下
絶縁種別	E種

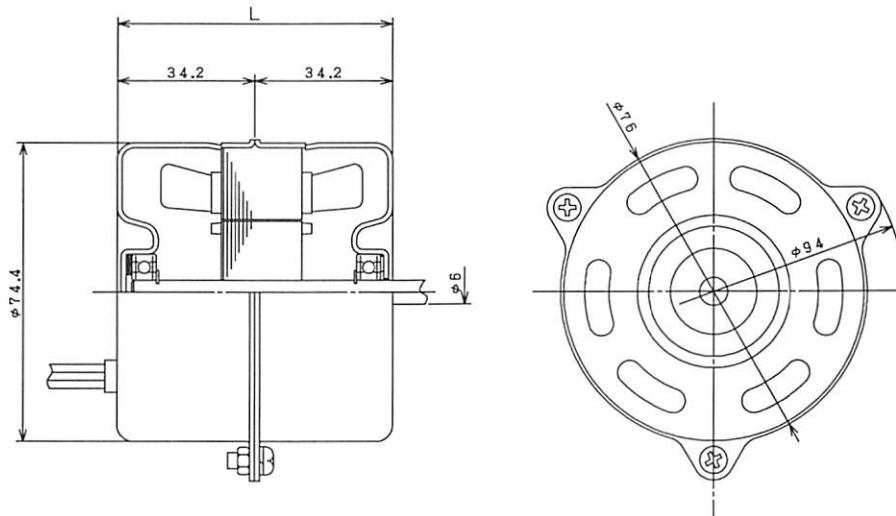
特長

家庭用室内設置機器にも使用出来る
低騒音設計

用途例

エアークリーナー, 各種送風機用

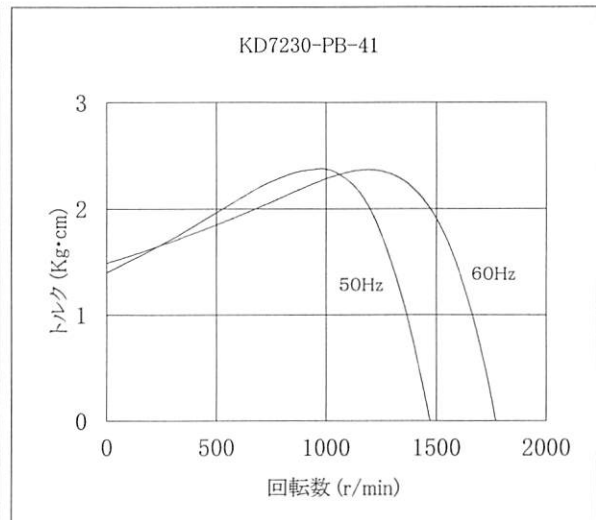
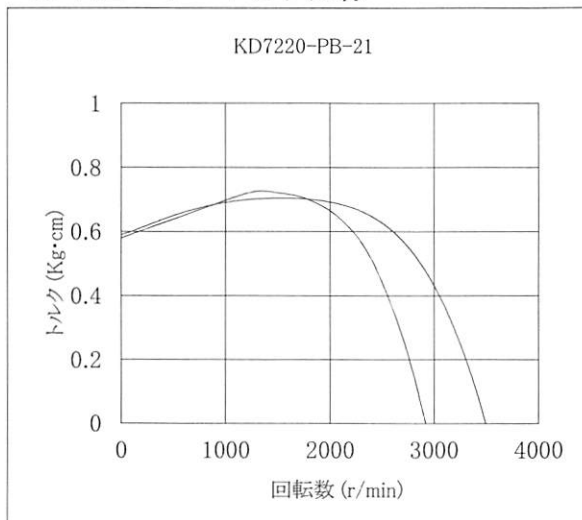
● 外形寸法図 (mm) 代表例



● 代表機種特性

機種名	極数	電圧 (V)	公称出力 (W)	周波数 (Hz)	起動トルク (Kg·cm)	停動トルク (Kg·cm)	L寸法 (mm)	備考
KD7220-PB-21	2	100	15	50	0.58	0.72	68.4	
				60	0.59	0.70		
KD7230-PB-41	4	100	20	50	1.40	2.30	78.4	短時間仕様
				60	1.45	2.30		

● スピード・トルク曲線



KV80 シリーズ 単相 PT型

● 仕様

種類	コンデンサーラン型誘導電動機
構造	鋼板ブラケット 開放形
電圧	100 V (異電圧可)
周波数	50 / 60 Hz
極数	2, 4
出力	80W以下
絶縁種別	E種

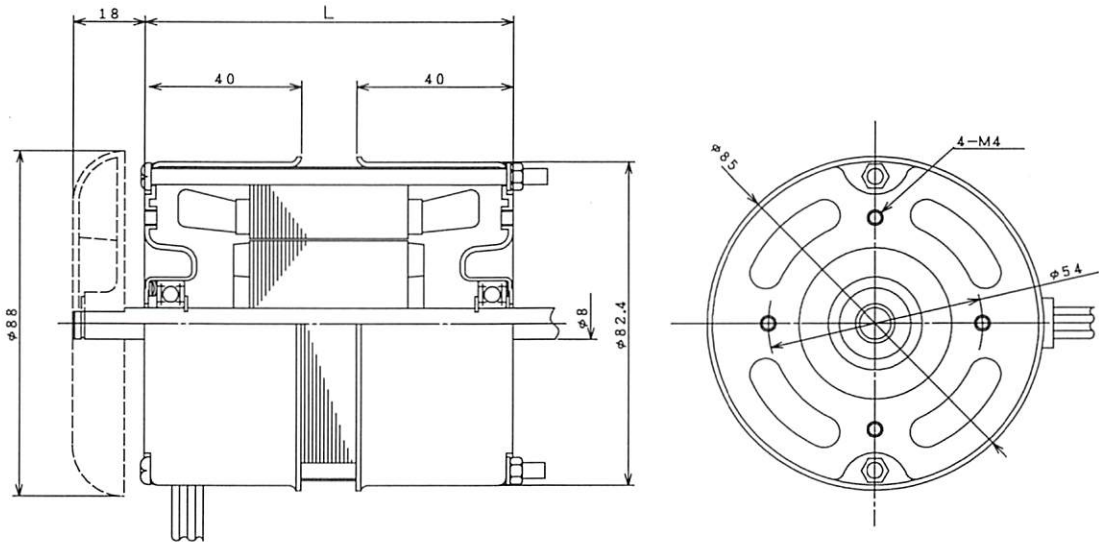
特長

多様な、出力、L寸法、ブラケット
トリミング形状に対応可能。

用途例

ポンプ、各種送風機用

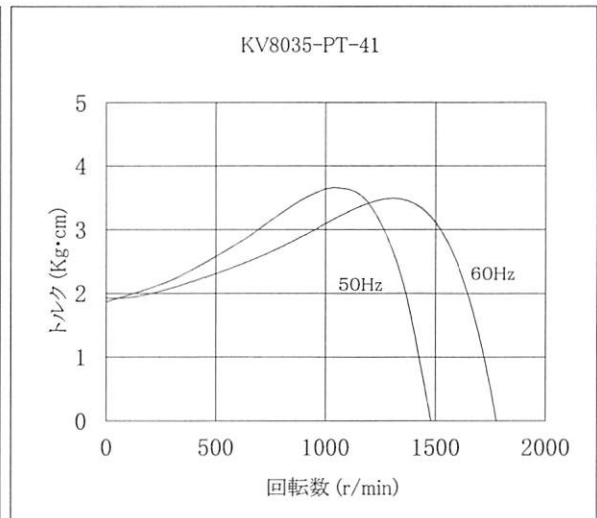
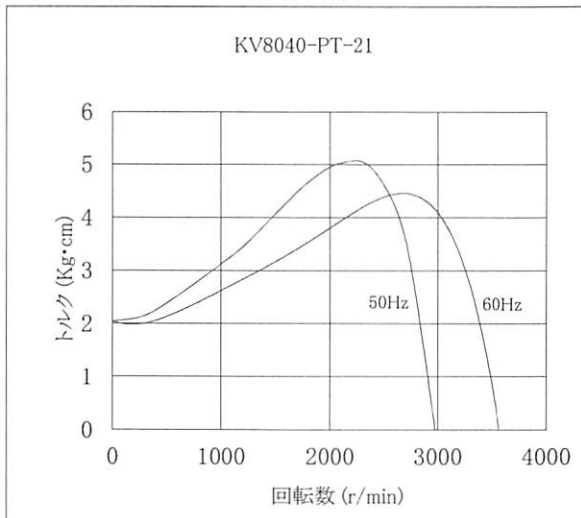
● 外形寸法図 (mm) 代表例



● 代表機種特性

機種名	極数	電圧 (V)	公称出力 (W)	周波数 (Hz)	起動トルク (Kg·cm)	停動トルク (Kg·cm)	L寸法 (mm)	備考
KV8040-PT-21	2	100	80	50	2.0	5.0	94	冷却ファン付
				60	2.0	4.4		
KV8035-PT-41	4	100	30	50	1.85	3.60	89	短時間仕様
				60	1.90	3.40		

● スピード・トルク曲線



KV80 シリーズ

単相 MB型

● 仕様

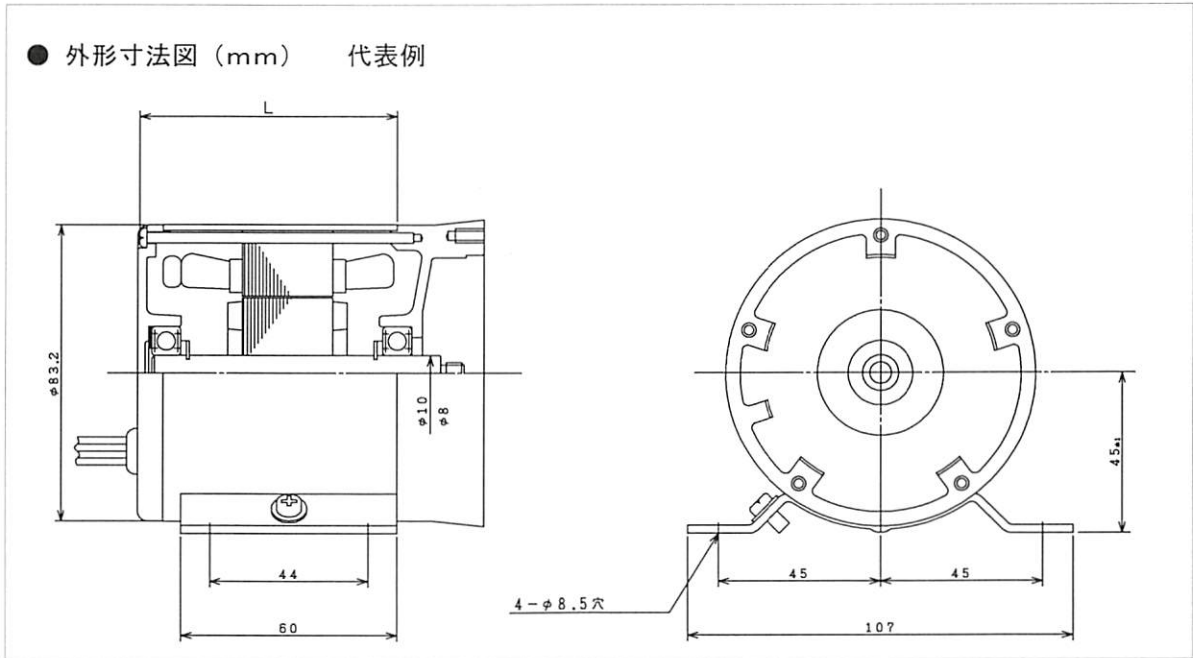
種類	コンデンサーラン型誘導電動機
構造	全閉 脚取付形
電圧	100 V (異電圧可)
周波数	50 / 60 Hz
極数	2, 4
出力	30W以下 (連続仕様の場合)
絶縁種別	E種

特長

全閉構造の為、ほこりやごみのある場所にも適応。

用途例
ポンプ

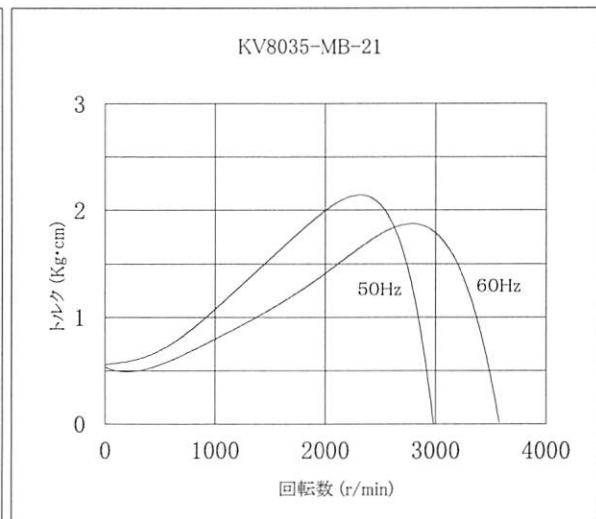
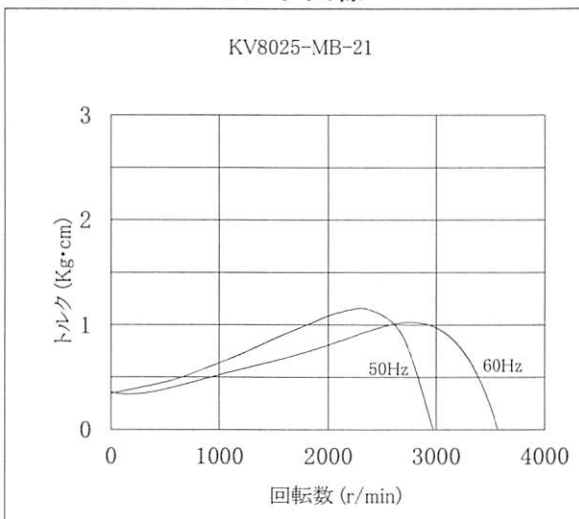
● 外形寸法図 (mm) 代表例



● 代表機種特性

機種名	極数	電圧 (V)	公称出力 (W)	周波数 (Hz)	起動トルク (Kg·cm)	停動トルク (Kg·cm)	L寸法 (mm)	備考
KV8025-MB-21	2	100	15	50	0.34	1.12	72	
				60	0.35	1.00		
KV8035-MB-21	2	100	30	50	0.55	2.10	88	
				60	0.52	1.85		

● スピード・トルク曲線



KD95 シリーズ

単相 AD型

● 仕様

種類	コンデンサーラン型誘導電動機
構造	アルミダイカストブラケット 開放形
電圧	100V (異電圧可)
周波数	50/60Hz
極数	2, 4
出力	150W以下
絶縁種別	E種

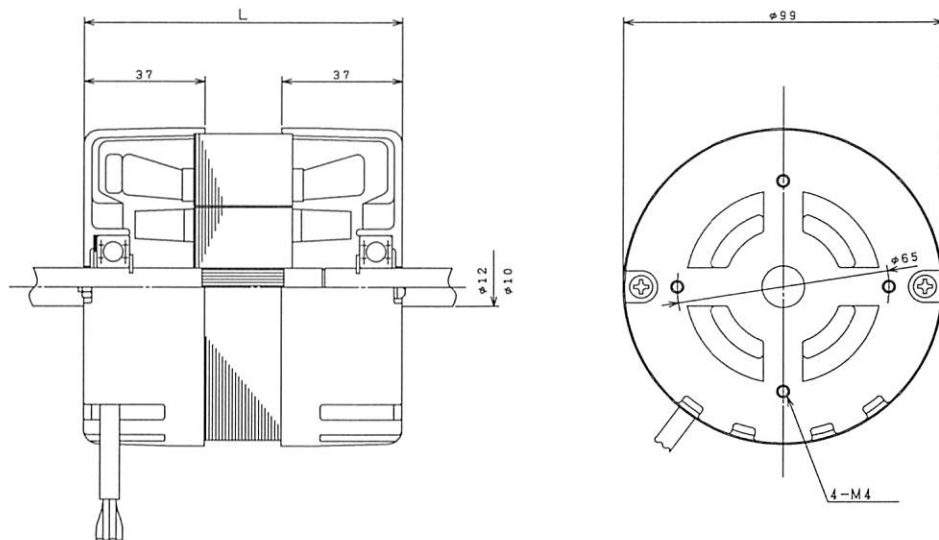
特長

各部品と巻線の最適マッチングを追求した高効率モーター。

用途例

ポンプ, 各種送風機用

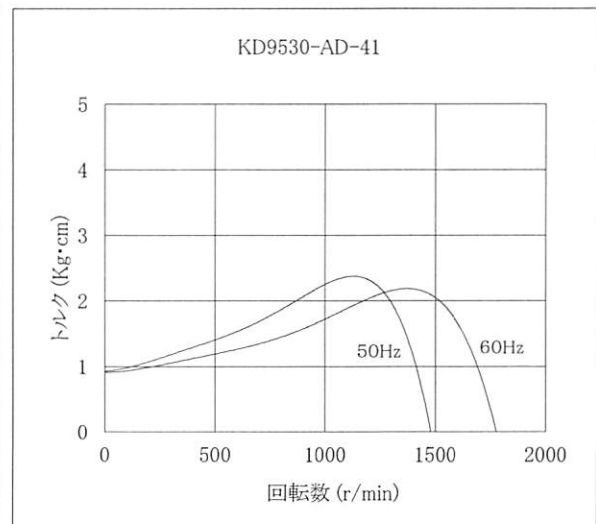
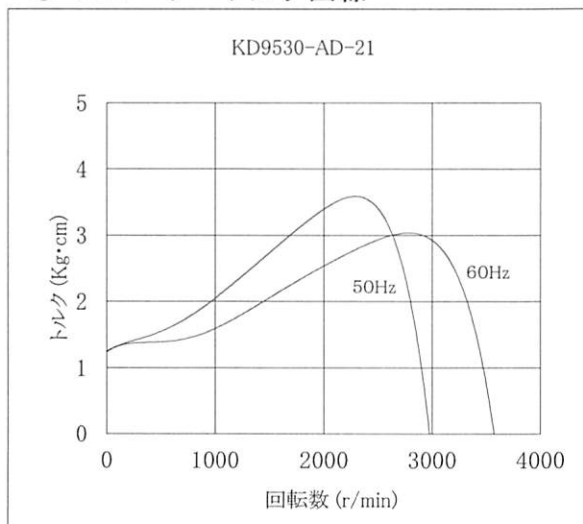
● 外形寸法図 (mm) 代表例



● 代表機種特性

機種名	極数	電圧 (V)	公称出力 (W)	周波数 (Hz)	起動トルク (Kg·cm)	停動トルク (Kg·cm)	L寸法 (mm)	備考
KD9530-AD-21	2	100	60	50	1.2	3.5	98	
				60	1.2	3.0		
KD9530-AD-41	4	100	20	50	0.9	2.3	98	
				60	0.9	2.1		

● スピード・トルク曲線



KD95 シリーズ

単相 M B F 型

● 仕様

種類 コンデンサーラン型誘導電動機
 構造 全閉外扇 脚取付形
 電圧 100 V (異電圧可)
 周波数 50 / 60 Hz
 極数 2, 4
 出力 150W以下
 絶縁種別 E種

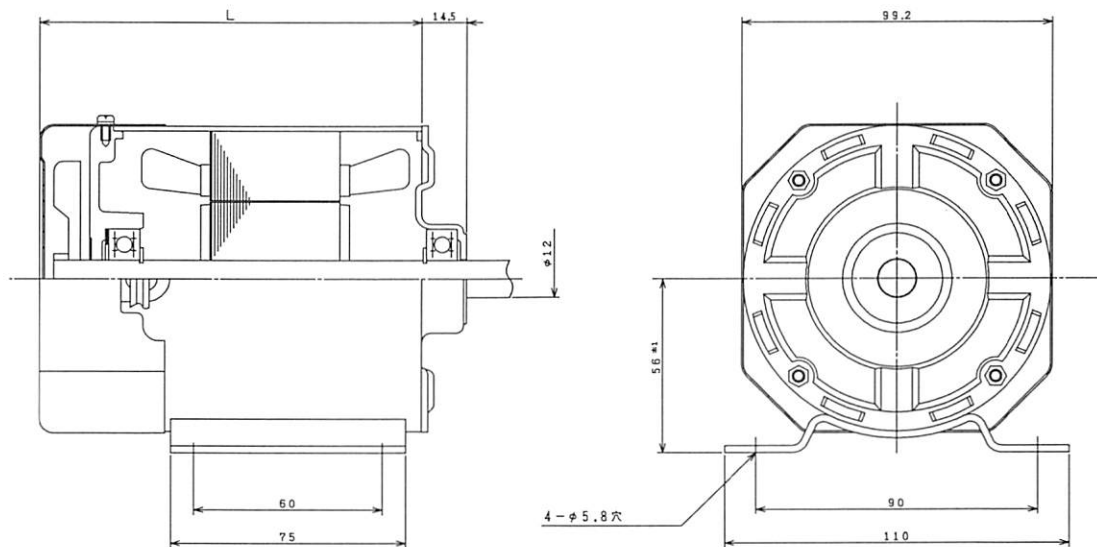
特長

各部品と巻線の最適マッチングを追求した高効率モーター。

用途例

ポンプ, 機械用動力源等

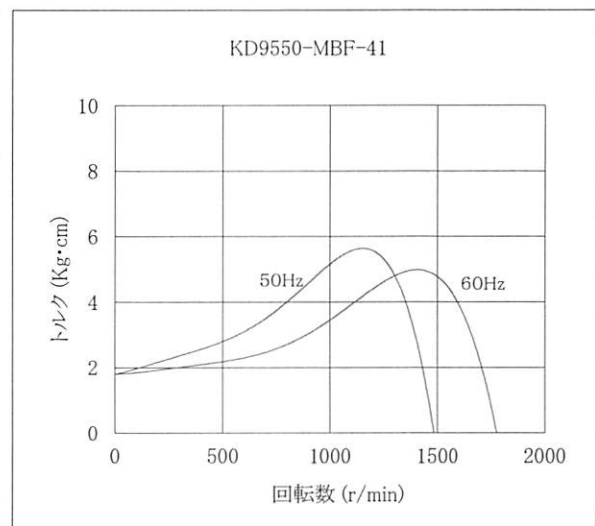
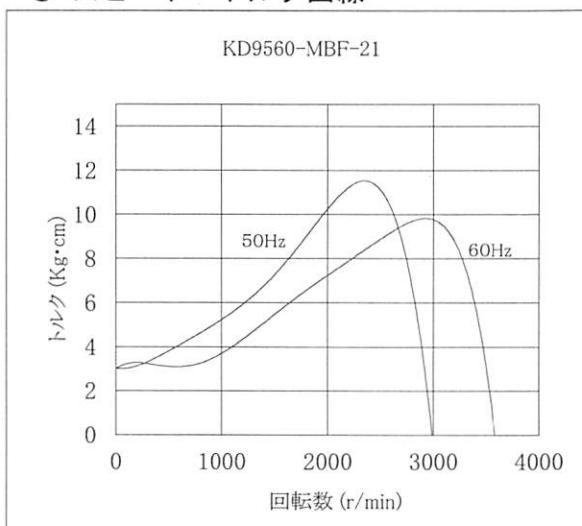
● 外形寸法図 (mm) 代表例



● 代表機種特性

機種名	極数	電圧 (V)	公称出力 (W)	周波数 (Hz)	起動トルク (Kg·cm)	停動トルク (Kg·cm)	L寸法 (mm)	備考
KD9560-MBF-21	2	100	150	50	3.0	11.0	160	
				60	3.0	9.5		
KD9550-MBF-41	4	100	50	50	1.8	5.4	150	
				60	1.8	4.5		

● スピード・トルク曲線



YD110 シリーズ

単相 FB型

● 仕様

種類	コンデンサーラン型誘導電動機
構造	開放 脚取付形
電圧	100 V (異電圧可)
周波数	50 / 60 Hz
極数	2, 4, 6
出力	250W以下 (水中ポンプ仕様では 400Wまで)
絶縁種別	E種

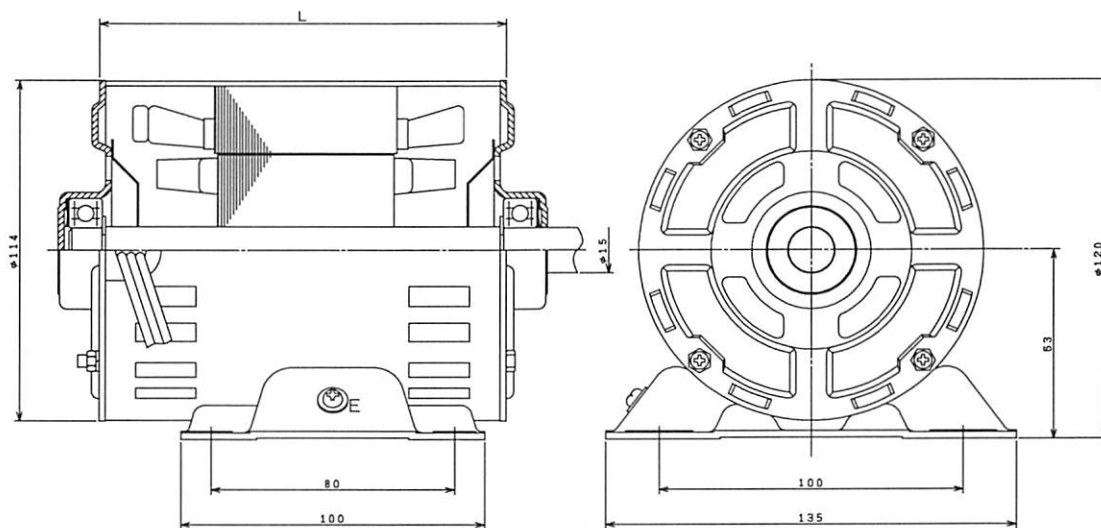
特長

フレームをステンレス、全閉構造にする事により、水中ポンプ用としても手頃なサイズ。

用途例

ポンプ、機械用動力源等

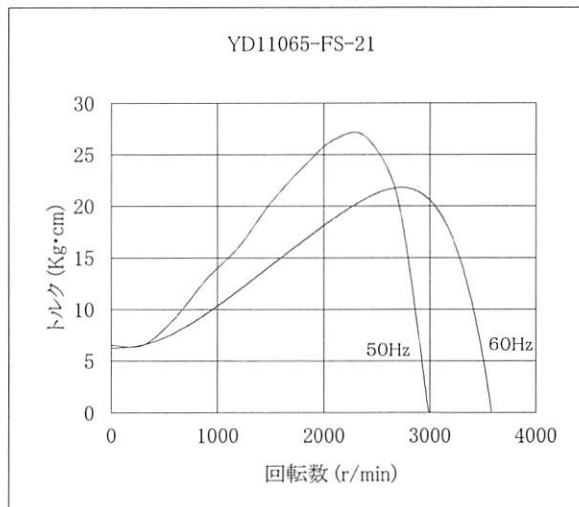
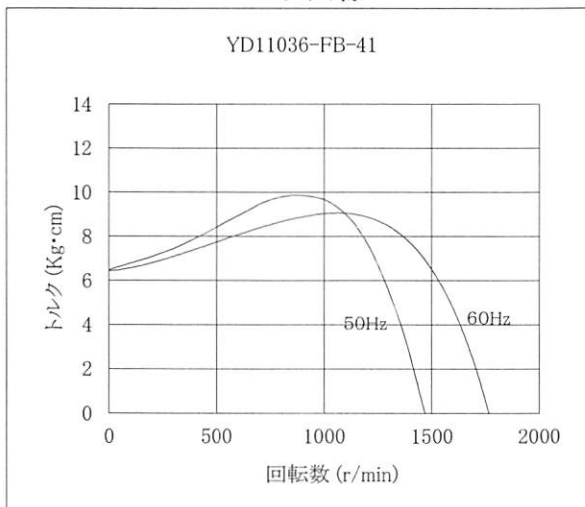
● 外形寸法図 (mm) 代表例



● 代表機種特性

機種名	極数	電圧 (V)	公称出力 (W)	周波数 (Hz)	起動トルク (Kg·cm)	停動トルク (Kg·cm)	L寸法 (mm)	備考
YD11036-FB-41	4	100	60	50	6.4	9.8	110	
				60	6.3	9.0		
YD11065-FS-21	2	100	400	50	6.5	26.5	139	水中ポンプ仕様
				60	6.3	21.5		

● スピード・トルク曲線



YD122 シリーズ

単相 FB型

● 仕様

種類	コンデンサーラン型誘導電動機 分相始動型誘導電動機
構造	開放 脚取付形
電圧	100V (異電圧可)
周波数	50/60Hz
極数	2, 4, 6
出力	250W以下
絶縁種別	E種

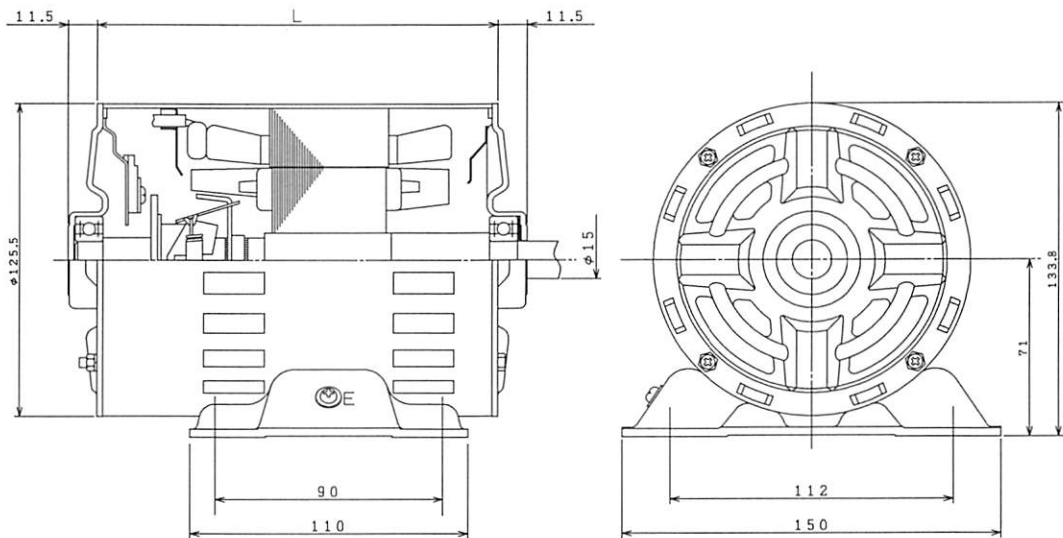
特長

起動トルクを必要とする機器用には、遠心カススイッチを取付ける事により起動トルクUPが可能。

用途例

ポンプ, 機械用動力源等

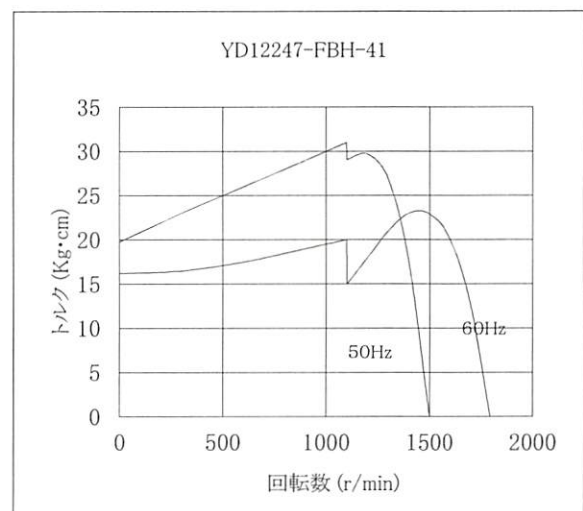
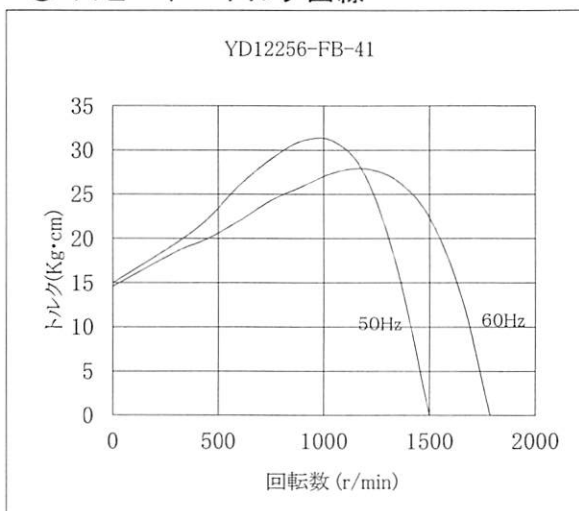
● 外形寸法図 (mm) 代表例



● 代表機種特性

機種名	極数	電圧 (V)	公称出力 (W)	周波数 (Hz)	起動トルク (Kg·cm)	停動トルク (Kg·cm)	L寸法 (mm)	備考
YD12256-FB-41	4	100	200	50	15.0	31.0	148	コンデンサーラン
				60	14.5	27.5		
YD12247-FBH-41	4	100	200	50	19.5	29	159	分相始動
				60	16.0	23		

● スピード・トルク曲線



YD135 シリーズ

単相 FB型

● 仕様

種類	コンデンサーラン型誘導電動機 コンデンサー始動・ラン型誘導電動機
構造	開放 脚取付形
電圧	100 V (異電圧可)
周波数	50 / 60 Hz
極数	2, 4, 6
出力	550W以下
絶縁種別	E種

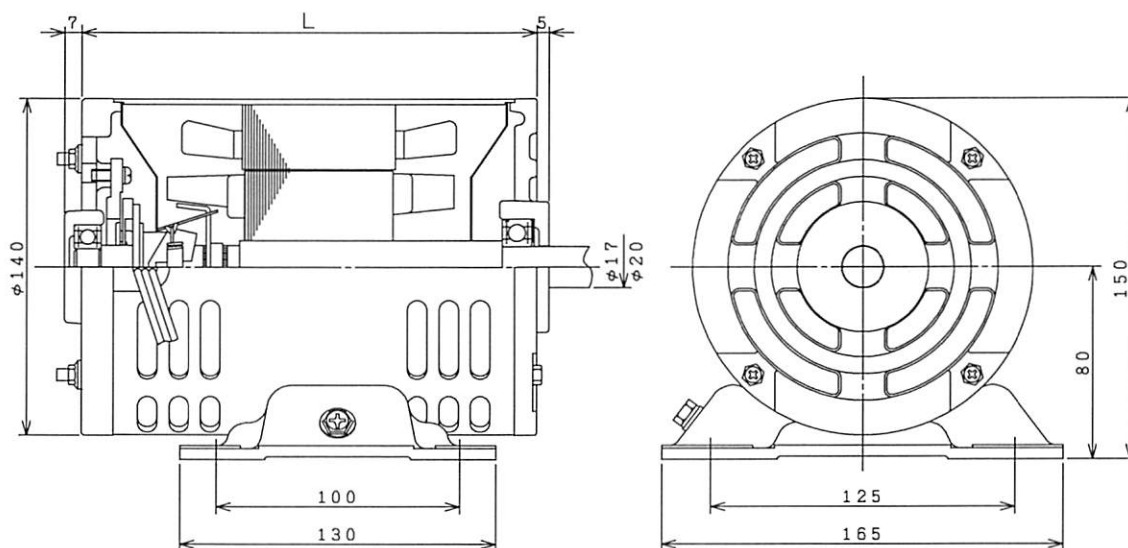
特長

起動トルクを必要とする機器用には、遠心カスケットを取付ける事により起動トルクUPが可能。

用途例

ポンプ, 機械用動力源等

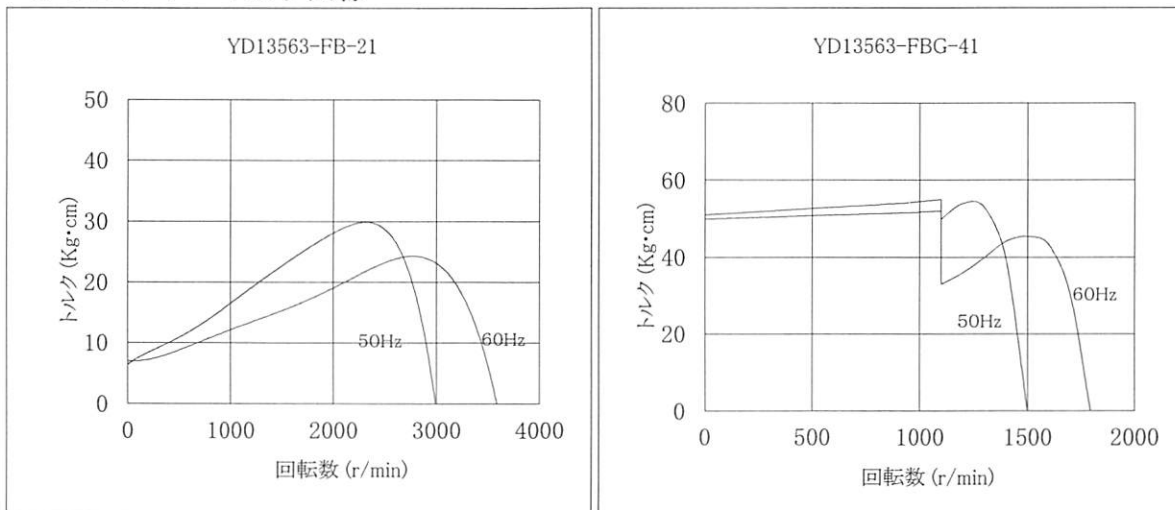
● 外形寸法図 (mm) 代表例



● 代表機種特性

機種名	極数	電圧 (V)	公称出力 (W)	周波数 (Hz)	起動トルク (Kg·cm)	停動トルク (Kg·cm)	L寸法 (mm)	備考
YD13563-FB-21	2	100	400	50	6.3	29.5	205	コンデンサーラン
				60	6.8	23.5		
YD13563-FBG-41	4	100	400	50	51	54	187	コンデンサー始動・ラン
				60	50	45		

● スピード・トルク曲線



各製品は、改良のため仕様等について予告無に変更させて頂く場合があります
ので、御用命に際しては事前に御確認下さるようお願い致します。



協和電機株式会社

〒576-0051 大阪府交野市倉治3丁目4番4号
電 話 072 (891) 1274 番 (代)
F A X 072 (891) 1208 番
