

KV80 シリーズ 単相 PT型

● 仕様

種類	コンデンサーラン型誘導電動機
構造	鋼板ブラケット 開放形
電圧	100 V (異電圧可)
周波数	50 / 60 Hz
極数	2, 4
出力	80 W以下
絶縁種別	E種

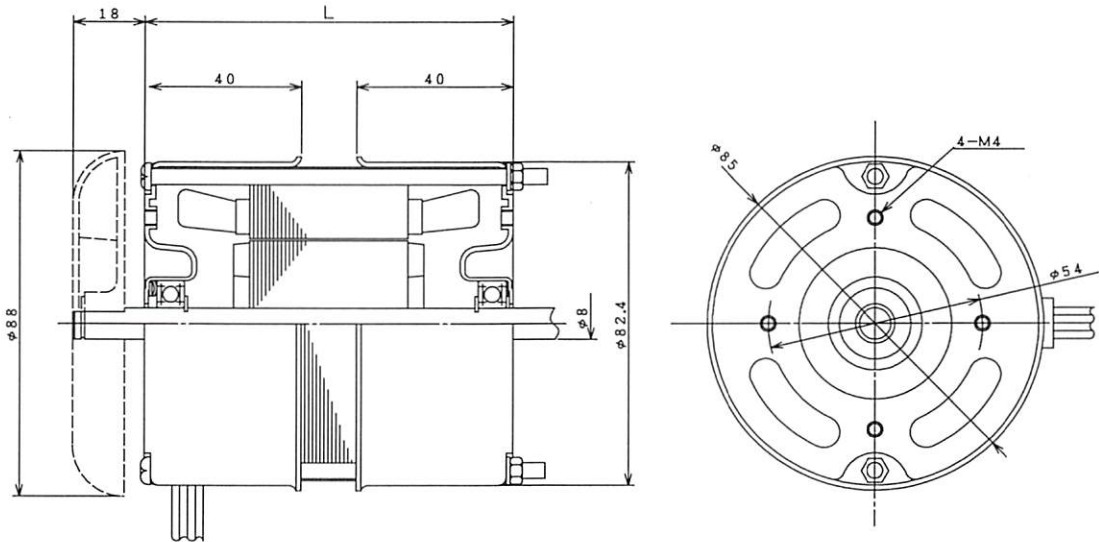
特長

多様な、出力、L寸法、ブラケット
トリミング形状に対応可能。

用途例

ポンプ、各種送風機用

● 外形寸法図 (mm) 代表例



● 代表機種特性

機種名	極数	電圧 (V)	公称出力 (W)	周波数 (Hz)	起動トルク (Kg·cm)	停動トルク (Kg·cm)	L寸法 (mm)	備考
KV8040-PT-21	2	100	80	50	2.0	5.0	94	冷却ファン付
				60	2.0	4.4		
KV8035-PT-41	4	100	30	50	1.85	3.60	89	短時間仕様
				60	1.90	3.40		

● スピード・トルク曲線

