

KV80 シリーズ

単相 MB型

● 仕様

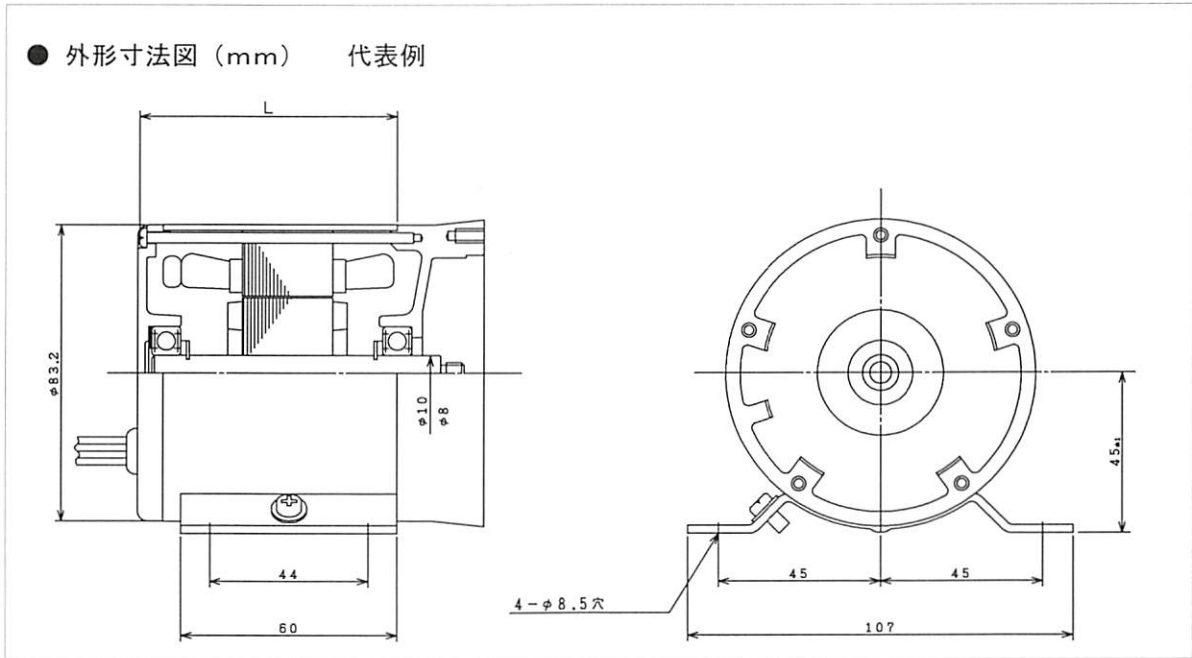
| | |
|------|-----------------|
| 種類 | コンデンサーラン型誘導電動機 |
| 構造 | 全閉 脚取付形 |
| 電圧 | 100 V (異電圧可) |
| 周波数 | 50 / 60 Hz |
| 極数 | 2, 4 |
| 出力 | 30W以下 (連続仕様の場合) |
| 絶縁種別 | E種 |

特長

全閉構造の為、ほこりやごみのある場所にも適応。

用途例
ポンプ

● 外形寸法図 (mm) 代表例



● 代表機種特性

| 機種名 | 極数 | 電圧 (V) | 公称出力 (W) | 周波数 (Hz) | 起動トルク (Kg·cm) | 停動トルク (Kg·cm) | L寸法 (mm) | 備考 |
|--------------|----|--------|----------|----------|---------------|---------------|----------|----|
| KV8025-MB-21 | 2 | 100 | 15 | 50 | 0.34 | 1.12 | 72 | |
| | | | | 60 | 0.35 | 1.00 | | |
| KV8035-MB-21 | 2 | 100 | 30 | 50 | 0.55 | 2.10 | 88 | |
| | | | | 60 | 0.52 | 1.85 | | |

● スピード・トルク曲線

