

KD95 シリーズ

単相 AD型

● 仕様

| | |
|------|-------------------|
| 種類 | コンデンサーラン型誘導電動機 |
| 構造 | アルミダイカストブラケット 開放形 |
| 電圧 | 100 V (異電圧可) |
| 周波数 | 50 / 60 Hz |
| 極数 | 2, 4 |
| 出力 | 150W以下 |
| 絶縁種別 | E種 |

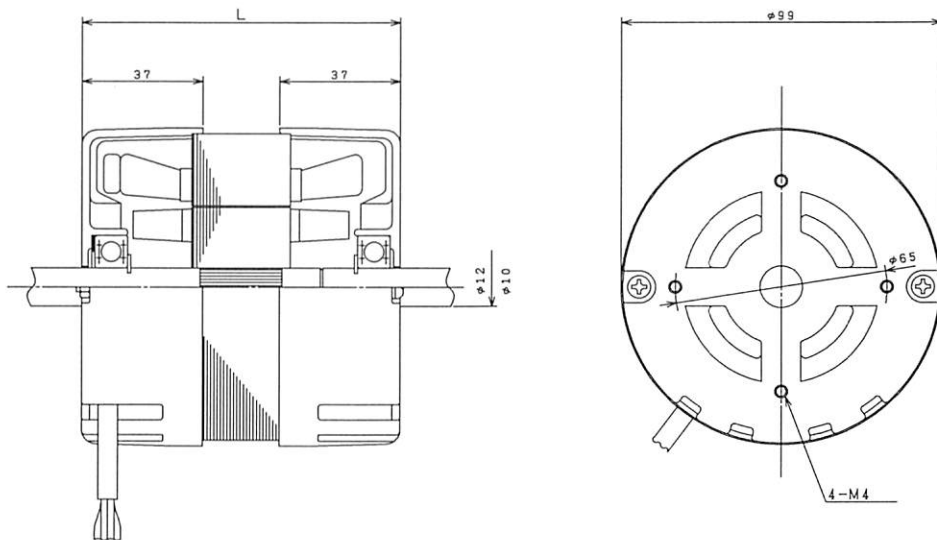
特長

各部品と巻線の最適マッチングを追求した高効率モーター。

用途例

ポンプ, 各種送風機用

● 外形寸法図 (mm) 代表例



● 代表機種特性

| 機種名 | 極数 | 電圧 (V) | 公称出力 (W) | 周波数 (Hz) | 起動トルク (Kg·cm) | 停動トルク (Kg·cm) | L寸法 (mm) | 備考 |
|--------------|----|--------|----------|----------|---------------|---------------|----------|----|
| KD9530-AD-21 | 2 | 100 | 60 | 50 | 1.2 | 3.5 | 98 | |
| | | | | 60 | 1.2 | 3.0 | | |
| KD9530-AD-41 | 4 | 100 | 20 | 50 | 0.9 | 2.3 | 98 | |
| | | | | 60 | 0.9 | 2.1 | | |

● スピード・トルク曲線

