

# YD122 シリーズ

# 単相 FB型

## ● 仕様

|      |                              |
|------|------------------------------|
| 種類   | コンデンサーラン型誘導電動機<br>分相始動型誘導電動機 |
| 構造   | 開放 脚取付形                      |
| 電圧   | 100V (異電圧可)                  |
| 周波数  | 50/60 Hz                     |
| 極数   | 2, 4, 6                      |
| 出力   | 250W以下                       |
| 絶縁種別 | E種                           |

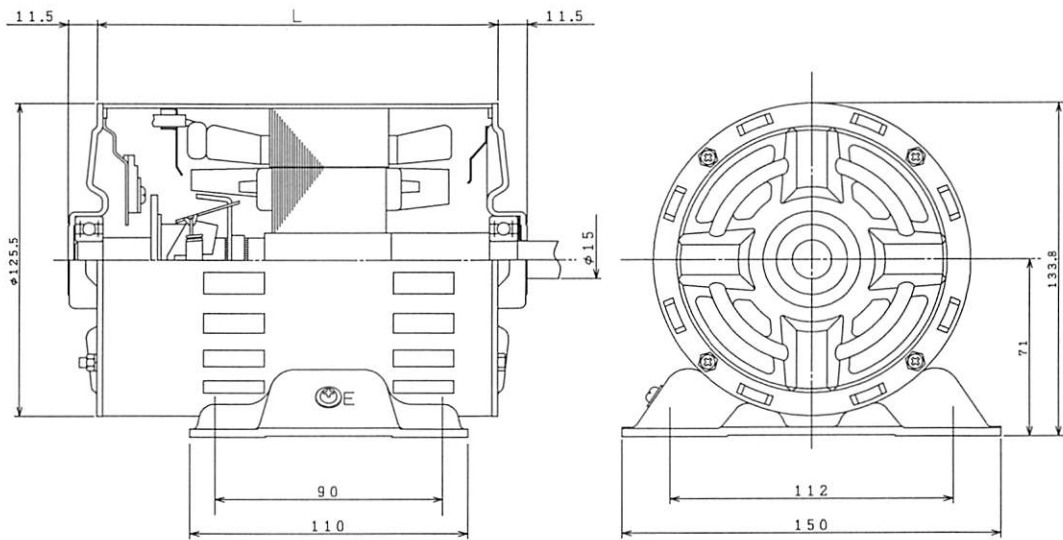
## 特長

起動トルクを必要とする機器用には、遠心カススイッチを取付ける事により起動トルクUPが可能。

## 用途例

ポンプ, 機械用動力源等

## ● 外形寸法図 (mm) 代表例



## ● 代表機種特性

| 機種名            | 極数 | 電圧 (V) | 公称出力 (W) | 周波数 (Hz) | 起動トルク (Kg·cm) | 停動トルク (Kg·cm) | L寸法 (mm) | 備考       |
|----------------|----|--------|----------|----------|---------------|---------------|----------|----------|
| YD12256-FB-41  | 4  | 100    | 200      | 50       | 15.0          | 31.0          | 148      | コンデンサーラン |
|                |    |        |          | 60       | 14.5          | 27.5          |          |          |
| YD12247-FBH-41 | 4  | 100    | 200      | 50       | 19.5          | 29            | 159      | 分相始動     |
|                |    |        |          | 60       | 16.0          | 23            |          |          |

## ● スピード・トルク曲線

