

YD135 シリーズ

単相 FB型

● 仕様

種類	コンデンサーラン型誘導電動機 コンデンサー始動・ラン型誘導電動機
構造	開放 脚取付形
電圧	100 V (異電圧可)
周波数	50 / 60 Hz
極数	2, 4, 6
出力	550W以下
絶縁種別	E種

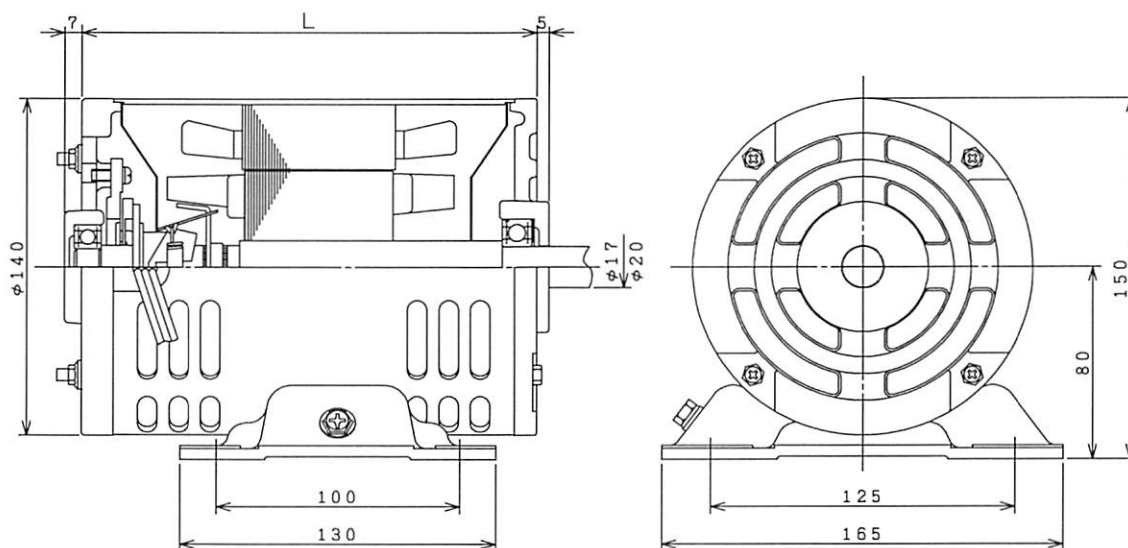
特長

起動トルクを必要とする機器用には、遠心カスケットを取付ける事により起動トルクUPが可能。

用途例

ポンプ、機械用動力源等

● 外形寸法図 (mm) 代表例



● 代表機種特性

機種名	極数	電圧 (V)	公称出力 (W)	周波数 (Hz)	起動トルク (Kg·cm)	停動トルク (Kg·cm)	L寸法 (mm)	備考
YD13563-FB-21	2	100	400	50	6.3	29.5	205	コンデンサーラン
				60	6.8	23.5		
YD13563-FBG-41	4	100	400	50	51	54	187	コンデンサー始動・ラン
				60	50	45		

● スピード・トルク曲線

