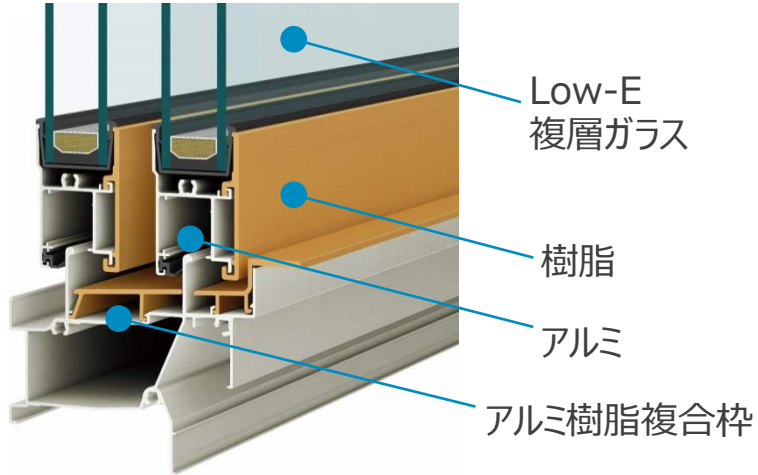
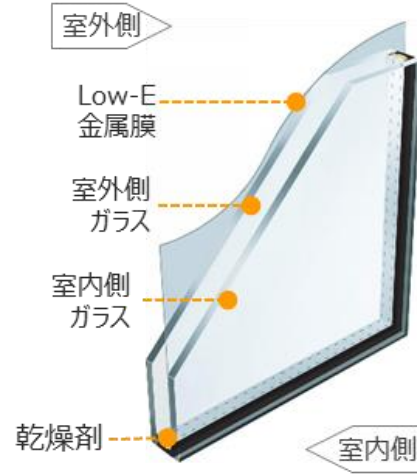


# 【非防火D】アルミ樹脂複合窓エピソードⅡ NEO

窓の室内側に、断熱性・防露性に優れた『樹脂』のメリットをプラスし、高い断熱性能を実現



## Low-E 複層ガラス



ガラスをLow-E金属膜でコーティングすることによって、ガラスの断熱性能を高めた複層ガラスです。

## カラーバリエーション

外観	ブラウン (B1)	カームブラック (B7)	プラチナステン (H2)	ホワイト (YW)	
内観	ブラウン (B1)	カームブラック (B7)	プラチナステン (ET)	ホワイト (YW)	
外観	ブラウン (B1)	カームブラック (B7)	プラチナステン (H2)	ホワイト (YW)	
内観	クリア (CD)	ナチュラル (CE)	ダークブラウン (CM)	ホワイト (YW)	カームブラック (B7)

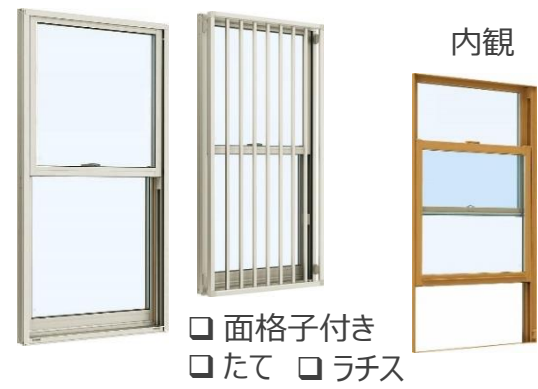
### 引違い窓 ・ シャッター付き引違い窓



### 面付き引違い窓



### 片上げ下げ窓・面付片上げ下げ窓



### FIX窓



### 勝手口通風ドア



### テラスドア



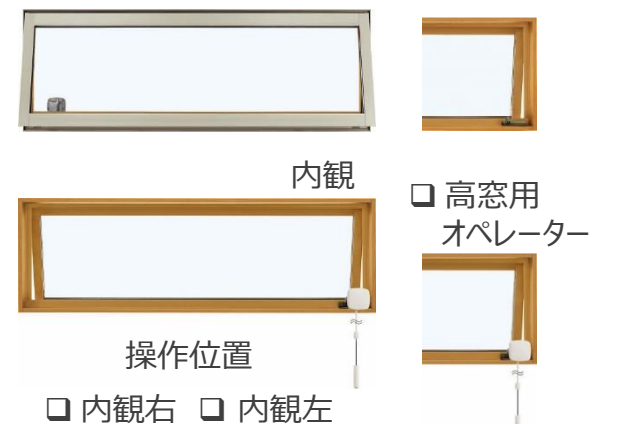
### たてすべり出し窓



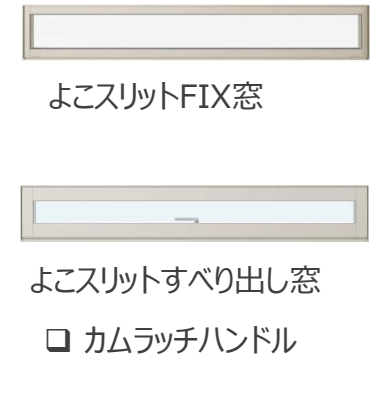
### すべり出し窓



### 高所用すべり出し窓



### スリット窓



たてスリットFIX窓

たてスリットすべり出し窓

### 内倒し窓

