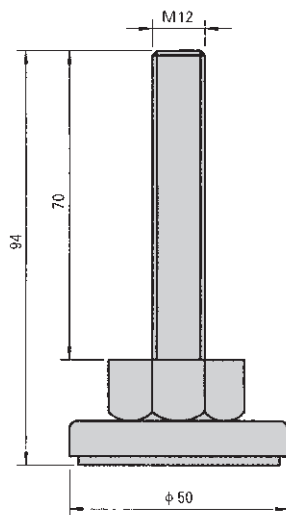


アクセサリー アジャスター

型番 **LCS-1270**

シャフト SUS304
底部 ネオプレンゴム
許容荷量 300kg
重量 150g

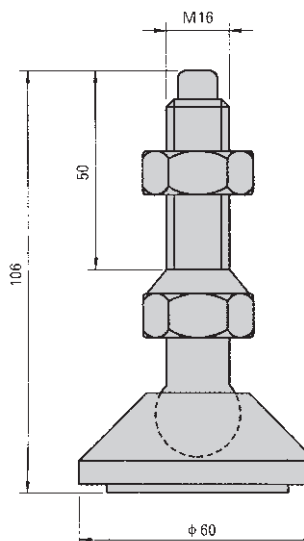


旧型番 LC-283

¥ 3,500

型番 **LCN-1650**

ボデー・ネジ部共
強化ガラス繊維入り
ナイロン樹脂
許容荷量 380kg
重量 133g



旧型番 UA-100F

¥ 2,500

なお、上記商品については、予告なく変更する場合があります。