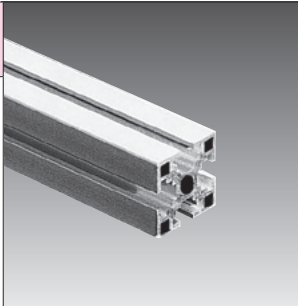
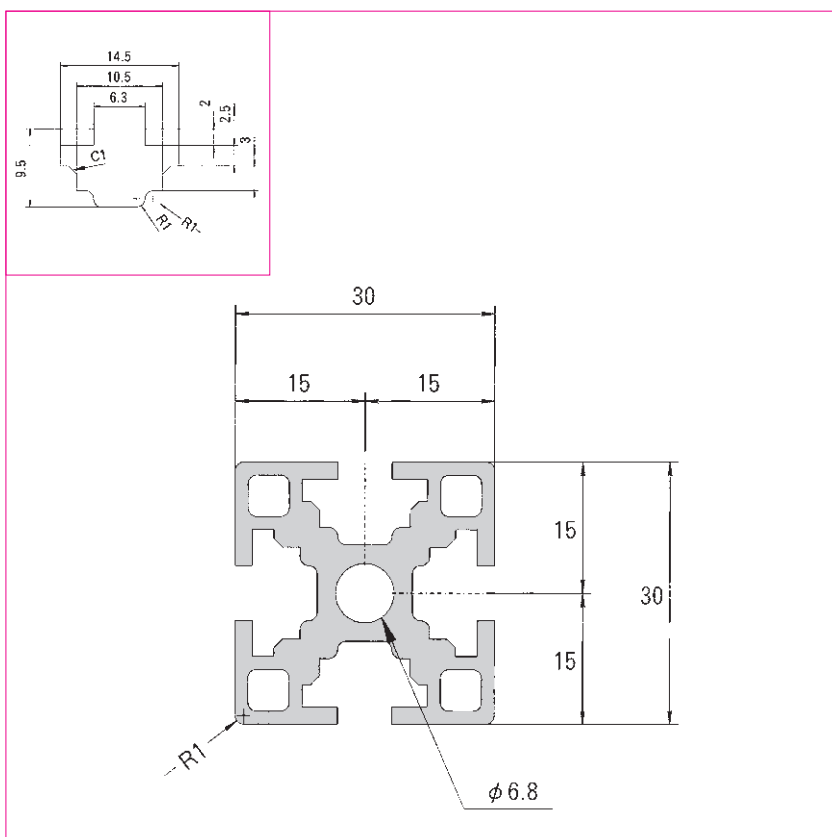


SANFRAME M6

型番	SF-3030	M6	
材質	A6063S-T5		
表面処理	アルマイト6+7 μ		
重量	1.081kg/m		
断面積	4.00cm ²		
断面2次モーメント	I _x = 3.28cm ⁴ I _y = 3.28cm ⁴		
定尺	4000mm		
御指定寸法切断公差	±0.3mm		¥2,500 / M

L寸法100mm以下の場合、別途見積りいたします。



なお、上記商品については、予告なく変更する場合があります。