
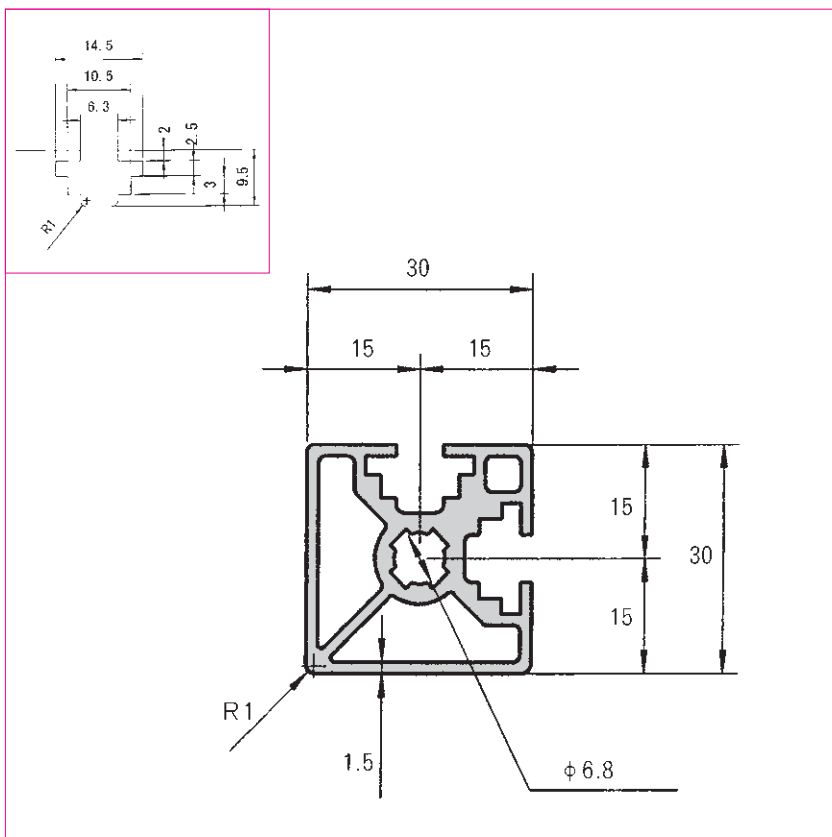


S F - 30 シリーズ

型番	SF-3030L	M6	
材質	A6063S-T5		
表面処理	アルマイト6 + 7 μ		
重量	0.930kg/m		
断面積	3.44cm ²		
断面2次モーメント	I _x = 3.05cm ⁴ I _y = 3.05cm ⁴		
定尺	4000mm		
	御指定寸法切断公差 \pm 0.3mm		¥2,300 / M

L寸法100mm以下の場合、別途見積りいたします。



なお、上記商品については、予告なく変更する場合があります。