

S F - 30 シリーズ

型番 SF-3030 E

材 質 A6063S-T5
 表面処理 アルマイト6 + 7 μ
 重 量 0.726kg/m
 断 面 積 2.69cm²
 断面2次モーメント

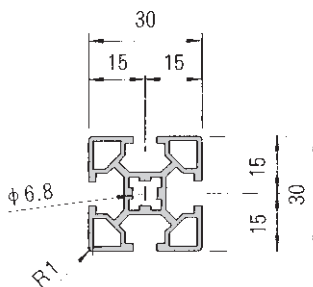
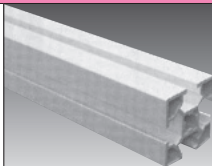
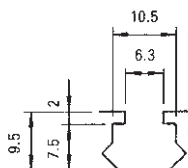
$$I_x = 2.419 \text{cm}^4$$

$$I_y = 2.419 \text{cm}^4$$

定 尺 4000mm
 御指定寸法切断公差 $\pm 0.3\text{mm}$

¥2,000 / M

エンドキャップ
 ECE-3030



L寸法100mm以下の場合、別途見積りいたします。

型番 SF-3060 E

材 質 A6063S-T5
 表面処理 アルマイト6 + 7 μ
 重 量 1.249kg/m
 断 面 積 4.63cm²
 断面2次モーメント

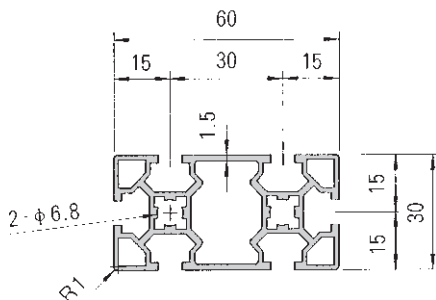
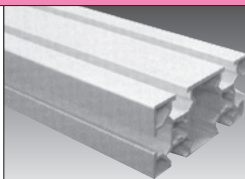
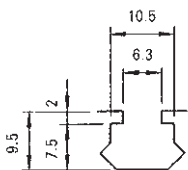
$$I_x = 4.509 \text{cm}^4$$

$$I_y = 16.913 \text{cm}^4$$

定 尺 4000mm
 御指定寸法切断公差 $\pm 0.3\text{mm}$

¥3,400 / M

エンドキャップ
 ECE-3060



L寸法100mm以下の場合、別途見積りいたします。

なお、上記商品については、予告なく変更する場合があります。