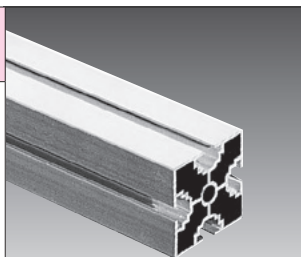


# SANFRAME

型番

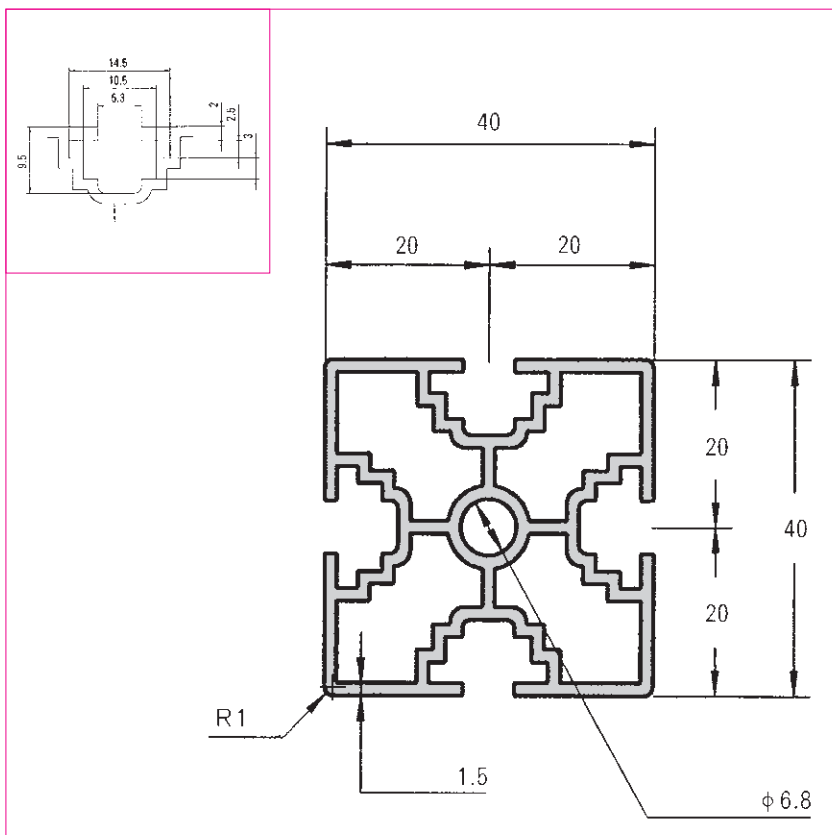
**SF-4040-6 M6**

材質 A6063S-T5  
 表面処理 アルマイト6 + 7  $\mu$   
 重量 1.261kg/m  
 断面積 4.67cm<sup>2</sup>  
 断面2次モーメント  $I_x = 7.39\text{cm}^4$   
                            $I_y = 7.39\text{cm}^4$   
 定尺 4000mm  
 御指定寸法切断公差 $\pm 0.3\text{mm}$



¥3,200 / M

L寸法100mm以下の場合、別途見積りいたします。



なお、上記商品については、予告なく変更する場合があります。