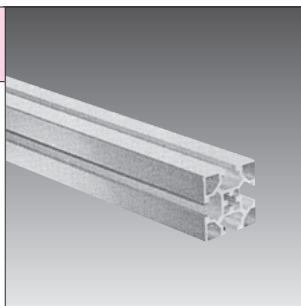


SANFRAME M8

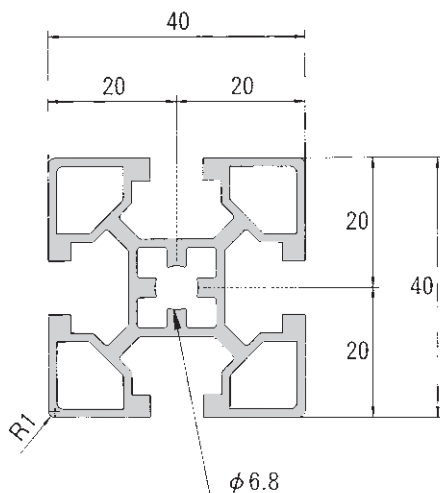
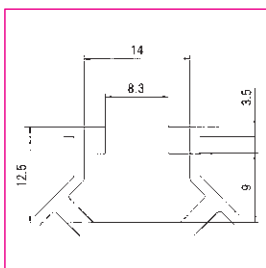
型番 SF-4040-8E M8

材質 A6063S-T5
表面処理 アルマイト6+7 μ
重量 1.228kg/m
断面積 4.55cm²
断面2次モーメント $I_x = 7.00\text{cm}^4$
 $I_y = 7.00\text{cm}^4$
定尺 4000mm
御指定寸法切断公差 $\pm 0.3\text{mm}$



¥4,000 / M

L寸法100mm以下の場合、別途見積りいたします。



なお、上記商品については、予告なく変更する場合があります。