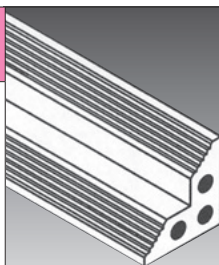


SANFRAME 特殊フレーム

型番 **ABVF-45** (受注生産)

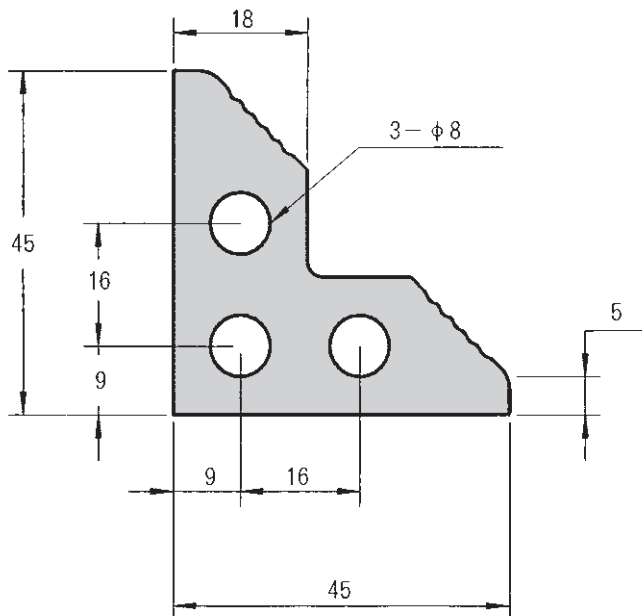
材質 A6063S-T5
表面処理 アルマイト6+7 μ
重量 2.619kg/m
断面積 9.70cm²



定尺 2000mm
御指定寸法切断公差 ± 0.3 mm

¥10,500 / M

L寸法100mm以下の場合、別途見積りいたします。



なお、上記商品については、予告なく変更する場合があります。