

SANFRAME M6

型番 **ABL-396**

重量 271 g
材質 A6063S-T5

推奨部品

品名 型式

アプセットボルト UPW-6-14

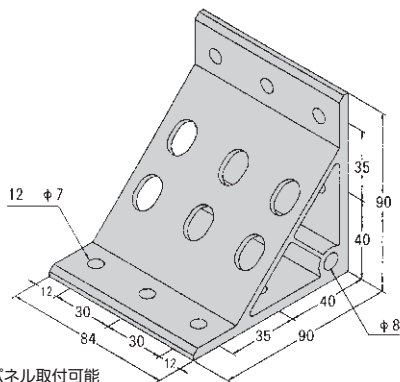
四角ナット FN-66

ナットスベリ止め金具 NK-6

断面詳細P.33

¥ 1,000

INB-85圧入にてパネル取付可能



型番 **ABL-3126**

重量 370 g
材質 A6063S-T5

推奨部品

品名 型式

アプセットボルト UPW-6-14

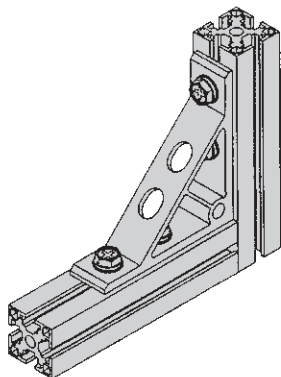
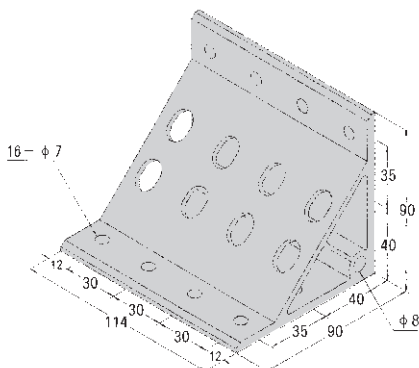
四角ナット FN-66

ナットスベリ止め金具 NK-6

断面詳細P.33

¥ 1,250

INB-85圧入にてパネル取付可能



なお、上記商品については、予告なく変更する場合があります。