

# S F-40 シリーズ

型番 **ABP-446**

重量 46 g  
材質 A6063S-T5

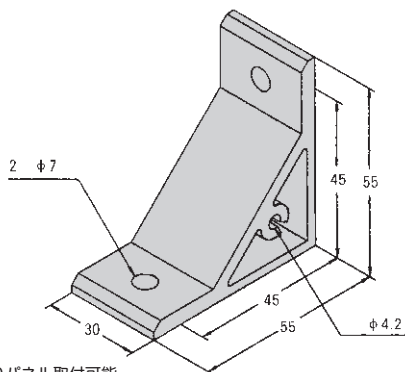
推奨部品

品名 型式  
アプセットボルト UPW-6-14  
四角ナット FN-66  
ナットスベリ止め金具 NK-6

断面詳細P.32

¥ 450

タップ追加加工によりパネル取付可能



型番 **ABP-486**

重量 107 g  
材質 A6063S-T5

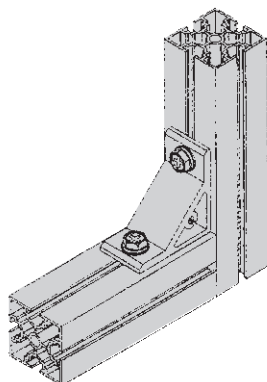
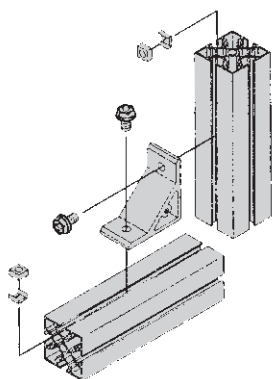
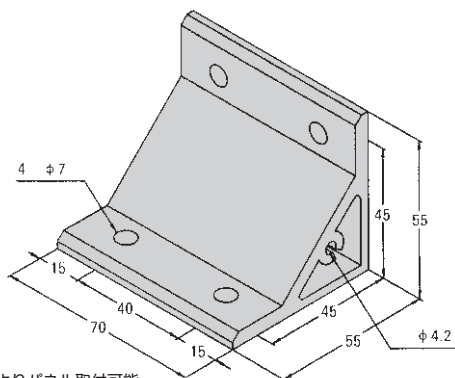
推奨部品

品名 型式  
アプセットボルト UPW-6-14  
四角ナット FN-66  
ナットスベリ止め金具 NK-6

断面詳細P.32

¥ 650

タップ追加加工によりパネル取付可能



なお、上記商品については、予告なく変更する場合があります。