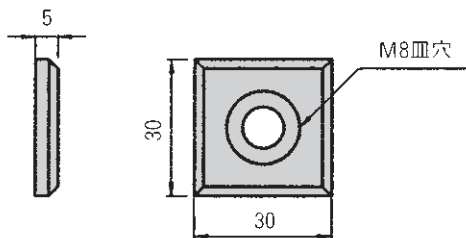


SANFRAME

型番 **ECB-3030**

材質 ABSブラック
重量 10.0g



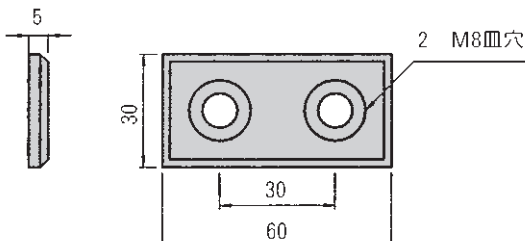
フレーム端面にM8タップ加工が必要です。

六角穴付皿ボルト8-10付

¥ 600

型番 **ECB-3060**

材質 ABSブラック
重量 20.0g



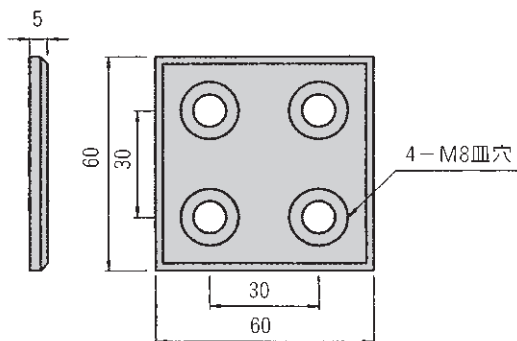
フレーム端面にM8タップ加工が必要です。

六角穴付皿ボルト8-10付

¥ 800

型番 **ECB-6060**

材質 ABSブラック
重量 40.0g



フレーム端面にM8タップ加工が必要です。

六角穴付皿ボルト8-10付

¥ 1,000

なお、上記商品については、予告なく変更する場合があります。