

カーストッパー

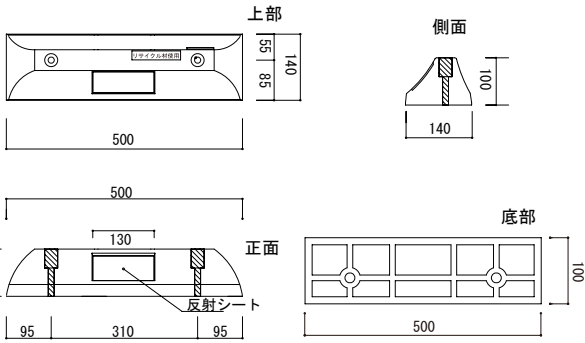


おすすめポイント

- 500mmとコンパクトで、重量3kgと軽量なタイプです。
- 一般駐車場や集合住宅などにオススメです。
- DIYなどにも最適です。
- アパートや事務所など様々な現場でご使用いただけます。
- 本体には反射シールを設置、機能性は十分です。
- エコマーク認定品。

CS-1

裏面



●設置専用アンカー
 〈アスファルト用〉 〈コンクリート用〉



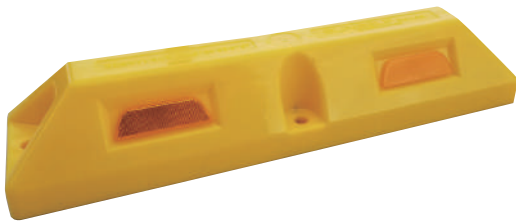
| 型番 | CS-1 |
|----------|------------------------------|
| サイズ (mm) | W500×H140×D100 |
| 質量 (kg) | 3 |
| 材質 | リサイクルプラスチック+リサイクルゴム製 |
| 付属品 | 設置専用アンカー (アスファルト用またはコンクリート用) |

※リサイクル素材のため、色むらや寸法に若干の誤差が生じることがございます。



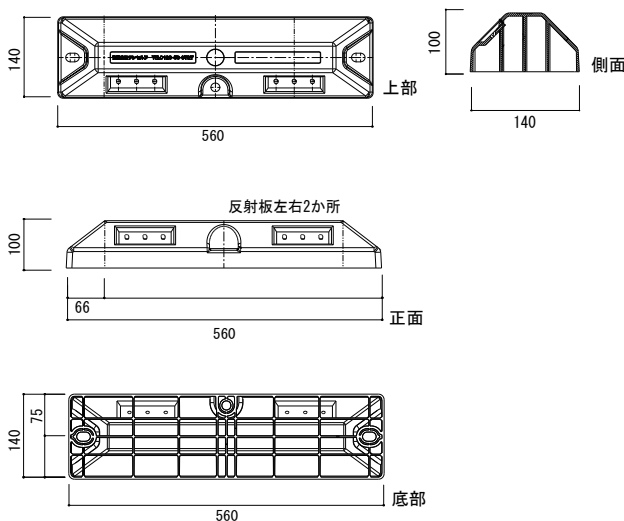
正面には反射シールがあり、機能性は十分です。

パーキングストップ100



おすすめポイント

- 環境に配慮したリサイクルプラスチック素材を使用。
- 三点固定式なので強度的にも安心な施工が可能です。
- 視認性に優れデザイン性も抜群。
- カラーバリエーションが豊富なので、大型駐車場などでのゾーン分けにも最適。



| 型番 | PS-100Y | PS-100BL | PS-100OR | PS-100G | PS-100GL |
|----------|------------------------------|----------|----------|---------|----------|
| サイズ (mm) | W560×H100×D140 | | | | |
| 質量 (kg) | 1 | | | | |
| 色 | 黄 | 青 | オレンジ | 緑 | グレー |
| 材質 | リサイクルプラスチック | | | | |
| 付属品 | 設置専用アンカー (アスファルト用またはコンクリート用) | | | | |

※リサイクル素材のため、色むらや寸法に若干の誤差が生じることがございます。

