

ベース式支柱

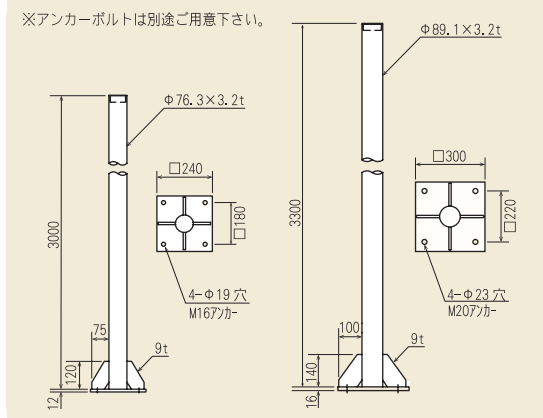


おすすめポイント

- ベース式支柱は、設置場所にコンクリート基礎を設置出来ない場合に使用する、アンカーボルトで固定するタイプの支柱です。

型番	形状	外径×長さ(mm)	肉厚	ベースサイズ	付属品
1PLB7630	直柱	φ76.3×3000L	3.2t	□240	内蓋式キャップ
1PLB8933		φ89.1×3000L		□300	
塗装		静電粉体塗装 (橙色)			
材質		炭素鋼鋼管・鋼板 (STK400)			

○曲支柱・下地亜鉛メッキ塗装もオプションにて対応可能です。詳しくはお問い合わせ下さい。



二面鏡取付金具



おすすめポイント

- 二面鏡取付金具は、支柱や電柱取付金具などに鏡面を左右2面取り付ける場合に必要となる金具です。
- 支柱・電柱取付金具・壁面取付金具・吊下金具に取り付けできます。

型番	A適合支柱	適合鏡面サイズ(mm)	B腕長(mm)	備考
3MWK76	φ76.3用	φ600・□450×600	275	直アーム 斜めアーム (一組)
3MWK78		φ800・□600×800	325	
3MWK89	φ89.1用	全サイズ共通	332	
3MWK10	φ101.6用		338	

塗装 溶融亜鉛メッキ (ドブメッキ)
材質 炭素鋼鋼管・鋼板 (SS400)

○九州地区では地域仕様のため腕長が異なる場合がございます。
○直・斜アームの単体販売も可能です。

