

MS 型 遠心分離機



MS200

MS300

MS400

MS500

 株式会社 シーシーエス

◆ MS 型 遠心分離機

切粉に含まれるクーラント液を、遠心力により分離させる装置です。

溶解前の前処理、クーラント液の回収・再利用、搬送時の液だれ防止等の用途に使用します。

- ・連続投入が可能で、大きな処理能力を持ちます。
- ・独自加工による、独自の耐摩耗性ボールバスケットを使用しています。
- ・エア一式逆洗装置により、目詰まりを抑制します。(要エア一圧 0.5~1MPa)
- ・オプションで排出シュート・架台・制御盤も製作可能です。

機種一覧

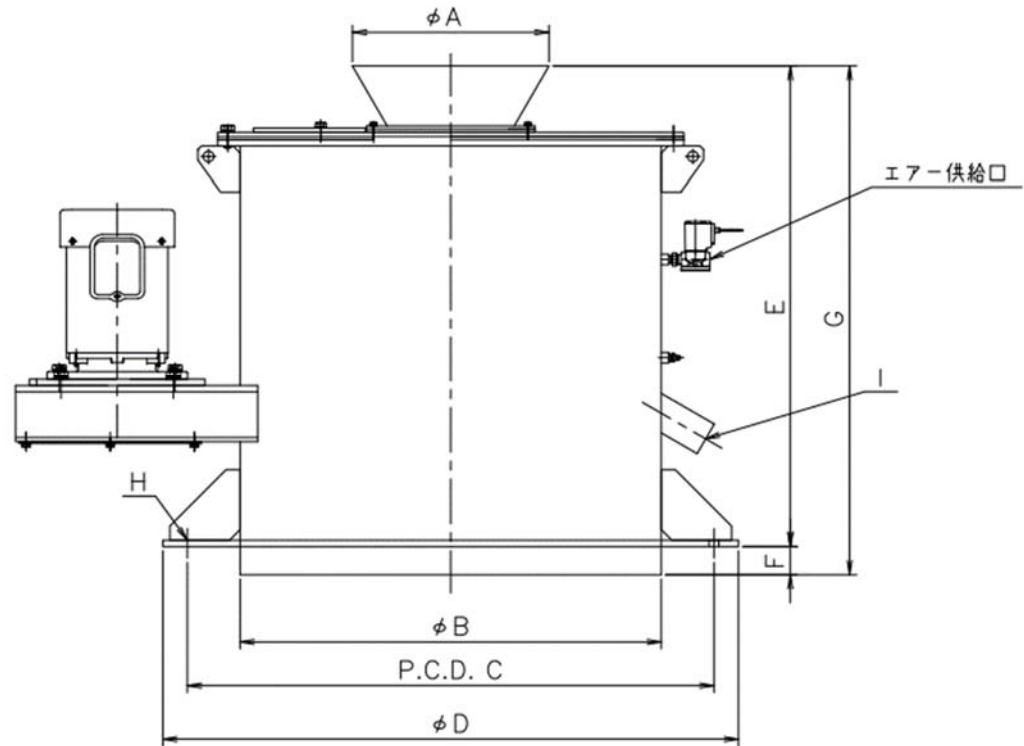
	MS200	MS300	MS400	MS500
処理量※	300kg/h	500kg/h	1000kg/h	2000kg/h
動力	0.75kW×4P	1.5kW×4P	3.7kW×4P	5.5kW×4P
インバーター制御	不要	要	要	要
排液口径	外径 φ48.6	外径 φ76.3	Rc3B	Rc4B
本体重量	120kg	300kg	600kg	1000kg

※処理量は鉄系切粉(嵩比重 0.98kg / ℓ)の場合

使用条件

- ・投入可能切粉は 10~30mm 程度の、絡み合わない(塊にならない)切粉です。
- ・処理後の含液率は約 5~3%です。切粉や液体の種類や投入量により変化します。

製品寸法



	A	B	C	D	E	F	G	H	I
MS200	280	600	750	820	685	40※	725	3- $\phi 14$	$\phi 48.6$
MS300	350	700	735	764	863.5	0	863.5	12- $\phi 14$	$\phi 76.3$
MS400	500	809	1140	1200	1418	32	1450	12- $\phi 18$	Rc3
MS500	670	869	1570	1630	1716	32	1748	20- $\phi 18$	Rc4

※MS200 は接地面に防振ゴムを挟み込みます。

※掲載内容は予告なく変更することがあります。

製造元



加須営業所 / 〒347-0121 埼玉県加須市道地 1300-16

TEL:0480-31-8072 FAX:0480-31-8092

本 社 / 〒345-0044 埼玉県北葛飾郡杉戸町下野 823-8

TEL:0480-36-3161 FAX:0480-36-3160

[URL] <https://kk-ccs.com> [e-mail] coolant@kk-ccs.com

販売元

株式会社 シーシーエス 2023 年 10 月 改訂