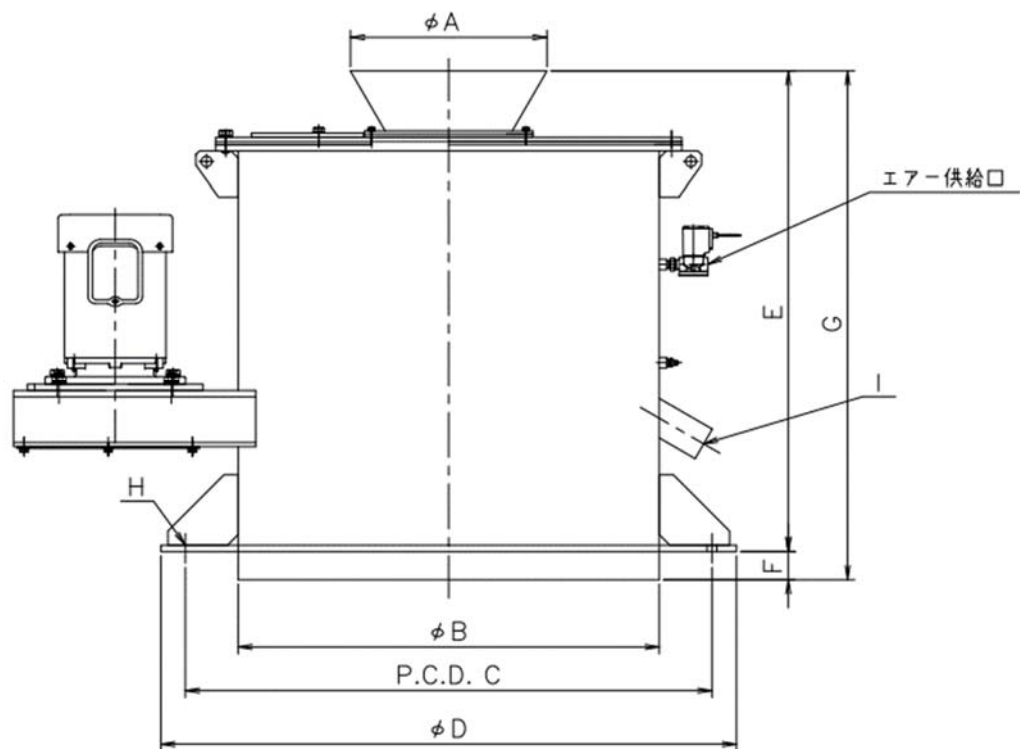


製品寸法



	A	B	C	D	E	F	G	H	I
MS200	280	600	750	820	685	40※	725	3-φ14	φ48.6
MS300	350	700	735	764	863.5	0	863.5	12-φ14	φ76.3
MS400	500	809	1140	1200	1418	32	1450	12-φ18	Rc3
MS500	670	869	1570	1630	1716	32	1748	20-φ18	Rc4

※MS200 は接地面に防振ゴムを挟み込みます。