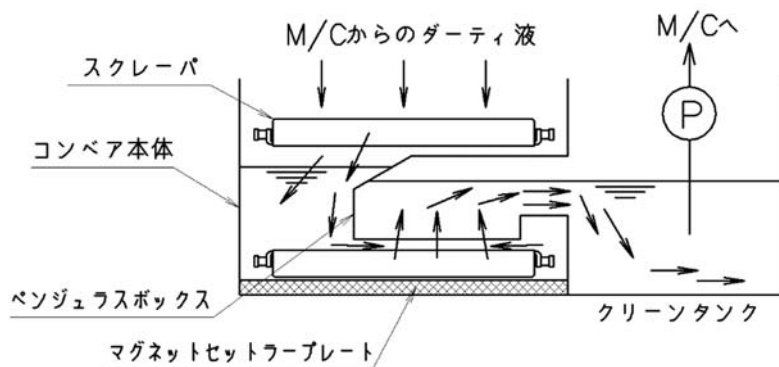
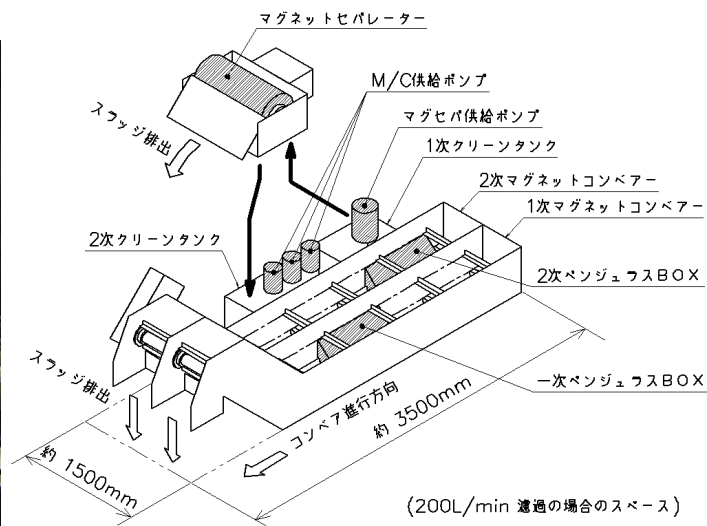


◆基本構造図



◆組み合わせ

U-RICH フィルターを並列に組み合わせることで、
強制沈殿・マグネット吸着・コンベアによる分離物排出が連続して行われ、
浮上切粉や研削スラッジに対して大きな分離性能を発揮します。



※掲載内容は予告なく変更することがあります。

製造元

 株式会社 シーシーエス

加須営業所 / 〒347-0121 埼玉県加須市道地 1300-16

TEL:0480-31-8072 FAX:0480-31-8092

本社 / 〒345-0044 埼玉県北葛飾郡杉戸町下野 823-8

TEL:0480-36-3161 FAX:0480-36-3160

[URL] <https://kk-ccs.com> [e-mail] coolant@kk-ccs.com

販売元