

CSL 型 サイクロンセパレーター

定番のサイクロンフィルター



CSL-50

CSL-100

CSL-200

 株式会社 シーシーエス

◆ CSL 型 サイクロンセパレーター

クーラント液のスラッジ分離に特化した液体用濾過器です。

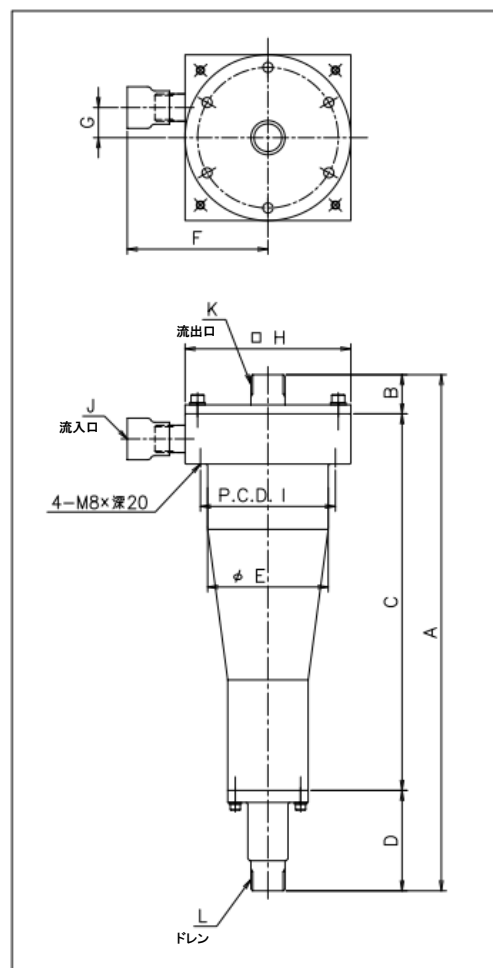
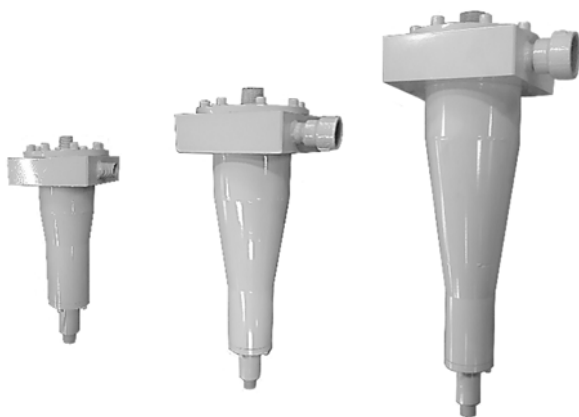
ポンプにより一定の圧力を加え、装置内で渦を発生させることでスラッジ等を比重分離します。

クーラント液の寿命を延ばし、工具・砥石へのダメージを軽減します。

- ・エレメント不要。余分な産業廃棄物の発生を防ぎ、交換の手間もありません。
- ・フィルターが上下が分解できるため、メンテナンスや摩耗時の部品交換が容易です。
- ・液よりも比重が大きいスラッジであれば、材質を問わず分離可能です。
- ・空気の巻き込みが少なく、泡の発生を抑えます。
- ・インラインで使用可能です。

機種一覧

| | CSL-50 | CSL-100 | CSL-200 |
|-------------|------------------------|----------|----------|
| 適合流量 | 50L/min | 100L/min | 200L/min |
| 使用圧力 | 0.15~0.25MPa | | |
| 濾過精度 | 30 μ m(90%以上除去) | | |
| 濾過対象物 比重 | 2.7以上の粉体 (流体より重いもの) | | |
| 適合流体 | 水溶性クーラント | | |
| 質量(ドライ) | 12kg | 17kg | 25kg |



| | A | B | C | D | E | F | G | H | I | J | K | L |
|---------|-----|----|-----|-----|-----|-----|----|-----|-----|---------|--------|------|
| CSL-50 | 384 | 34 | 250 | 100 | 95 | 116 | 25 | 140 | 160 | Rc1/2 | R1/2 | R3/4 |
| CSL-100 | 514 | 39 | 375 | 100 | 120 | 140 | 35 | 165 | 190 | Rc1 | R1 | R1 |
| CSL-200 | 634 | 44 | 490 | 100 | 145 | 162 | 45 | 195 | 230 | Rc1-1/2 | R1-1/4 | R1 |

流量特性

◆ 圧力と流量の関係データ

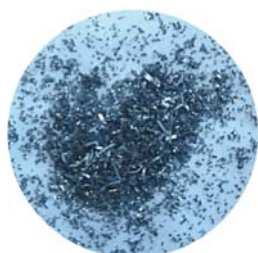
| CSL-50 | | | |
|-------------|------------|------------------|-----------------|
| 入口圧力 MPa | 出口圧 MPa | クリーン流量 ℓ /min | ドレン流量 ℓ /min |
| 0.15 | 0.05 | 34 | 5 |
| 0.2 | 0.05 | 50 | 5 |
| 0.25 | 0.05 | 60 | 5 |

| CSL-100 | | | |
|-------------|------------|------------------|-----------------|
| 入口圧力 MPa | 出口圧 MPa | クリーン流量 ℓ /min | ドレン流量 ℓ /min |
| 0.15 | 0.05 | 80 | 15 |
| 0.2 | 0.05 | 110 | 10 |
| 0.25 | 0.05 | 140 | 5 |

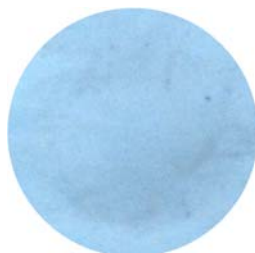
| CSL-200 | | | |
|-------------|------------|------------------|-----------------|
| 入口圧力 MPa | 出口圧 MPa | クリーン流量 ℓ /min | ドレン流量 ℓ /min |
| 0.15 | 0.05 | 165 | 15 |
| 0.2 | 0.05 | 230 | 10 |
| 0.25 | 0.05 | 270 | 5 |

試験写真

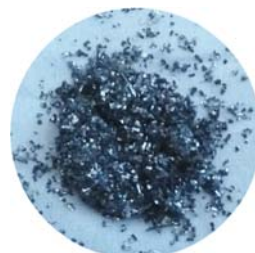
◆ 社内濾過実験結果



ダークティ液



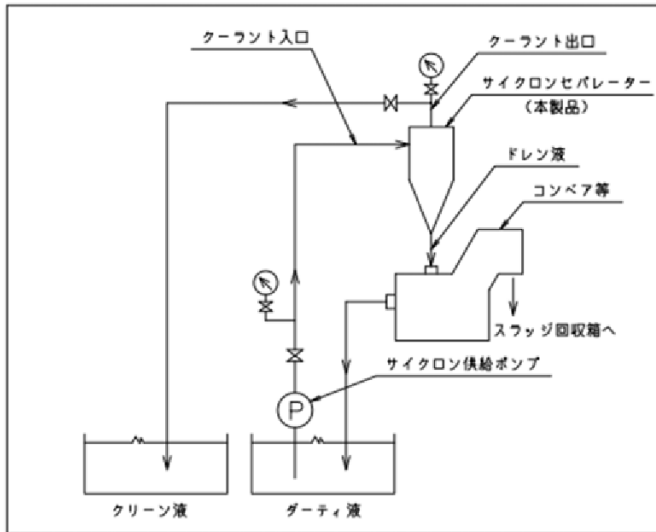
クリーン液



ドレン液

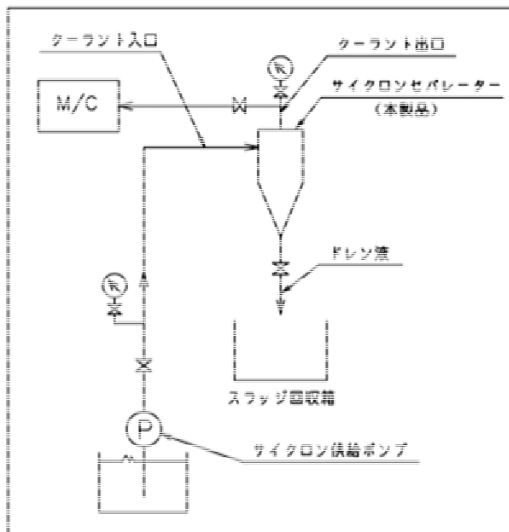
公称 3 μ の工業用濾紙を通過させたものです。

使用例



◆二次タンク供給方式

サイクロン前後の配管にはバルブ・圧力計を取り付け、圧力調整を行ってください。



◆インライン接続方式

ドレンにもバルブを取り付け、流量調整を行ってください。

※掲載内容は予告なく変更することがあります。

製造元

 株式会社 シーシーエス

加須営業所 / 〒347-0121 埼玉県加須市道地 1300-16

TEL:0480-31-8072 FAX:0480-31-8092

本社 / 〒345-0044 埼玉県北葛飾郡杉戸町下野 823-8

TEL:0480-36-3161 FAX:0480-36-3160

[URL] <https://kk-ccs.com> [e-mail] coolant@kk-ccs.com

販売元