

# 推進管

側溝・水路類

擁壁類

カルバート類

ヒューム管・推進管

マンホール類

道路製品

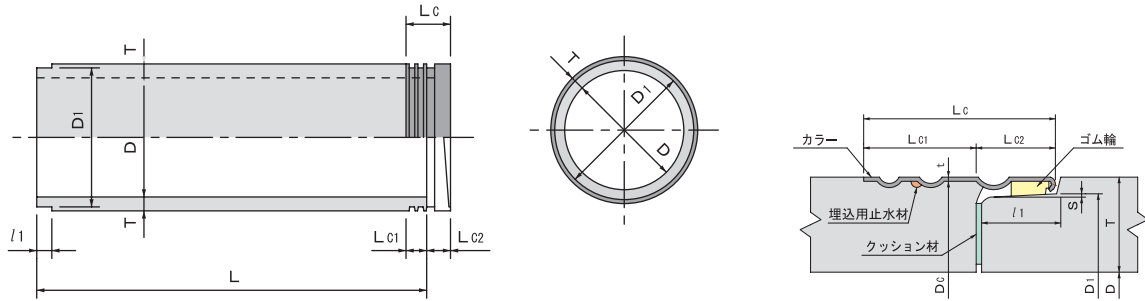
集水柵類

その他の製品

NEP工業会製品

## 小口径 (JSWAS A-6登録管) 継手性能SJS

### 標準管

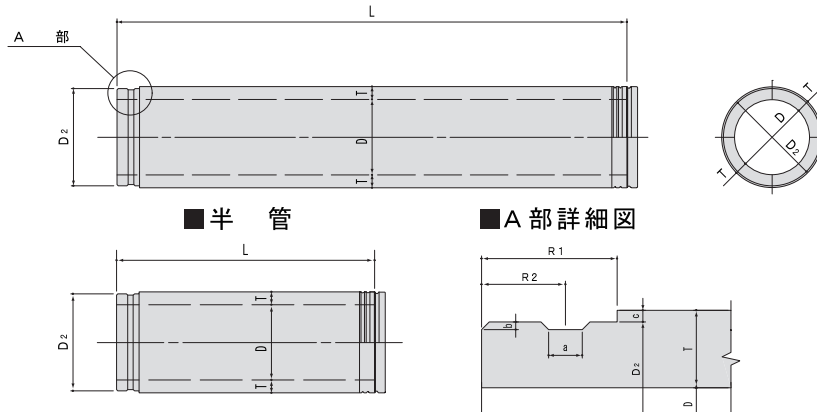


単位：mm

呼び径	管の寸法						カラー部の寸法						参考質量 (kg)			
	内径 D	D1	$\pi \cdot D1$	厚さ T	有効長 L		l1	S	Lc1	Lc2	Lc	t	Dc	$\pi \times (Dc+2t)$	標準管	半管 (両端加工)
					標準管	半管										
250	250	340	1068	55	2000	1000	51	1.5	70	50	120	1.5	355	1125	260	131
300	300	394	1238	57									409	1294	315	159
350	350	450	1414	60	2430	1200	81	2.5	90	80	170	2	465	1470	462	232
400	400	506	1590	63									521	1646	548	276
450	450	564	1772	67									579	1828	651	327
500	500	620	1948	70									635	2004	749	376
600	600	736	2312	80	2335	1200	150	100	150	100	150	2	754	2381	1030	517
700	700	856	2689	90									874	2758	1340	673

### 先頭管 (継手性能SJS)

#### 標準管



■半管

■A部詳細図

単位：mm

呼び径	管の寸法						カラー部の寸法					参考質量 (kg)		
	内径 D	D2	$\pi \cdot D2$	厚さ T	有効長 L		R1	R2	a	b	c	標準管	半管 (両端加工)	
					標準管	半管								
250	250	342	1037	55	1915	1000	105	65	26	6	9	246	134	
300	300	396	1206	57								298	162	
350	350	452	1382	60	2345	1200	105	65	26	6	9	442	224	
400	400	508	1558	63								524	277	
450	450	566	1740	67								623	330	
500	500	622	1916	70								717	379	
600	600	742	2293	80	2335	1200	150	100	150	100	150	2	977	528
700	700	862	2670	90									1274	687