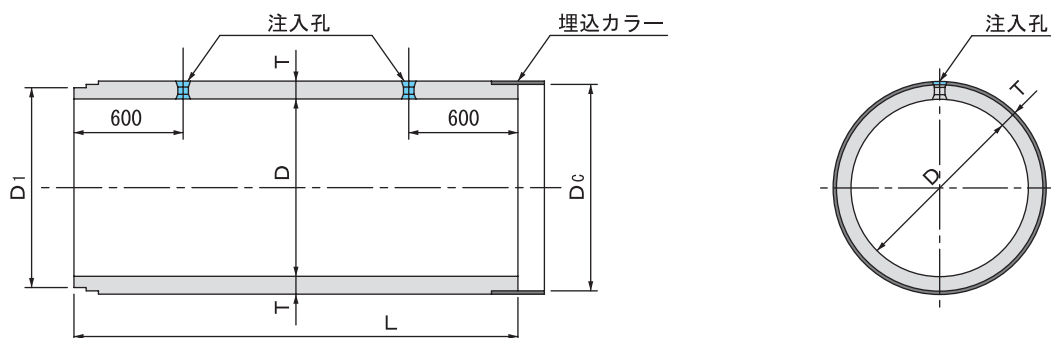
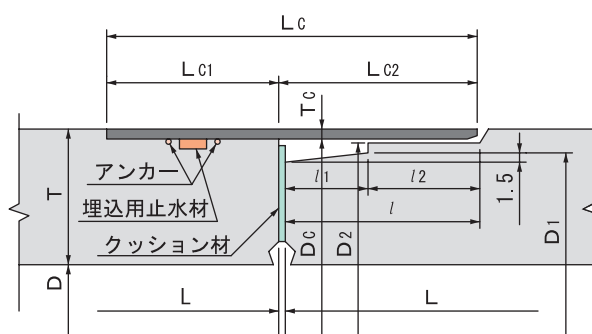


中大口径 (JSWAS A-2 登録管) 継手性能 JA

標準管



継手部詳細図



単位：mm

呼び径	管の寸法						カラー部の寸法							参考質量 (kg)		
	内径 D	D1	$\pi \cdot D1$	D2	厚さ T	有効長 L	l	l1	l2	Lc1	Lc2	Lc	Tc		Dc	$\pi \times (Dc+2Tc)$
800	800	933	2931	942	80									951	3016	1330
900	900	1053	3308	1062	90									1071	3393	1670
1000	1000	1173	3685	1182	100								4.5	1191	3770	2060
1100	1100	1283	4031	1292	105									1301	4115	2380
1200	1200	1403	4408	1412	115									1421	4492	2840
1350	1350	1563	4910	1577	125	2430	132	60	72	120	130	250		1588	5027	3460
1500	1500	1743	5476	1757	140										1768	5592
1650	1650	1913	6010	1927	150								6.0	1938	6126	5060
1800	1800	2083	6544	2097	160									2108	6660	5890
2000	2000	2313	7267	2327	175									2338	7383	7140
2200	2200	2543	7989	2557	190									2568	8105	8520
2400	2400	2763	8680	2779	205		152	70	82	150	150	300	9.0	2792	8828	10100

側溝・水路類

擁壁類

カルバート類

ヒューム管・推進管

マンホール類

道路製品

集水柵類

その他の製品

NEP工業会製品