

E形推進管

側溝・水路類

擁壁類

カルバート類

ヒューム管・推進管

マンホール類

道路製品

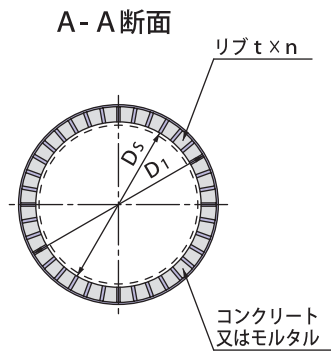
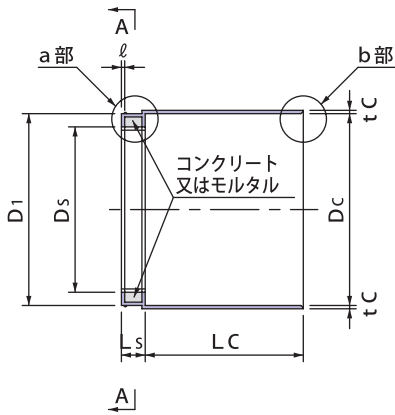
集水柵類

その他の製品

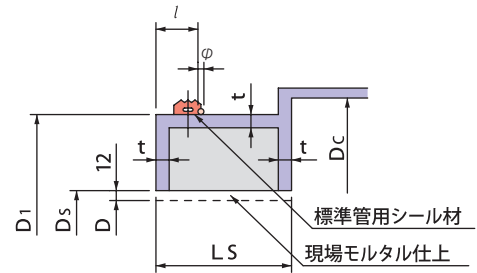
NEPI工業会製品

中大口径（JSWAS A-2登録管）継手性能JA

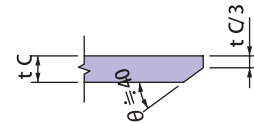
中押管S



a部詳細図



b部詳細図



単位：mm

呼び径	内径 D	Ds	D1	$\pi \cdot D1$	Dc	$\pi \times (Dc+2tc)$	有効長 Ls	Lc	l	tc	t	ϕ	リップ n(枚)	参考質量 (kg)
1000	1000	1024	1173	3685	1182	3770	150	1100		9	16	6	28	494
1100	1100	1124	1283	4031	1292	4115							32	552
1200	1200	1224	1403	4408	1406	4492							36	773
1350	1350	1374	1563	4910	1576	5027	155		60		19	40	905	
1500	1500	1524	1743	5476	1756	5592						44	1060	
1650	1650	1674	1913	6010	1926	6126	160	1150		12	9	48	1250	
1800	1800	1824	2083	6544	2096	6660						52	1440	
2000	2000	2024	2313	7267	2326	7383						58	1670	
2200	2200	2224	2543	7989	2556	8105	180	1200	70	16	25	64	1900	
2400	2400	2424	2763	8680	2778	8828						72	2680	

※ JB・JCも製作致します。