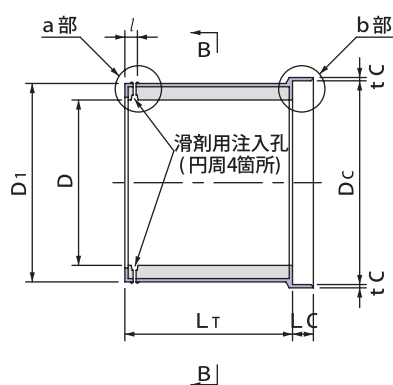
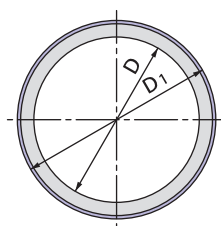


中大口径 (JSWAS A-2登録管) 継手性能JA

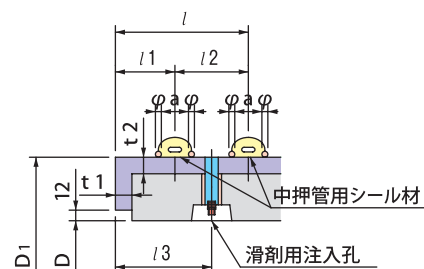
中押管 T



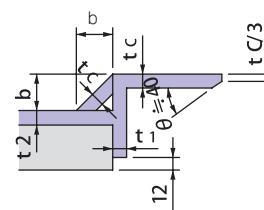
B - B断面



a部詳細図



b部詳細図



単位：mm

呼び径	内径 D	D1	$\pi \cdot D1$	Dc	$\pi \times (Dc+2tc)$	有効長 LT	Lc	l	l1	l2	l3	a	b	tC	t1	t2	ϕ	参考質量 (kg)
1000	1000	1164	3657	1191	3770													968
1100	1100	1274	4002	1301	4115	1150		125	60	65	92.5	26	18	4.5			6	1120
1200	1200	1388	4361	1421	4492								21	9				1300
1350	1350	1551	4873	1588	5027													1620
1500	1500	1731	5438	1768	5592		130									6		2040
1650	1650	1901	5972	1938	6126													2430
1800	1800	2071	6506	2108	6660	1200		140	65	75	102.5	30	24	6.0			9	2840
2000	2000	2301	7229	2338	7383										12			3460
2200	2200	2531	7951	2568	8105													4150
2400	2400	2749	8636	2792	8828	1250	150	150	70	80	110.0	34	30	9.0		9		5140

※ JB・JCも製作致します。

側溝・水路類

擁壁類

カルバート類

ヒューム管・推進管

マンホール類

道路製品

集水枳類

その他の製品

NEP工業会製品