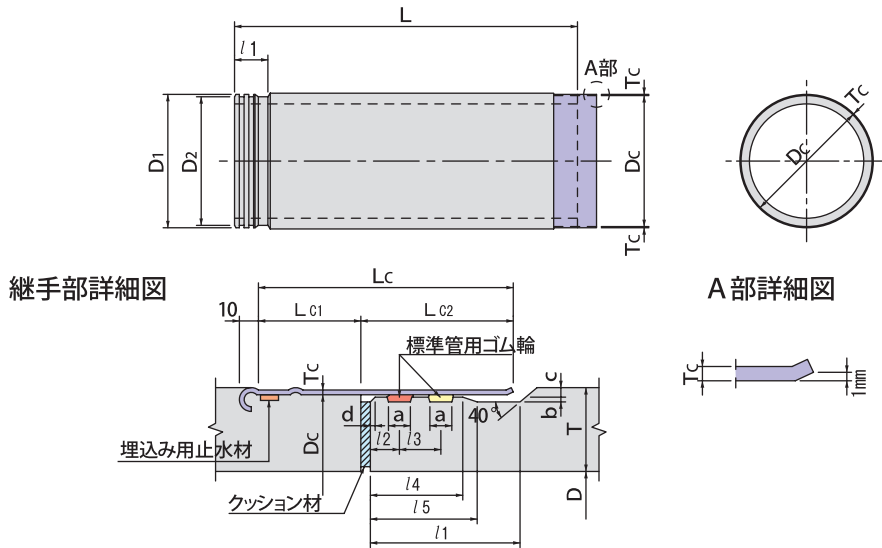


Wジョイント推進管

J-4N (JSWAS A-6登録管) 継手性能SJB 耐震レベル2対応

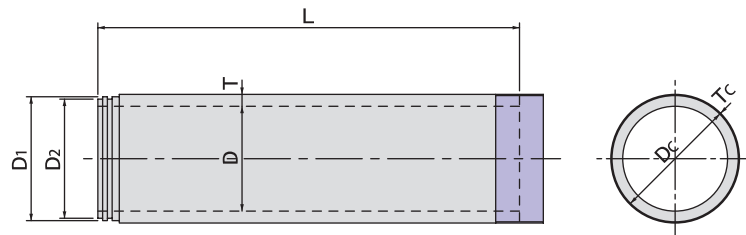
標準管



単位：mm

| 呼び径 | 管の寸法 | | | | | | | | | | | | | | 埋込カラー部の寸法 | | | | | 参考質量 (kg) | |
|-----|------|-----|----------------|------|-------|-----|----|----|-----|-----|---|----|---|-----|-----------|----------------|------|-----|-----|-----------|------|
| | 内径 D | D1 | $\pi \cdot D2$ | 厚さ T | 有効長 L | l1 | l2 | l3 | l4 | l5 | a | b | c | d | Dc | $\pi \cdot Dc$ | Tc | Lc | Lc1 | | Lc2 |
| 250 | 250 | 348 | 1068 | 55 | 2000 | 105 | | 35 | 80 | 95 | | | | | 354 | 1125 | | | | | 258 |
| 300 | 300 | 402 | 1238 | 57 | | | | | | | | | | | 408 | 1294 | | | 55 | 105 | 313 |
| 350 | 350 | 458 | 1414 | 60 | | | | 25 | | | | 20 | 4 | 6 | 2 | 464 | 1470 | 2.0 | 160 | | |
| 400 | 400 | 514 | 1590 | 63 | | | | | | | | | | 520 | 1646 | | | | | 45 | 115 |
| 450 | 450 | 572 | 1772 | 67 | 2430 | 115 | | 37 | 85 | 100 | | | | | 578 | 1828 | | | | | 648 |
| 500 | 500 | 628 | 1948 | 70 | | | | | | | | | | | 634 | 2004 | | | | | 747 |
| 600 | 600 | 746 | 2306 | 80 | | | | | | | | | | | 753 | 2381 | 2.5 | 185 | 60 | 125 | 1019 |
| 700 | 700 | 866 | 2683 | 90 | 125 | 31 | 39 | 90 | 110 | 22 | 6 | 7 | 3 | 873 | 2758 | | | | | | |

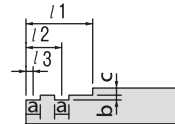
先頭管



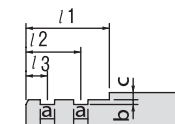
単位：mm

| 呼び径 | 内径 D | D1 | $\pi \cdot D2$ | 厚さ T | 有効長 L | l1 | l2 | l3 | a | b | c | 参考質量 (kg) |
|-----|------|-----|----------------|------|-------|-----|-----|----|----|---|---|-----------|
| 250 | 250 | 342 | 1037 | 55 | 1915 | | | | | | | 246 |
| 300 | 300 | 396 | 1206 | 57 | | | | | | | | 298 |
| 350 | 350 | 452 | 1382 | 60 | | | | | | | | 442 |
| 400 | 400 | 508 | 1558 | 63 | 2345 | 105 | 65 | 13 | | | | 524 |
| 450 | 450 | 566 | 1740 | 67 | | | | | 26 | 6 | 9 | 623 |
| 500 | 500 | 622 | 1916 | 70 | | | | | | | | 717 |
| 600 | 600 | 742 | 2293 | 80 | 2335 | | | | | | | 974 |
| 700 | 700 | 862 | 2670 | 90 | | 150 | 100 | 40 | | | | 1274 |

呼び径 250~500



呼び径 600, 700



注1. 図に無い寸法は記号は、標準管に準じます。

側溝・水路類

擁壁類

カルバート類

ヒューム管・推進管

マンホール類

道路製品

集水柵類

その他の製品

NEP工業会製品