

KBAパイプ (可とう管)

側溝・水路類

擁壁類

カルバート類

ヒューム管・推進管

マンホール類

道路製品

集水樹類

その他の製品

NEP工業会製品



特徴

優れた止水構造

可とう部は概要図でも示すように完璧をめざした止水部で構成しています。

土の変位・変動にベストアジャスト

勾配の確保に終局近くまで抵抗し、それ以上の応力発生時にはじめて土の変位・変動にアジャストします。
また、耐震性向上にも適しています。

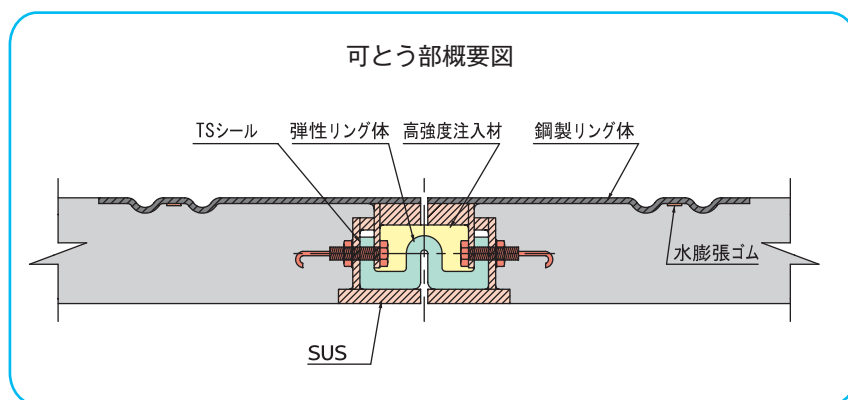
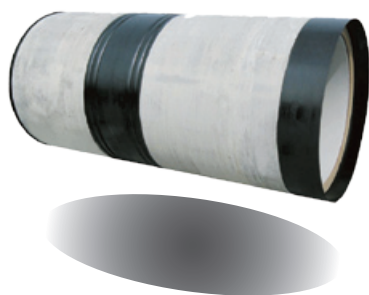
推進管と同等の施工性

推進工法の先頭部・標準部・最終部いずれにも、“JSWAS A-2・A-6・A-8” 推進管と同等程度の許容耐荷力を有しております。
推進時は、補強鉄板を取り付けているので、曲線推進にも対応できます。

可とう部は希望に応じて任意の位置に設置することができます。

標準タイプは管中央です。

納期は、製品材令に2週間程度加えた期間です。



* KBAパイプは次のような施工条件に適しています。

- 耐震設計において管本体とマンホールの接続部に可とう部が必要な場合
(推進工法では鋼矢板・ライナープレート of 地山側)
- 地盤急変部
- 可とう管を曲線推進する場合
- 軟弱地盤でマンホールが不同沈下の恐れがある箇所