

連結床版

連結床版

側溝・水路類

擁壁類

カルバート類

ヒューム管・推進管

マンホール類

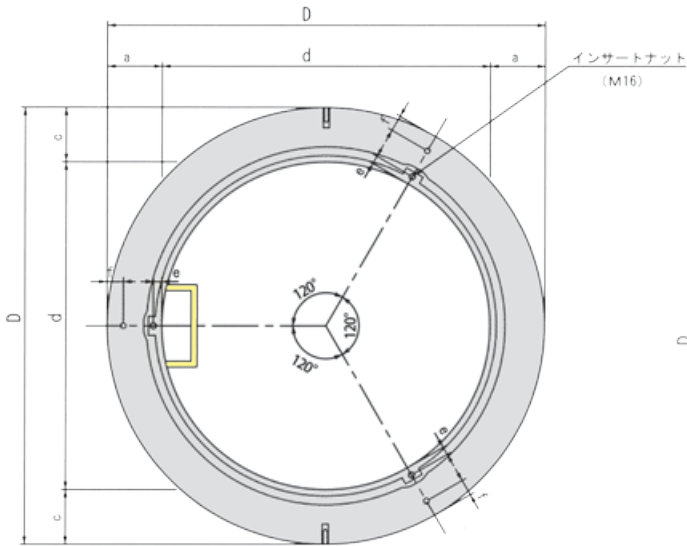
道路製品

集水柵類

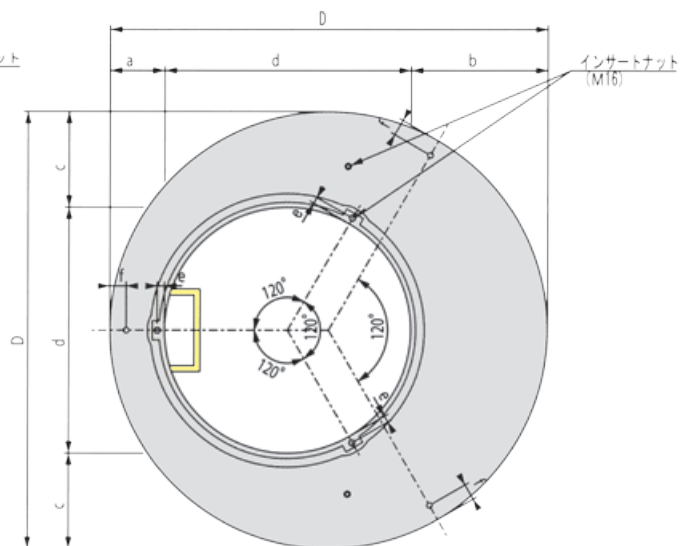
その他の製品

NEPI工業製品

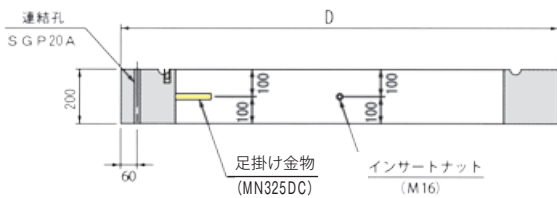
■平面図



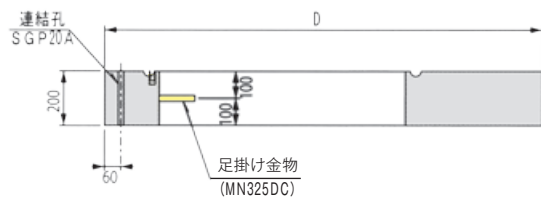
■平面図



■断面図



■断面図



呼び名	寸法 (mm)							参考質量 (kg)
	D	d	a	b	c	e	f	
1号	1300	900	200	—	200	25	60	346
2号 (φ1200)	1600	1200	200	—	200	30	60	440
2号 (φ900)	1600	900	200	500	350	25	60	687