

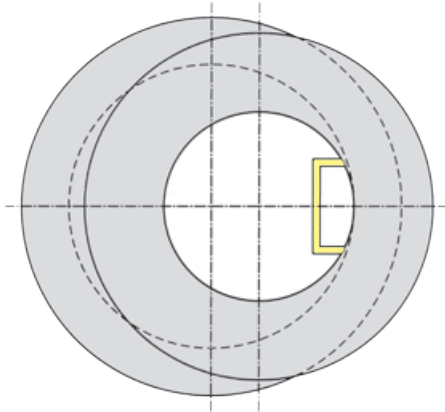
下水道用マンホール側塊

形状及び寸法

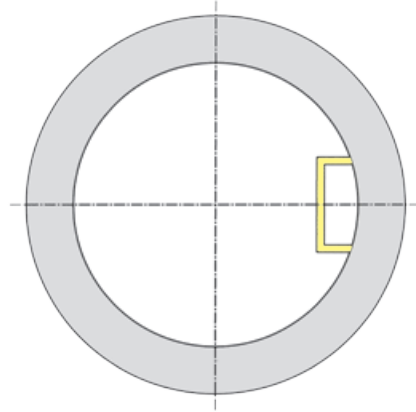
片斜壁

直壁

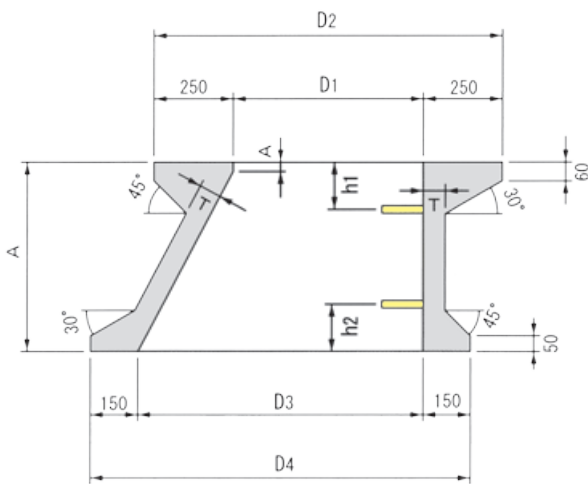
■ 平面図



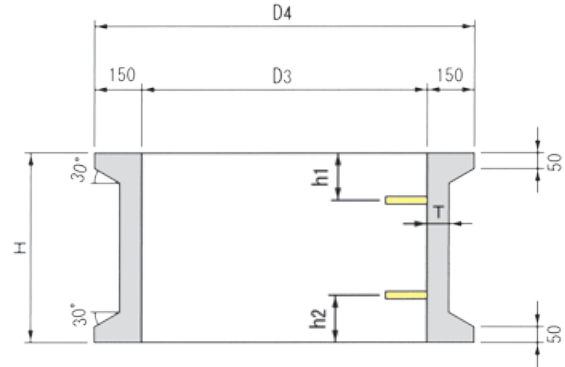
■ 平面図



■ 断面図



■ 断面図



種類	呼び名	寸法 (mm)									参考質量 (kg)
		D1	D2	D3	D4	A	T	H	h1	h2	
片斜壁	600B	600	1100	900	1200	30	60	450	75	150	380
	600C	600	1100	900	1200	30	60	600	150	150	425
直壁	900A	—	—	900	1200	—	60	300	150	—	250
	900B	—	—	900	1200	—	60	600	150	150	380

側溝・水路類

擁壁類

カルバート類

ヒューム管・推進管

マンホール類

道路製品

集水柵類

その他の製品

NEP工業会製品