

下水道用マンホールスラブ

側溝・水路類

擁壁類

カルバート類

ヒューム管・推進管

マンホール類

道路製品

集水枳類

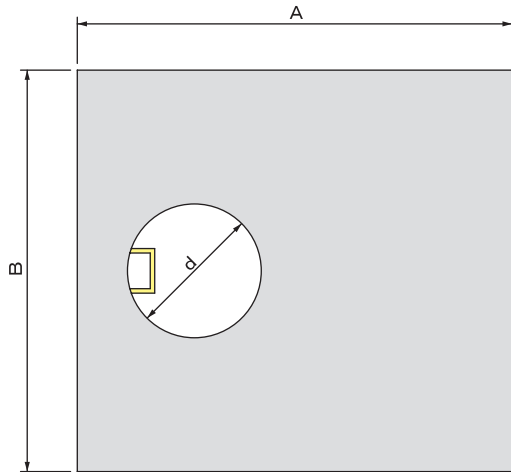
その他の製品

NEPI工業会製品

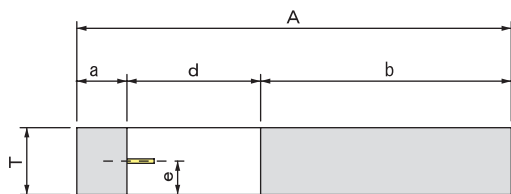
形状及び寸法

角形

■ 平面図

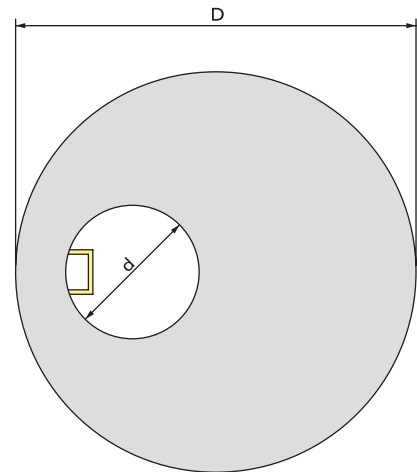


■ 断面図

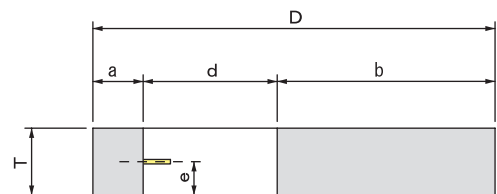


円形

■ 平面図



■ 断面図



種類	呼び名	寸法 (mm)								参考質量 (kg)
		A	B	D	T	d	a	b	e	
円形	1号	—	—	1300	200	600	200	500	—	522
	2号	—	—	1600	200	900	200	500	100	687
	2号	—	—	1600	200	600	200	800	—	864
	3号	—	—	1900	200	900	200	800	100	1100
	4号	—	—	2300	250	900	250	1150	125	2199
角形	特1号	1300	1000	—	200	600	200	500	—	509
	特2号	1600	1600	—	200	900	200	500	100	962
	特3号	1800	1600	—	200	900	200	700	100	1122
	特4号	2200	1600	—	250	900	200	1100	125	1802

※ dが600の場合は足掛金物は付きません。
上記以外のサイズについては御相談下さい。