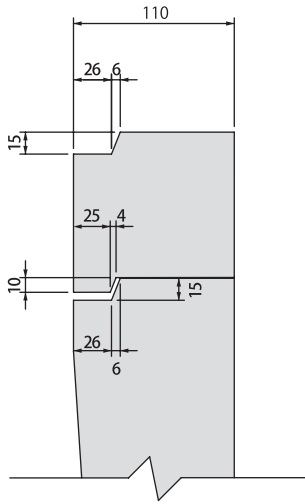


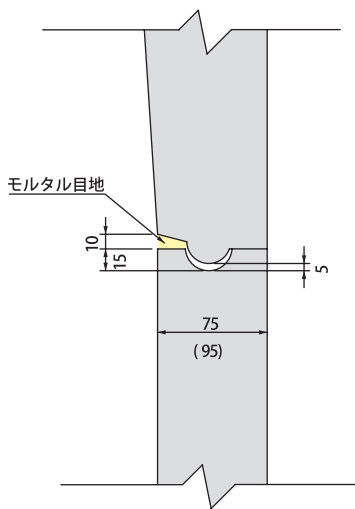
接合部詳細図

調整リングと斜壁上部



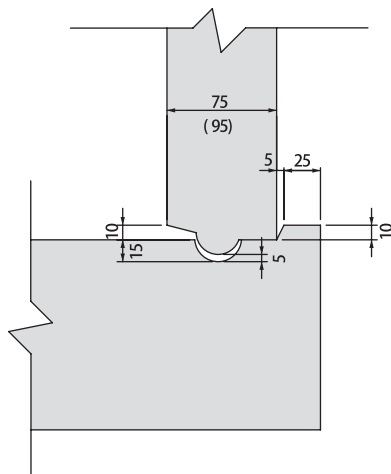
斜壁下部と直壁

※ () は2号の値である。

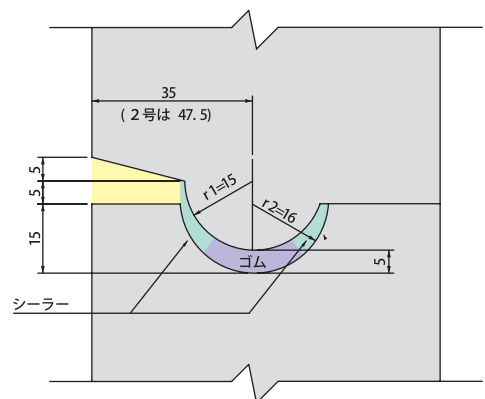


管取付壁と底板

※ () は2号の値である。



曲面部拡大図



側溝・水路類

擁壁類

カルバート類

ヒューム管・推進管

マンホール類

道路製品

集水枡類

その他の製品

NEP工業会製品