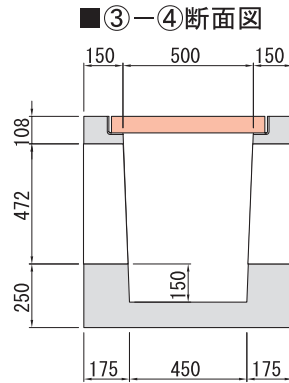
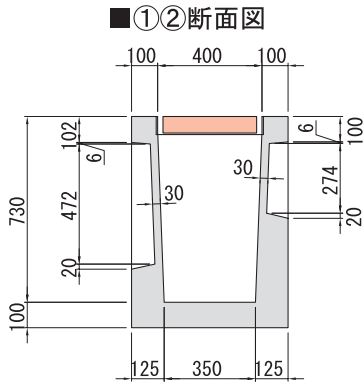
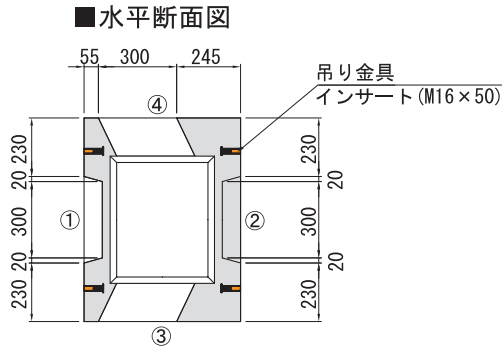
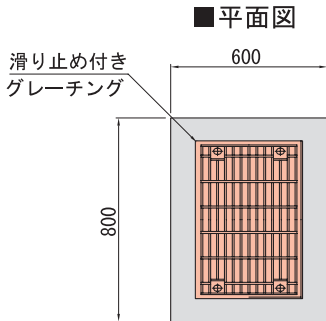


形状及び寸法

柵

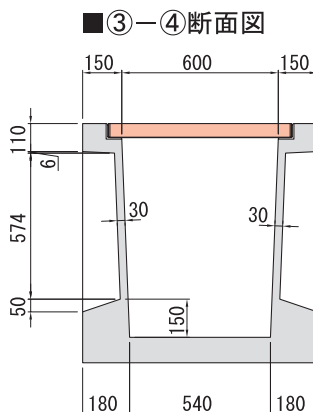
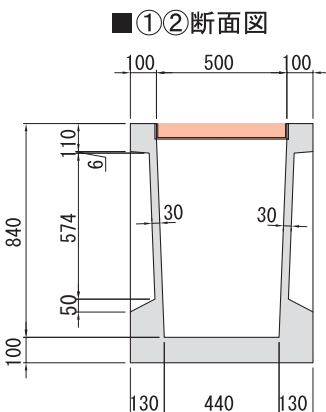
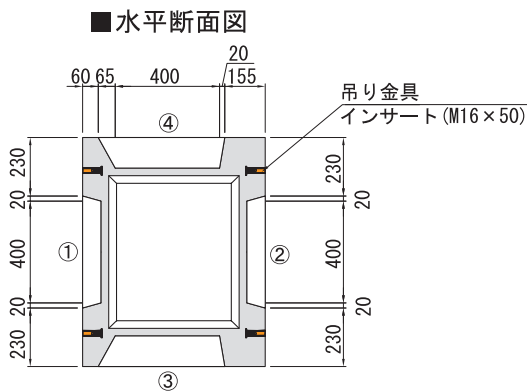
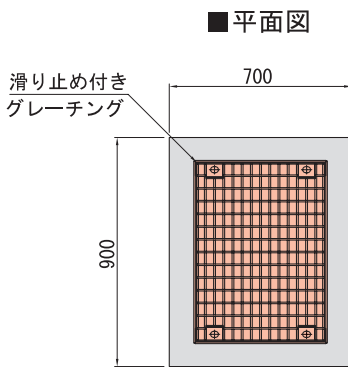
300用 (300M)



種別	参考質量(kg)
本体	509
グレーチング	16
合計製品重量	525

(注意) 110° 開閉式グレーチング有り。
300×300~300×500まで対応

400用 (400M)



種別	参考質量(kg)
本体	570
グレーチング	24
合計製品重量	594

(注意) 110° 開閉式グレーチング有り。
400×400~400×600まで対応

側溝・水路類

擁壁類

カルバート類

ヒューム管・推進管

マンホール類

道路製品

集水柵類

その他の製品

NEP工業製品