

側溝・水路類

擁壁類

カルバート類

ヒューム管・推進管

マンホール類

道路製品

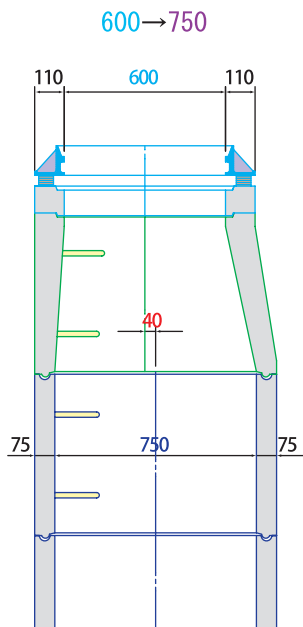
集水柵類

その他の製品

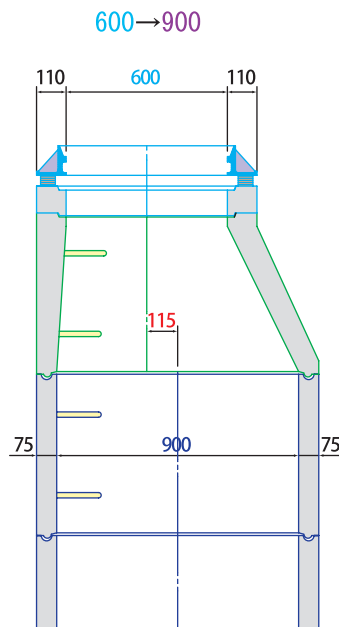
NEPI工業会製品

## 偏心量一覧図

### 0号



### 1号



### 2号

