

MSZ式集水枳 (T-25)

形状及び寸法

側溝・水路類

擁壁類

カルバート類

ヒューム管・推進管

マンホール類

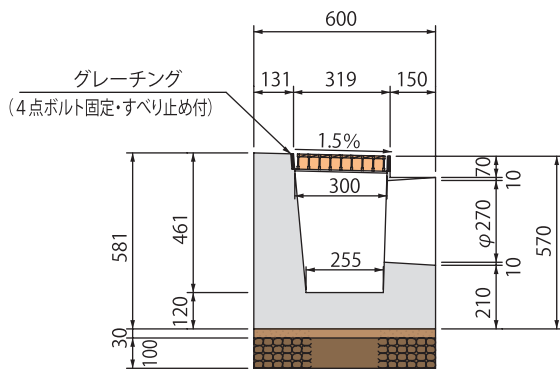
道路製品

集水枳類

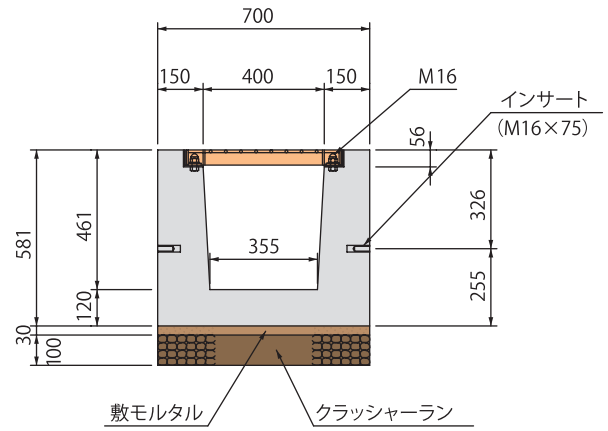
その他の製品

NEPI工業会製品

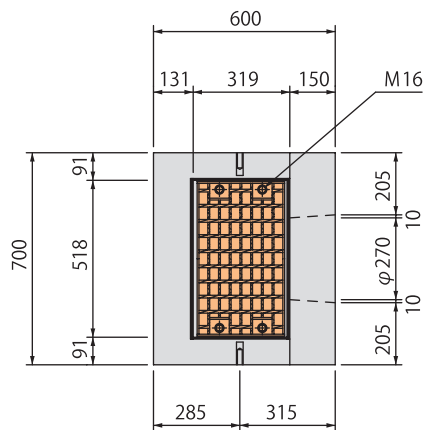
■横断面図



■縦断面図



■平面図



種 別	参考質量 (kg)
本 体	440
グレーチング	11
受 枠	8
合 計 質 量	459

