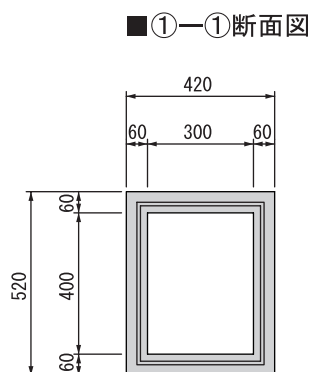
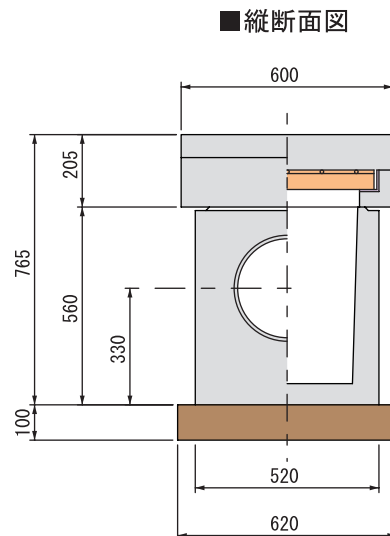
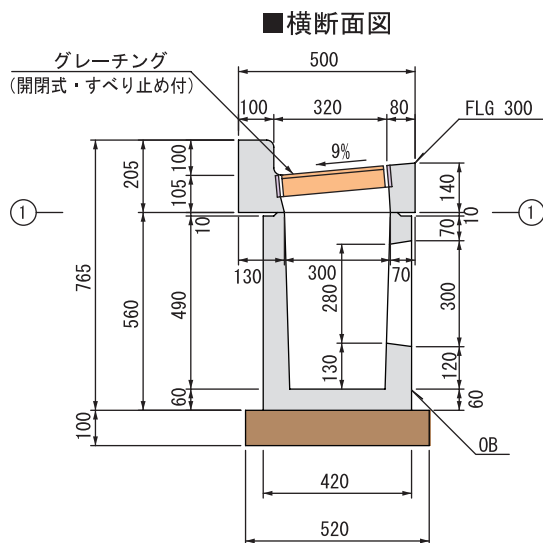
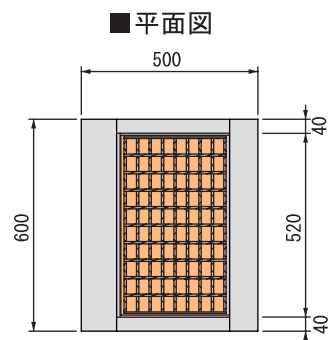


区画整理用 L 型集水枡 (T-10)

形状及び寸法



種 別	参考質量 (kg)
F L G 300	67
O B	155
グレーチング	10
受 枠	7
合 計 質 量	240



側溝・水路類

擁壁類

カルバート類

ヒューム管・推進管

マンホール類

道路製品

集水枡類

その他の製品

NEP工業会製品