

下水道用L型集水柵 (T-25)

側溝・水路類

擁壁類

カルバート類

ヒューム管・推進管

マンホール類

道路製品

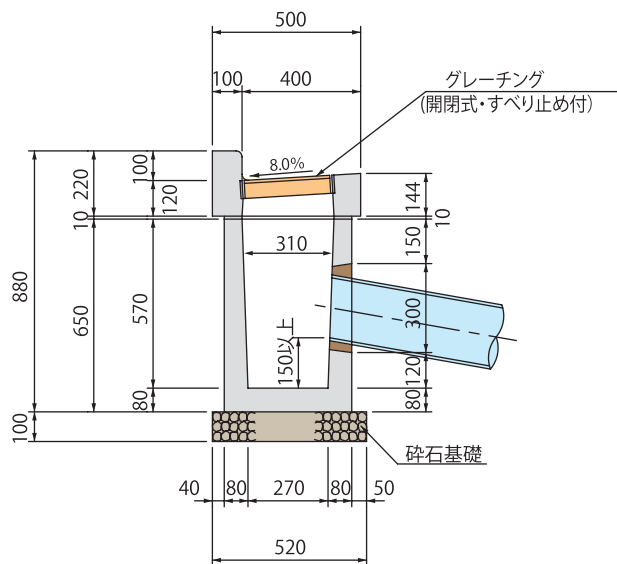
集水柵類

その他の製品

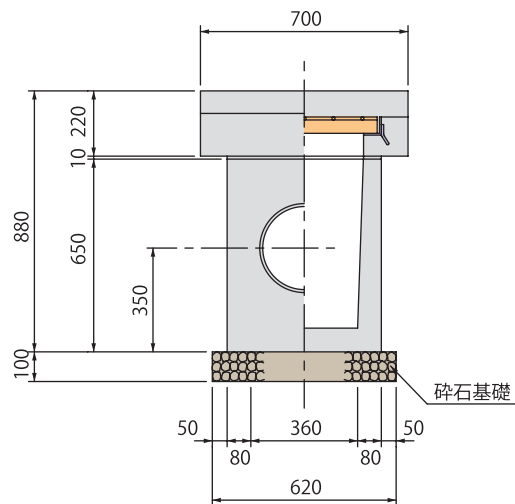
NEP工業会製品

形状及び寸法

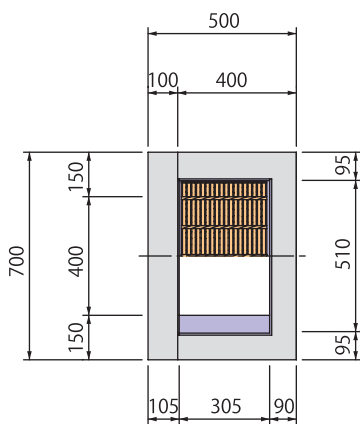
■横断面図



■縦断面図



■平面図



種 別		参考質量 (kg)
L 型	(一般用)	109
	(乗り入れ用)	101
グレーチング		14
受 枠		8
軀 体		202
一般用合計質量		333
乗り入れ用合計質量		325

