

大型ブロック積擁壁 専用裏型枠付

デザインバリエーション

●KN0001-額縁(滑面)



●KN0002-額縁はつり(粗面)



区分	参考重量(kg)
A型	693
B型	371
C型	411
D型	221

●KN0003-ストーン



区分	参考重量(kg)
A型	825
B型	439
C型	463
D型	249

●KN0010-石乱積み



区分	参考重量(kg)
A型	853
B型	451
C型	470
D型	249

●KN0005-石乱積み

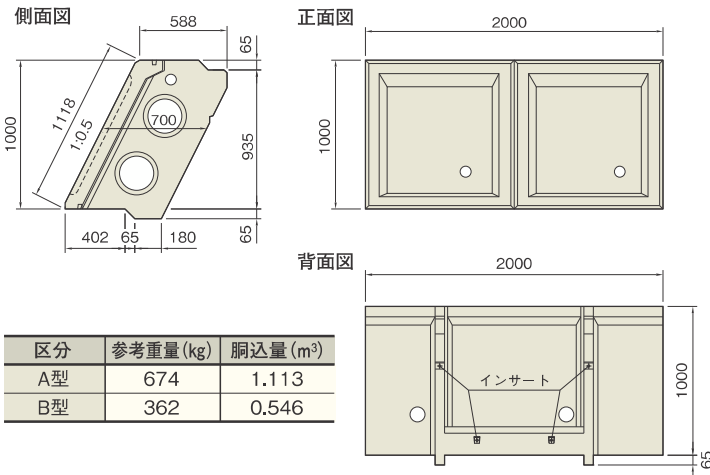


区分	参考重量(kg)
A型	853
B型	451
C型	470
D型	249

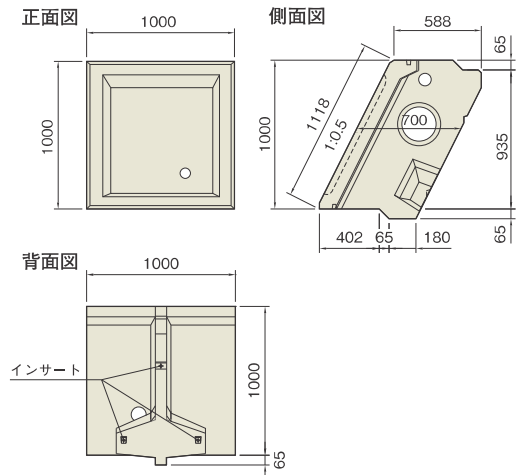
寸法図

(単位:mm)

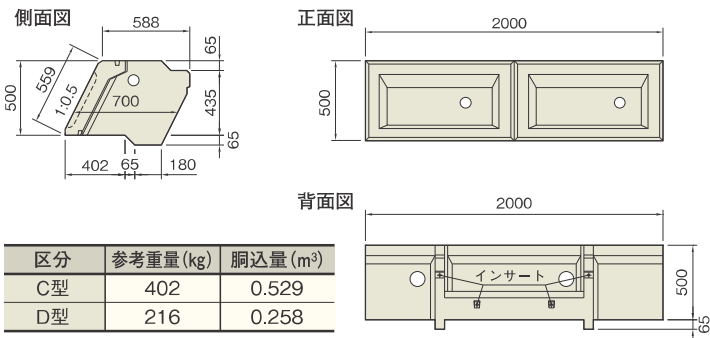
A型



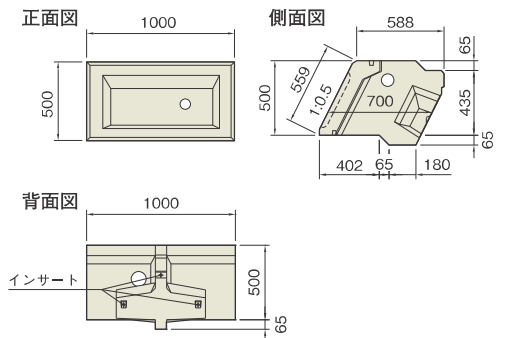
B型



C型



D型



側溝・水路類

擁壁類

カルバート類

ヒューム管・推進管

マンホール類

道路製品

集水枳類

その他の製品

NEPI工業会製品