

大型ブロック積擁壁 植栽基盤内蔵緑化タイプ

側溝・水路類

擁壁類

カルバート類

ヒューム管・推進管

マンホール類

道路製品

集水枡類

その他の製品

NEPI工業製品

用途



道路用擁壁としての使用例 (池の中の築堤)

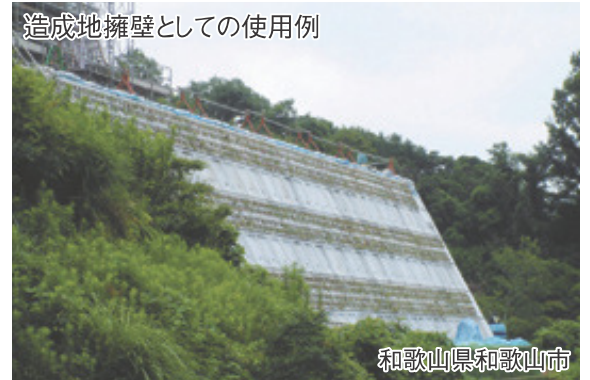


河川護岸としての使用例

■ 用途

1. 道路工事の緑化土留工
2. 河川での緑化土留工
3. 公園での緑化土留工
4. 造成地での緑化土留工

下図のように、現場に応じて従来の「うらかたくん」(P134参照)と併用することが可能です。

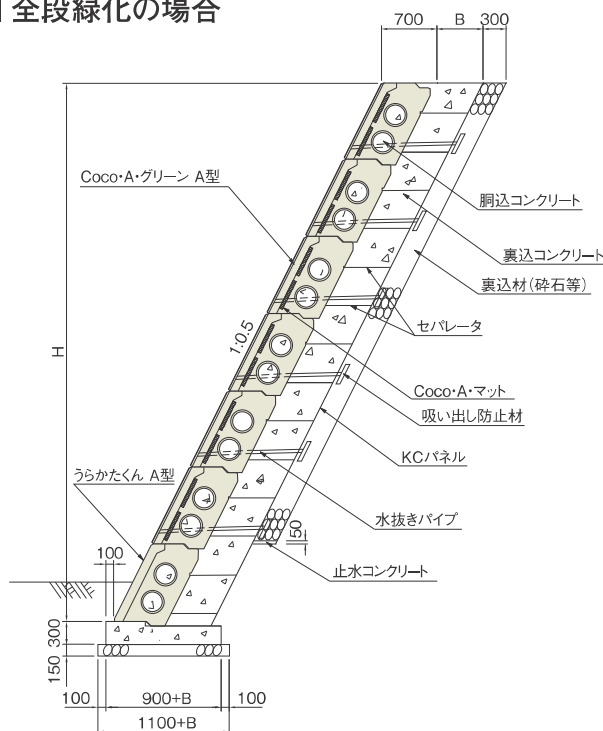


造成地擁壁としての使用例

積み上げ方法参考断面図

(単位: mm)

■ 全段緑化の場合



■ 部分緑化の場合

