

# 大型ブロック積擁壁

側溝・水路類

擁壁類

カルバート類

ヒューム管・推進管

マンホール類

道路製品

集水柵類

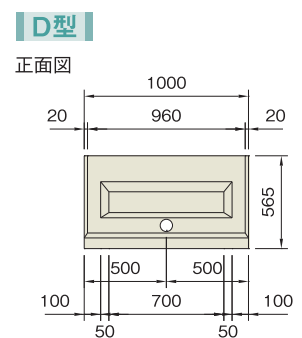
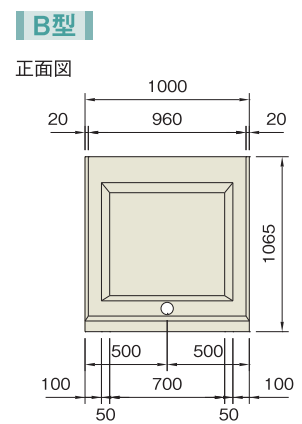
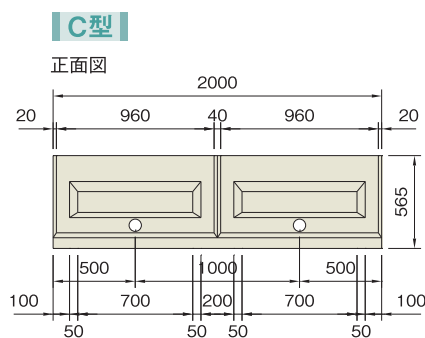
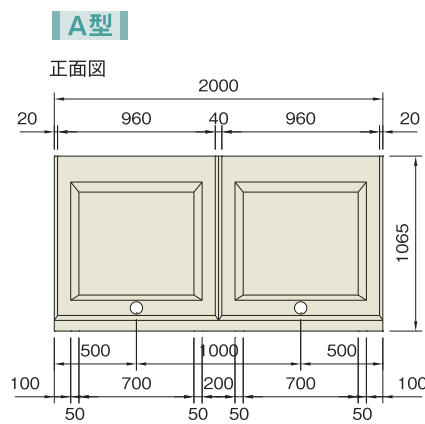
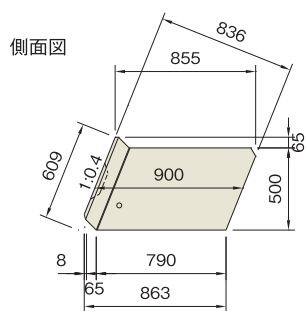
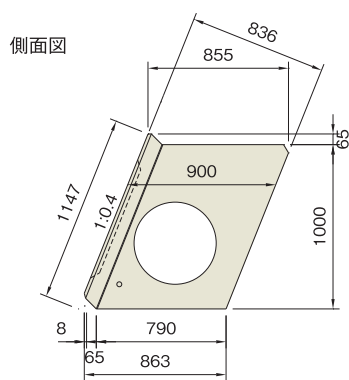
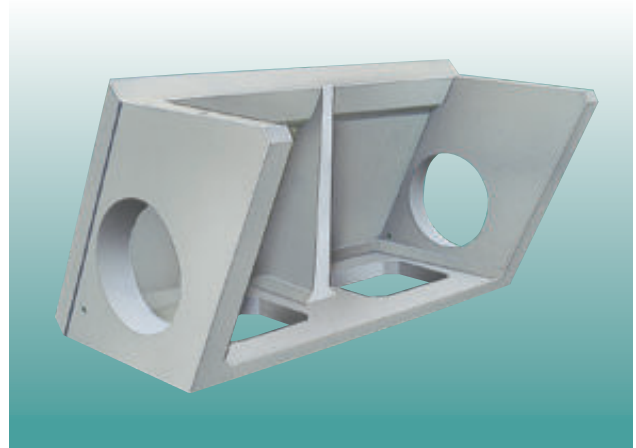
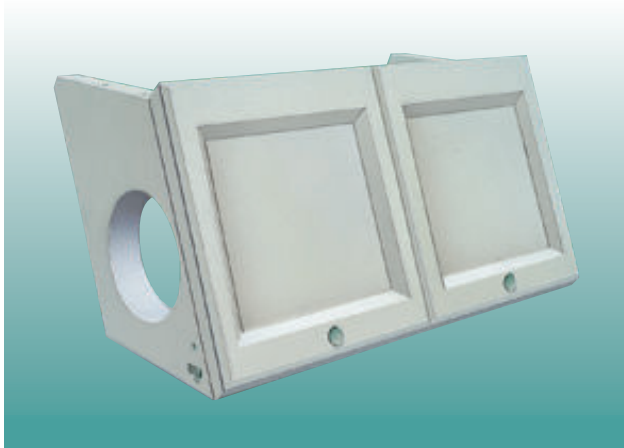
その他の製品

NEPI工業会製品

## 寸法図

(単位:mm)

### SPブロックⅢ-2型



区分	参考重量 (kg)	胴込量 (m <sup>3</sup> )
A 型	1107	1.267
B 型	686	0.570
C 型	672	0.592
D 型	437	0.249